

Robinet à brides KHFF

Code de commande
(exemple de commande)

KHFF 100 PN040 10333 06 X

Désignation

KHFF = robinet à brides DN 65 - 300
(construction courte - DIN EN 558-1 - série 27)
KHF = robinet à brides DN 65 - 300
(construction longue - DIN EN 558-1 - série 1)

Diamètre nominal

Plage de pression

Matériaux

Corps

3 = acier inoxydable (1.4408)
10 = acier forgé (1.0619)

Sphère

3 = acier inoxydable (1.4408 / 1.4308)

Joint de sphère

3 = PTFE (téflon) renforcé en fibre de verre (25 %)

Joint de l'axe de commande

3 = PTFE

(autres matériaux sur demande)

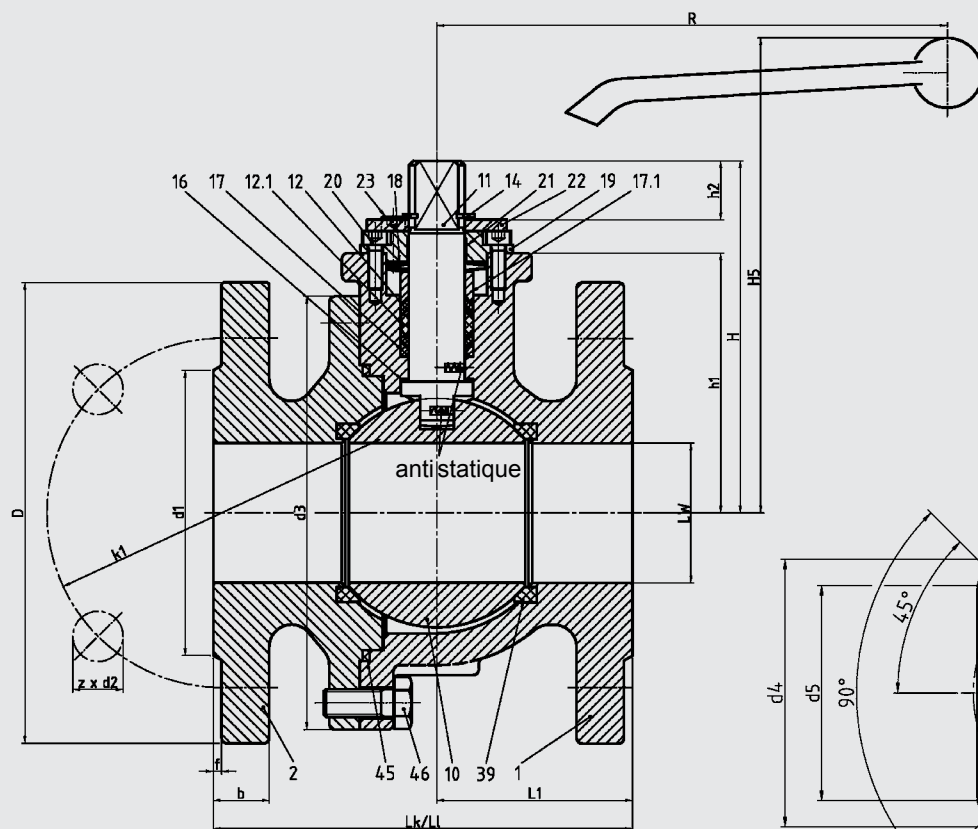
Levier de commande

06 = levier de commande coudé en acier

Série

(déterminé par le constructeur)

KHFF



Vue de dessus
Montage de l'actionneur
selon DIN ISO 5211

Pos.	Désignation
1	Corps 1
2	Corps 2
10	Boisseau sphérique
11	Axe de commande
12	Bague d'étanchéité
12.1	Bague d'étanchéité
14	Circlip
16	Bague de guidage
17	Joint de pression
17.1	Pièce de maintien
18	Rondelle élastique
19	Couvercle
20	Vis six pans creux
21	Coussinet
22	Butée
23	Vis six pans creux
39	Joint de sphère
45	Joint d'étanchéité du corps
46	Vis à tête H

Dimensions

DN	PN	LW	L _k *	L _l *	L1	d3	H	H5	h1	h2	d	SW	k1	d1	d2	d4	d5	d6	k2	R	D	b	f	z	Poids kg L _k *	Poids kg L _l *	ISO 5211
65	40	65	170	290	80	190	150	195	115	18	20	14	145	122	18	96	70	M10	102	215	185	22	8	8	20	21,5	F10
80	40	80	180	310	86	208	161	211	124	20	25	19,3	160	138						25	27,5						
100	40	100	190	350	94,5	242	178	228	141	30	35	25,5	190	162	22	150	85	M12	125	300	235	24	8	8	33,5	37,5	F10
125	16	125	325	400	162,5	290	265	270	222				210	188	18					220	226	250					
125	40	150	350	480	175	327	297,5	301	242,5	41,5	44	32	240	212	22	150	85	M12	125	800	285	22	8	8	100	106	F12
150	16												250	22	285						22	300					
150	40	200	400	600	200	400	335	338	280	41,5	44	32	250	218	26	150	85	M12	125	800	300	28	8	8	161	173	F12
200	10												340	26	161						173						
200	16	200	400	600	200	400	335	338	280	41,5	44	32	310	278	26	150	85	M12	125	800	360	30	8	8	164	176	F12
200	25												375	34	172						184						
200	40	250	450	-	225	492	390	-	330	51	48	36	320	285	30	175	100	M16	140	-	395	26	12	12	255	-	F14
250	10												405	26	255												
250	16	250	450	-	225	492	390	-	330	51	48	36	350	320	22	175	100	M16	140	-	405	26	12	12	257	-	F14
250	25												370	33	272												
250	40	300	500	-	250	575	425	-	365	51	48	36	385	345	33	175	100	M16	140	-	425	32	12	12	292	-	F14
300	10												400	22	339												
300	16	300	500	-	250	575	425	-	365	51	48	36	400	370	22	175	100	M16	140	-	445	26	16	16	339	-	F14
300	25												410	26	340												
300	40	300	500	-	250	575	425	-	365	51	48	36	430	395	30	175	100	M16	140	-	485	34	16	16	355	-	F14
300	25												450	33	380												

* L_k = construction courte - DIN EN 558-1 - série 27

* L_l = construction longue - DIN EN 558-1 - série 1

Caractéristiques techniques

Dimension de la bride de raccordement :	DIN EN 1092 - 1 : 2000, DN 65 - DN 300, PN 10 - PN 40
Surfaces d'étanchéité :	DIN EN 1092 - 1 : 2000 forme B1 (autres exécutions sur demande)
Longueur :	DIN EN 558- 1 série 27 (F4/F5), DIN EN 558- 1 série 1 (F1)
Étanchéité de l'axe de commande :	presse étoupe en PTFE- ou graphite, soutenu par la rondelle élastique. Isolation complète des rondelles élastiques contre les influences environnementales.
Manoeuvre :	axe de commande à méplat selon recommandations NAMUR.
Interface mécanique :	DIN ISO 5211 pour volant démultiplicateur, actionneur pneumatique, électrique ou hydraulique
Certificats d'essais :	EN 10204 2.2 ou 3.1 B/C/A
Certificats :	DESP 97/23/CE Fabrication selon AD-2000 TA - Luft 2002 Fire - Safe BS 6755, part 2 (DN 25 - DN 100) DIN DVGW Reg.- Nr. NG-4313AP1147 DIN EN ISO 9001 - TÜV CERT -
Accessoires :	rallonge de l'axe de commande, indexage et cadencage, manchon de réchauffage et capteurs en série de grande qualité. (autres accessoires sur demande)
Plage de température :	-50 °C à + 230 °C, en fonction du système d'étanchéité de la sphère
Domaines d'utilisation :	gaz et fluides neutres, huiles minérales, lessives, fluides et gaz corrosifs

REMARQUE

Les données de ce prospectus se réfèrent aux conditions de fonctionnement et d'utilisation décrites.

Pour des cas d'utilisation et/ou conditions de fonctionnement différents, veuillez vous adresser au service technique compétent.

Sous réserve de modifications techniques.

HYDAC Accessories GmbH
Hirschbachstr. 2
D-66280 Sulzbach/Saar
Tél. : +49 (0)6897 - 509-01
Fax : +49 (0)6897 - 509-1009
Internet : www.hydac.com
E-mail : info@hydac.com

