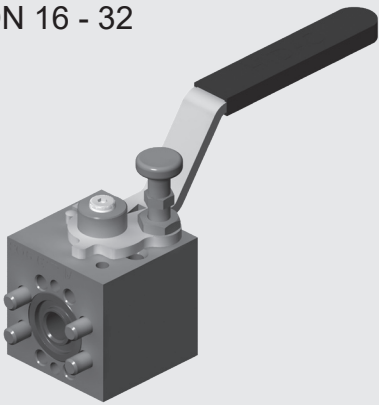
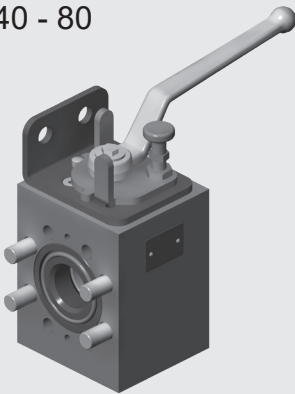


DN 16 - 32



DN 40 - 80



PN jusqu'à 420
DN 16 - 80

Robinets compacts à brides

KHDF3 / KHDF6

Code de commande
(exemple de commande)

KHDF3 16 1114 18 X A ...

Désignation

KHDF3 = robinet compact à brides 3000 psi
KHDF6 = robinet compact à brides 6000 psi

Diamètre nominal (DN)

Matériaux

Corps, pièces de raccordement

- 1 = acier (standard)
- 3 = acier inox

Sphère, axe de commande

- 1 = acier (standard)
- 3 = acier inox

Joint de sphère

- 1 = POM

Joint de l'axe de commande

- 2 = NBR (Perbunan)
- 4 = FKM (Viton) (standard)

Levier de commande

- 18 = acier inox - levier coudé DN16-32
- 16 = acier - levier coudé DN40-80

Numéro de série

(déterminé par le constructeur)

Traitement de surface

- A = zingué, exempt de chrome (VI) (standard)

Option

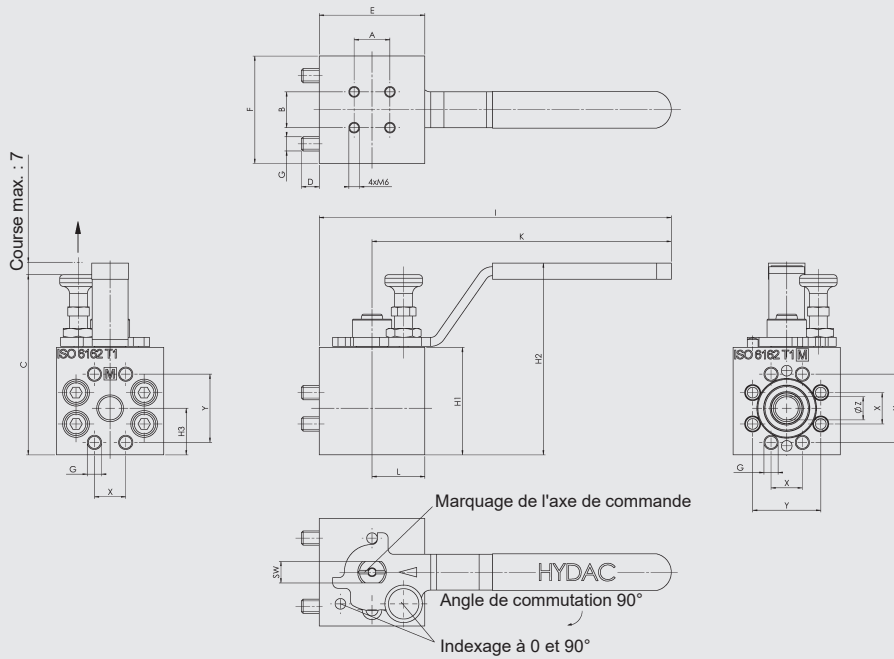
- SO 760 = en position ouverte et fermée, possibilité de verrouiller par cadenas. (non fourni)
- I-1.300 = préparation ou détecteur de position M12, au choix, surveillance de la position ouverte, fermée ou des deux
- I-1.200 = avec détecteur de position standard M12, contrôle de la position ouverte
- I-3.200 = avec 2 détecteurs de position standard M12, contrôle des deux positions de commutation

Remarque

Pour DN40-50-65 la sphère est abrégée (EASY SWITCH, couple de manoeuvre réduit)
Indexage sur position ouverte et fermée en standard
4 vis de fixation incluses à la livraison

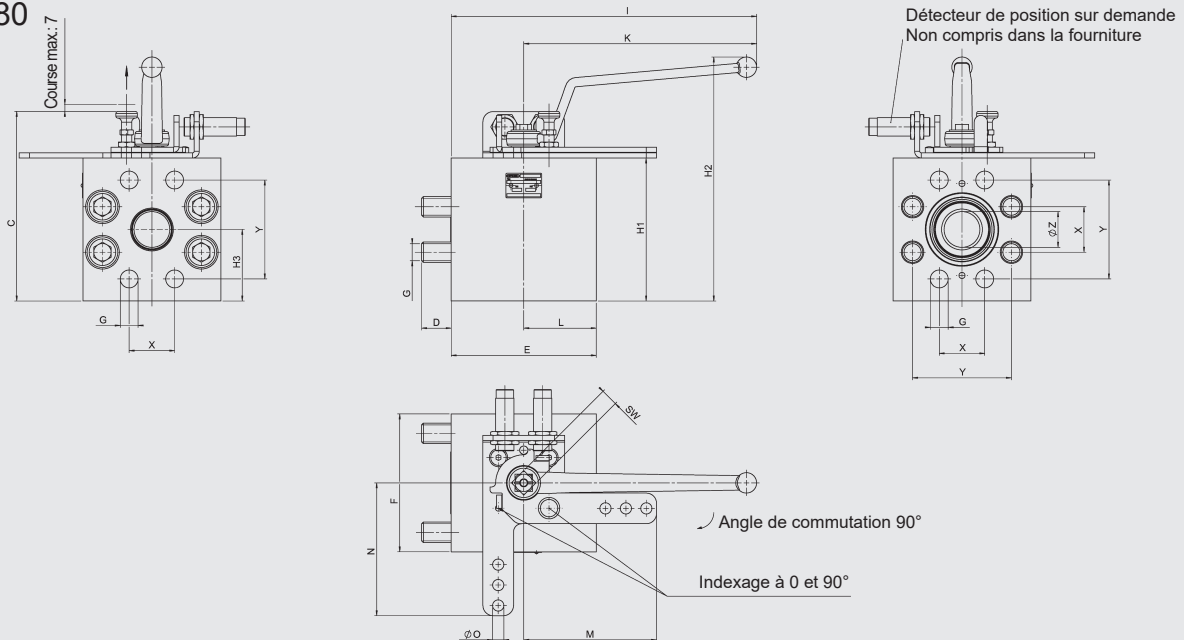
Dimensions

DN16 - 32



Type	A	B	C	D	E	F	G	H1	H2	H3	I	K	L	X	Y	SW	Z	PN	
																		MPa	PSI
KHDF3-16	20	20	100,6	10	59	60	M8	60	107,1	26	197	167	29,5	17,5	38,1	12	13	35	5000
KHDF3-20	20	20	111	12,6	68	70	M10	70	118	32,5	206	170	32	22,3	47,6	14	19	35	5000
KHDF3-25	25	25	116	11,6	69	75	M10	75	123	37,5	206	170	33	26,2	52,4	14	20	35	5000
KHDF3-32	25	25	126	12	81	85	M10	85	133	42,5	209	170	42	30,2	58,7	14	25	28	4000
KHDF6-16	20	20	105,6	13,5	65	60	M8	65	112,1	31	200	167	32,5	18,2	40,5	12	13	42	6000
KHDF6-20	20	20	116	15	71	75	M10	75	123	37,5	206	170	35	23,8	50,8	14	19	42	6000
KHDF6-25	25	25	126	18	81	85	M12	85	133	42,5	209	170	42	27,8	57,2	14	25	42	6000
KHDF6-32	25	25	141	20	81	100	M12	100	147,5	49,5	209	170	42	31,8	66,6	14	25	42	6000
KHDF6-32	25	25	141	19	81	100	M14	100	147,5	49,5	209	170	42	31,8	66,6	14	25	42	6000

DN40 - 80



Type	C	D	E	F	G	H1	H2	H3	I	K	L	X	Y	SW	Z	PN		Détecteur de position
																MPa	PSI	
KHDF3-40	165,5	19	84	94	M12	120	190,7	60	208	169	45	35,7	69,9	14	27	21	3000	M12
KHDF3-50	185,4	19	94	102	M12	140	238,7	70	275	228	47	42,9	77,8	17	35	21	3000	M12
KHDF3-65	200,4	19	114	120	M12	155	253,7	77,5	286	228	56	50,8	88,9	17	45	17,5	2500	M12
KHDF3-80	217,0	25,5	162	158	M16	171	258,0	85,5	381	300	81	61,9	106,4	22	55	16	2300	M18
KHDF6-40	165,4	27	120	115	M16	120	190,7	60	229	169	60	36,5	79,3	14	27	42	6000	M12
KHDF6-50	185,5	29	142	135	M20	140	238,8	70	299	228	71	44,5	96,8	17	35	42	6000	M12

Caractéristiques techniques

Raccordements	Brides fixes SAE selon SAE J 518-1 + 2
Sens de montage	indifférent
Température ambiante	-10 °C à +80 °C
Pression nominale	210 bar ou 420 bar
Fluides hydrauliques	huile minérale selon DIN 51524 chap. 1 et 2 (autres fluides sur demande)
Température du fluide hydraulique	-10 °C à +80 °C
Pièces de rechange	jeux de joints disponibles sur demande

REMARQUE

Les données de ce prospectus se réfèrent aux conditions de fonctionnement et d'utilisation décrites. Pour des cas d'utilisation et/ou conditions de fonctionnement différents, veuillez vous adresser au service technique compétent.

Dans tous les cas, il incombe à l'utilisateur de déterminer si le produit convient à l'application concrète. Les valeurs chiffrées des propriétés du produit sont des valeurs moyennes d'un produit neuf soumis à un processus de vieillissement.

Sous réserve d'erreurs et de modifications techniques.

HYDAC Accessories GmbH
Hirschbachstr. 2
D-66280 Sulzbach/Saar
Tél. : +49 (0)6897 - 509-01
Internet : www.hydac.com
E-Mail : accessories@hydac.com

