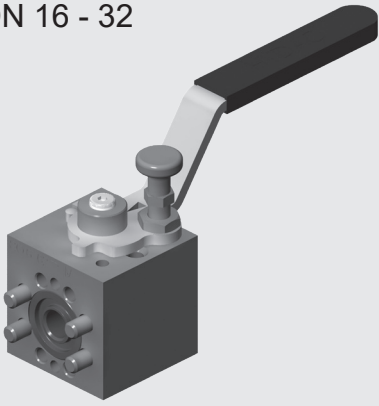
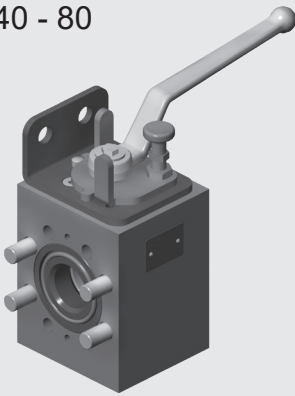


DN 16 - 32



DN 40 - 80



PN bis 420
DN 16 - 80

Direkt - Flanschkugelhähne KHDF3 / KHDF6

Typenschlüssel
(gleichzeitig Bestellbeispiel)

KHDF3 16 1114 18X A ...

Benennung

KHDF3 = Direktflanschkugelhahn 3000 psi
KHDF6 = Direktflanschkugelhahn 6000 psi

**Nennweite
(DN)**

Werkstoffe

Gehäuse, Anschlussstücke

- 1 = Stahl (Standard)
- 3 = Edelstahl

Kugel, Schaltwelle

- 1 = Stahl (Standard)
- 3 = Edelstahl

Kugeldichtung

- 1 = POM

Schaltwellendichtung

- 2 = NBR (Perbunan)
- 4 = FKM (Viton) (Standard)

Schalthebel

- 18 = Edelstahl - Steckhebel gekröpft DN16-32
- 16 = Stahl - Steckhebel gekröpft DN40-80

Oberflächenschutz

- A = verzinkt, Chrom (VI)-frei (Standard)

Option

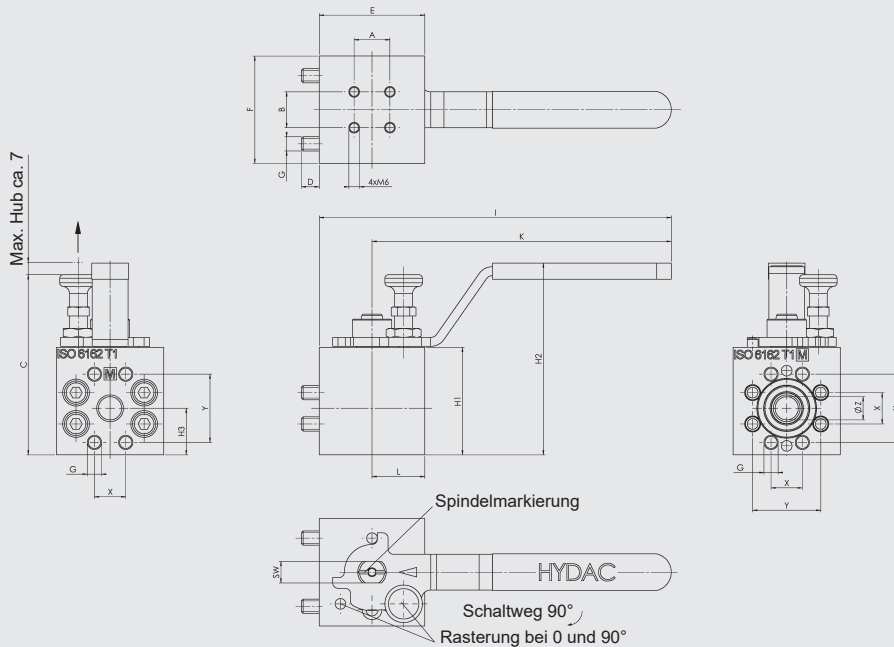
- SO 760 = in offener und geschlossener Schaltstellung mit Bügelschloss abschließbar.
Lieferung ohne Bügelschloss
- I-1.300 = Vorbereitung für Initiator M12,
wahlweise offene, geschlossene oder beide Schaltstellungen überwacht
- I-1.200 = mit Standard Initiator M12,
Kontrolle der geöffneten Schaltstellung
- I-3.200 = mit 2 Standard Initiatoren M12,
Kontrolle beider Schaltstellungen

Bemerkung

Bei DN40-50-65 ist die Kugel doppelgelagert (EASY SWITCH)
Rasterung auf Position geöffnet und geschlossen als Standard
4 Befestigungsschrauben werden mitgeliefert

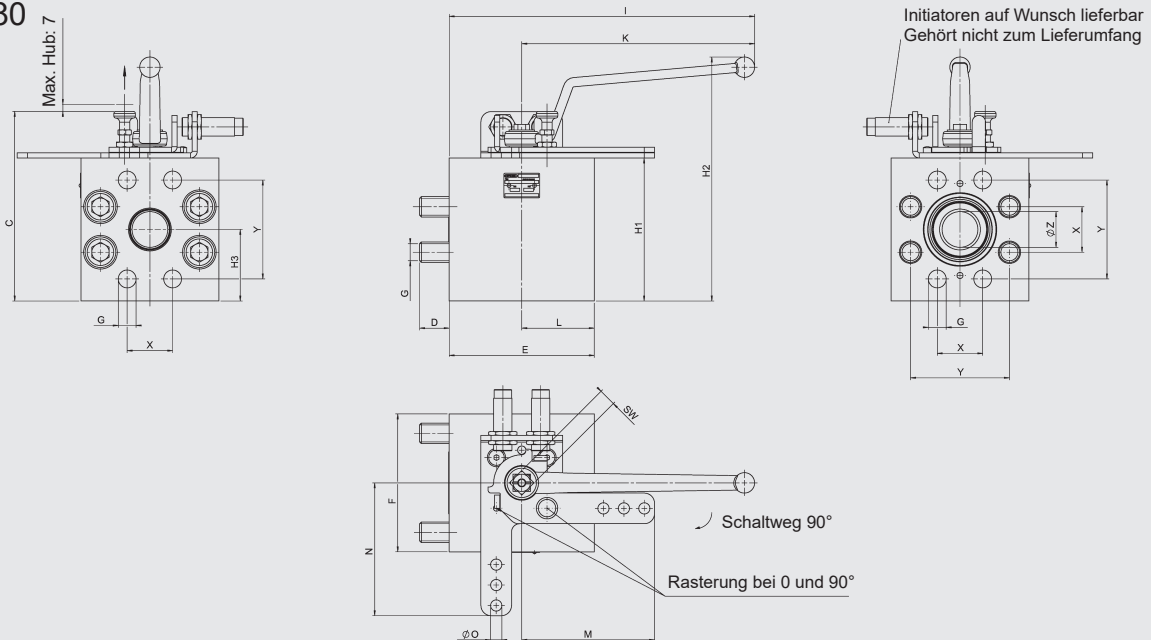
Abmessungen

DN16 - 32



Typ	A	B	C	D	E	F	G	H1	H2	H3	I	K	L	X	Y	SW	Z	PN	
																		MPa	PSI
KHDF3-16	20	20	100,6	10	59	60	M8	60	107,1	26	197	167	29,5	17,5	38,1	12	13	35	5000
KHDF3-20	20	20	111	12,6	68	70	M10	70	118	32,5	206	170	32	22,3	47,6	14	19	35	5000
KHDF3-25	25	25	116	11,6	69	75	M10	75	123	37,5	206	170	33	26,2	52,4	14	20	35	5000
KHDF3-32	25	25	126	12	81	85	M10	85	133	42,5	209	170	42	30,2	58,7	14	25	28	4000
KHDF6-16	20	20	105,6	13,5	65	60	M8	65	112,1	31	200	167	32,5	18,2	40,5	12	13	42	6000
KHDF6-20	20	20	116	15	71	75	M10	75	123	37,5	206	170	35	23,8	50,8	14	19	42	6000
KHDF6-25	25	25	126	18	81	85	M12	85	133	42,5	209	170	42	27,8	57,2	14	25	42	6000
KHDF6-32	25	25	141	20	81	100	M12	100	147,5	49,5	209	170	42	31,8	66,6	14	25	42	6000
KHDF6-32	25	25	141	19	81	100	M14	100	147,5	49,5	209	170	42	31,8	66,6	14	25	42	6000

DN40 - 80



Typ	C	D	E	F	G	H1	H2	H3	I	K	L	X	Y	SW	Z	PN		Initiator
																MPa	PSI	
KHDF3-40	165,5	19	84	94	M12	120	190,7	60	208	169	45	35,7	69,9	14	27	21	3000	M12
KHDF3-50	185,4	19	94	102	M12	140	238,7	70	275	228	47	42,9	77,8	17	35	21	3000	M12
KHDF3-65	200,4	19	114	120	M12	155	253,7	77,5	286	228	56	50,8	88,9	17	45	17,5	2500	M12
KHDF3-80	217,0	25,5	162	158	M16	171	258,0	85,5	381	300	81	61,9	106,4	22	55	16	2300	M18
KHDF6-40	165,4	27	120	115	M16	120	190,7	60	229	169	60	36,5	79,3	14	27	42	6000	M12
KHDF6-50	185,5	29	142	135	M20	140	238,8	70	299	228	71	44,5	96,8	17	35	42	6000	M12

Technische Daten

Anschlussarten	SAE-Festflansche nach SAE J 518-1 + 2
Einbaulage	beliebig
Umgebungstemperatur	-10 °C bis +80 °C
Nenndruck	210 bar bzw. 420 bar
Druckflüssigkeiten	Mineralöl nach DIN 51524 Teil 1 und Teil 2 (andere Medien auf Anfrage)
Druckflüssigkeitstemperatur	-10 °C bis +80 °C
Ersatzteile	Dichtsätze auf Anfrage lieferbar

ANMERKUNG

Die Angaben in diesem Prospekt beziehen sich auf die beschriebenen Betriebsbedingungen und Einsatzfälle. Bei abweichenden Einsatzfällen und/oder Betriebsbedingungen wenden Sie sich bitte an die entsprechende Fachabteilung.

Anwender tragen in allen Fällen die Verantwortung zur Feststellung der Produkteignung in der konkreten Anwendung. Beziffernde Werte bei Produkteigenschaften sind Durchschnittswerte eines Neuprodukts, die einem Alterungsprozess unterliegen. Irrtümer und Technische Änderungen behalten wir uns vor.

HYDAC Accessories GmbH
Hirschbachstr. 2
66280 Sulzbach/Saar
Tel.: +49 (0)6897 - 509-01
Fax: +49 (0)6897 - 509-1009
Internet: www.hydac.com
E-Mail: info@hydac.com

