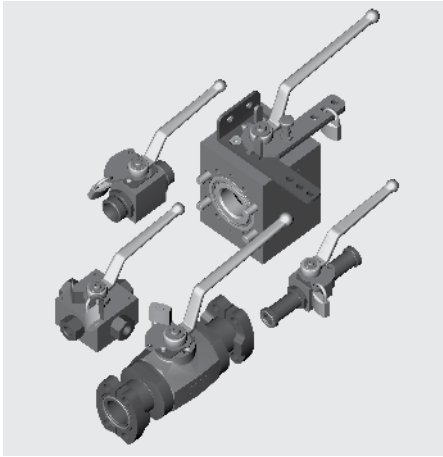
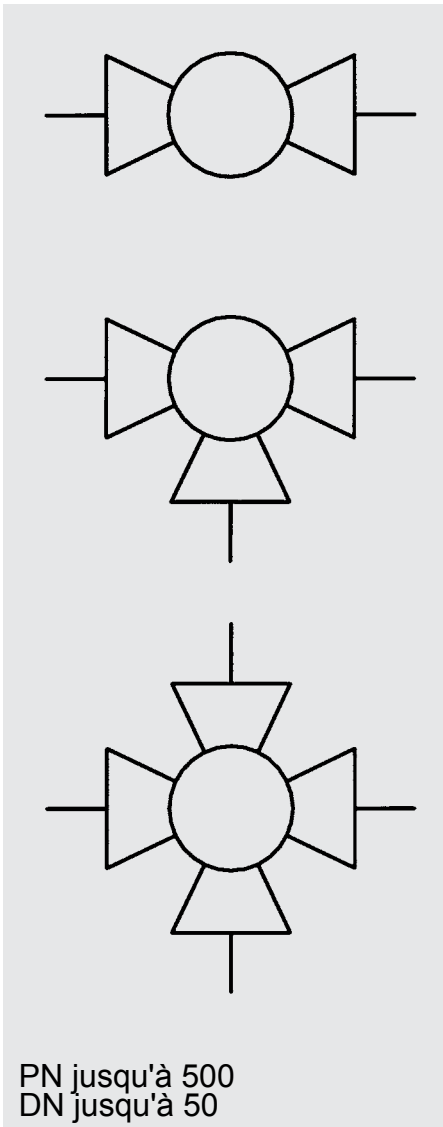


Robinet avec dispositif de verrouillage



Code de commande
(exemple de commande)

KHB-16SR-1114-16X SO 760



Désignation

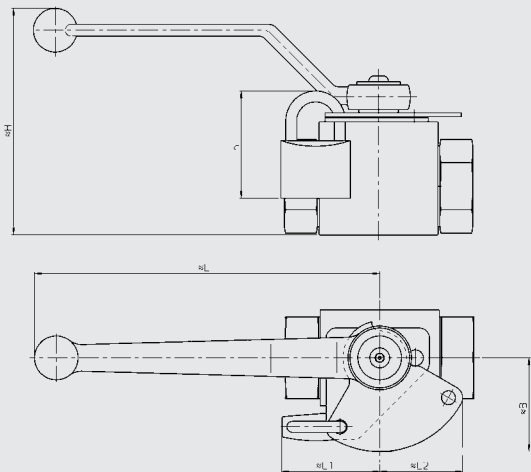
Exécution du robinet
(se référer au prospectus KHB/KHM pour la taille, le type de raccordement et les matériaux)

verrouillable

- SO 760 = robinet en position ouverte ou fermée verrouillable par cadenas. Cadenas non compris à la livraison.
- SO 770 = robinet en position ouverte ou fermée verrouillable par cadenas, cadenas compris.
- SO 160 = robinet en exécution ouverte ou fermée position de commutation verrouillable par serrure. En position verrouillée, il est possible de retirer la clé.

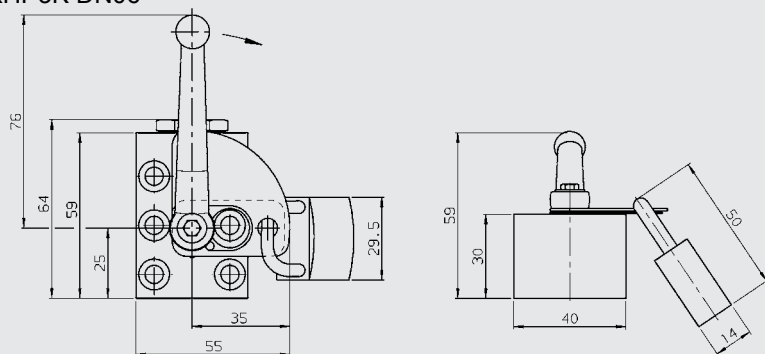
Robinets avec dispositif de verrouillage SO 760/770

KHB/KHM

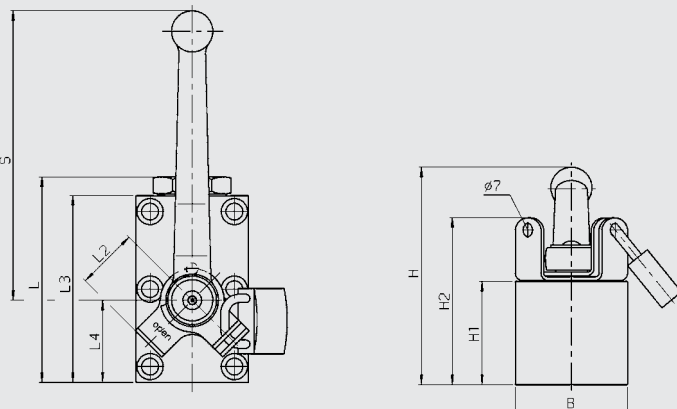


DN		L1	L2	h	B	H	L
04/06	M5	42	28,5	54	32	63,5	108
08/10/13	M5	42	28,5		32	68,5	108
12/16	M5	43	30,5		34	102	174
20	M6	50	41,7		47	114	174
25	M6	50	41,7		47	121	174
32	M8	47	37,9		42	158,5	213
40	M8	47	37,9		42	169,5	213
50	M8	47	37,9		42	186	213

KHP/KHP3K DN06



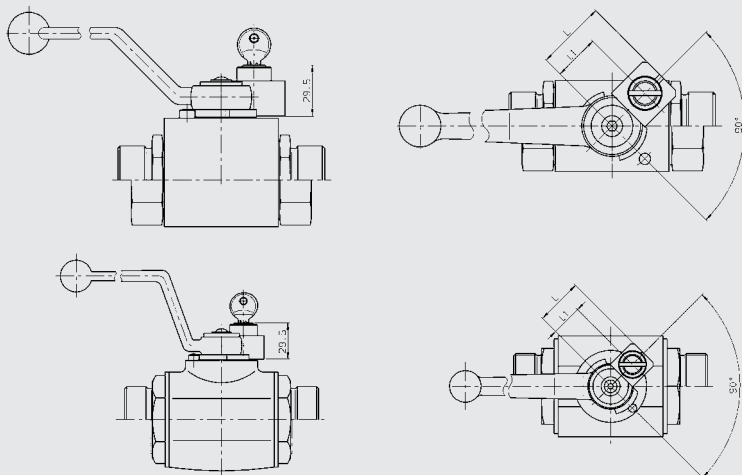
KHP/KHP3K DN10 - 50



Type	DN	B	H	H1	H2	L	L2	L3	L4	S
KHP/ KHP3K	06	40	59	30	-	64	35	59	25	76
	10	55	78	45	74	80	22	70	29	108
	16	60	120	55	89	110	33	100	44,5	174
	20	70	136	70	106	127	35	117	51	174
	25	80	146	80	116	145	35	135	62	174
	32	100	187	100	137	176	36	165	75	231
KHP	40	130	187	100	137	205	36	180	85	231
	50	149	197	110	147	245	36	220	106	231

Robinetts avec dispositif de verrouillage SO 160 (serrure à pompe)

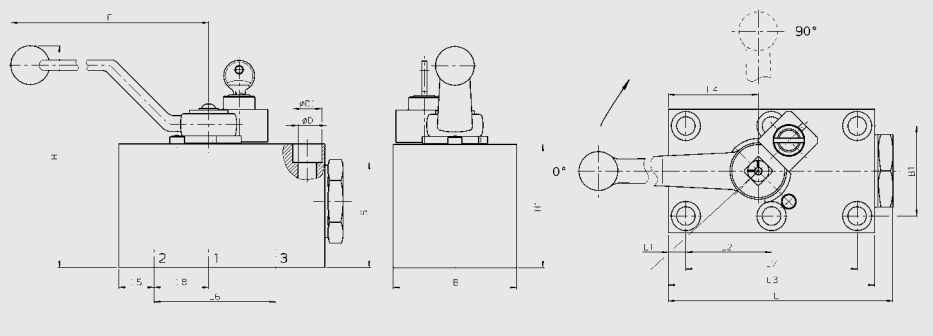
KHB - KHM



SO 160 - KH en exécution ouverte ou fermée verrouillable par serrure.
En position fermée, il est possible de retirer la clé.

DN	L	L1
04/06	35	22,5
08/10/13	31,5	19
12/16	33,5	21
20/25	37	24,5
32/50	37	24,5

KHP3K 16-25



Type	DN	LW	L	L1	L2	L3	L4	L5	L6	L7	L8	B	B1	E	H	H1	ØD	ØD1	S
KHP3K	16	16	110	8,5	41,5	100	44,5	17	58	83	26,5	60	45	169	119	55	9	14	48
	20	20	127	10	48,5	117	51	20	69	97	31	70	51	169	134	70	10,5	16,5	59,5
	25	23,5	145	10	57,5	135	62	24	81	115	38	80	60	169	144	80	10,5	17	69

REMARQUE

Les données de ce prospectus se réfèrent aux conditions de fonctionnement et d'utilisation décrites.

Pour des cas d'utilisation et/ou conditions de fonctionnement différents, veuillez vous adresser au service technique compétent.

Sous réserve de modifications techniques.

HYDAC Accessories GmbH
Hirschbachstr. 2
D-66280 Sulzbach/Saar
Tél. : +49 (0)6897 - 509-01
Fax : +49 (0)6897 - 509-1009
Internet : www.hydac.com
E-mail : info@hydac.com