

Kugelhähne mit pneumatischem Antrieb

Typenschlüssel
(gleichzeitiges Bestellbeispiel)

KHB-G1/4-1114 AP.E 3/2DC E

Benennung

Kugelhahnausführung

Antriebsbezeichnung

- AP = Antrieb pneumatisch
- .E = Antrieb einfachwirkend
- .D = Antrieb doppeltwirkend

Option Wegeventile

- 3/2 = 3/2 Wege-Namur-Steuerventil
- 5/2 = 5/2 Wege-Namur-Steuerventil
- DC = 24V
- AC = 230V 50Hz

Option Endlagenüberwachungsbox

- E = elektrisch-mechanisch, Abfrage offen und geschlossen
- I = berührungslos (induktiv), Abfrage offen und geschlossen

Abmessungen

| Kugelhähne mit pneumatischem Antrieb | einfachwirkend | | | | doppeltwirkend | | | | |
|--------------------------------------|----------------|-----|-----|---|----------------|-----|-----|----|---|
| | DN | A | B | C | D | A | B | C | D |
| 04/06-SW09 | 182 | 91 | 108 | 5 | 139 | 70 | 88 | 5 | |
| 08/10/13 | 215 | 100 | 117 | 5 | 160 | 83 | 100 | 5 | |
| 16 | 222 | 120 | 140 | 5 | 182 | 91 | 108 | 10 | |
| 20 | 222 | 120 | 140 | 5 | 182 | 91 | 108 | 10 | |
| 25 | 294 | 120 | 140 | 5 | 215 | 100 | 117 | 10 | |
| 32 | 300 | 137 | 160 | 5 | 222 | 120 | 140 | 5 | |
| 40 | 350 | 172 | 198 | 5 | 294 | 120 | 140 | 5 | |
| 50 | 350 | 172 | 198 | 5 | 294 | 120 | 140 | 5 | |

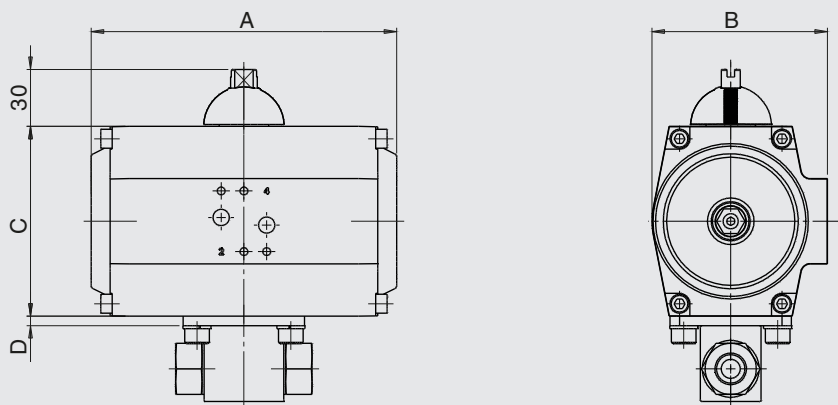
Hinweis

Der Aufbau des pneumatischen Antriebs erfolgt bei Block-, Muffen- und Dreiweumschaltkugelhähnen vorzugsweise mit Adapterplatte.

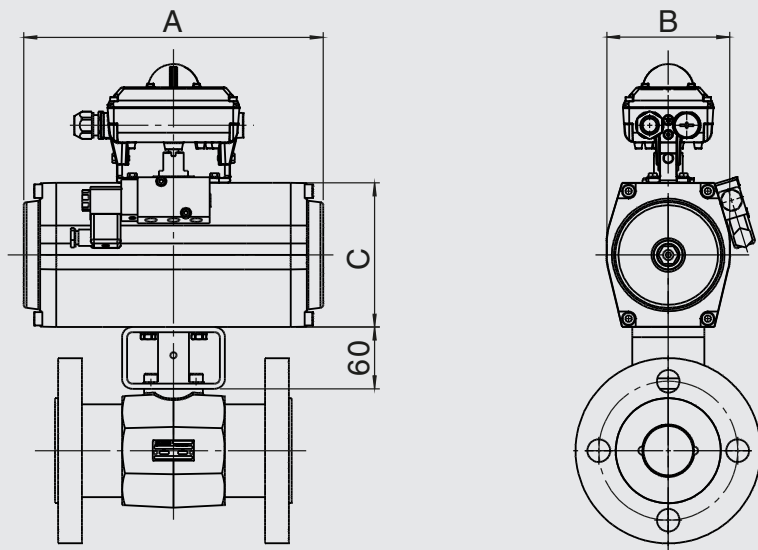
Bei Flansch-, Platten- und Mehrwegkugelhähnen erfolgt der Aufbau mittels Montagebrücke.

Auf Anfrage sind für nahezu alle Einsatzfälle andere Ausführungen lieferbar.

Aufbau mit Adapterplatte



Aufbau mit Montagebrücke



Technische Daten

| | |
|-----------------------------|---|
| Einbaulage | beliebig |
| Umgebungstemperatur | max. +70 °C |
| Nenndruck | bis PN 500 (siehe Druckstufe Kugelhahn) |
| Druckflüssigkeiten | Mineralöl nach DIN 51524 Teil 1 und Teil 2 (andere Medien auf Anfrage) |
| Druckflüssigkeitstemperatur | -10 °C bis +80 °C |
| Steuerdruck (Antrieb) | min. 5,5 bar (andere auf Anfrage) |
| Ersatzteile | Dichtsätze auf Anfrage lieferbar |

ANMERKUNG

Die Angaben in diesem Prospekt beziehen sich auf die beschriebenen Betriebsbedingungen und Einsatzfälle. Bei abweichenden Einsatzfällen und/oder Betriebsbedingungen wenden Sie sich bitte an die entsprechende Fachabteilung.

Anwender tragen in allen Fällen die Verantwortung zur Feststellung der Produkteignung in der konkreten Anwendung. Beziffernde Werte bei Produkteigenschaften sind Durchschnittswerte eines Neuprodukts, die einem Alterungsprozess unterliegen.

Irrtümer und Technische Änderungen behalten wir uns vor.