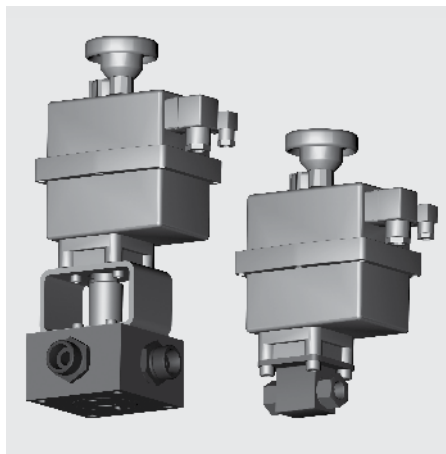


Robinets avec commande électrique



Code de commande
(exemple de commande)

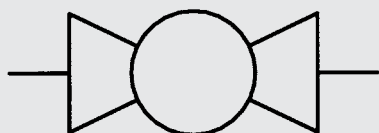
KHB-G1/4-1114 AE.24V

Désignation

Exécution du robinet

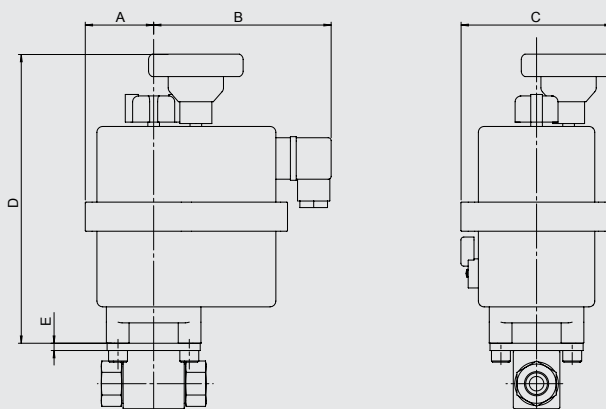
Type de commande

AE = commande électrique
.24V = 12 - 24V AC/DC
.240V = 85 - 240V AC/DC

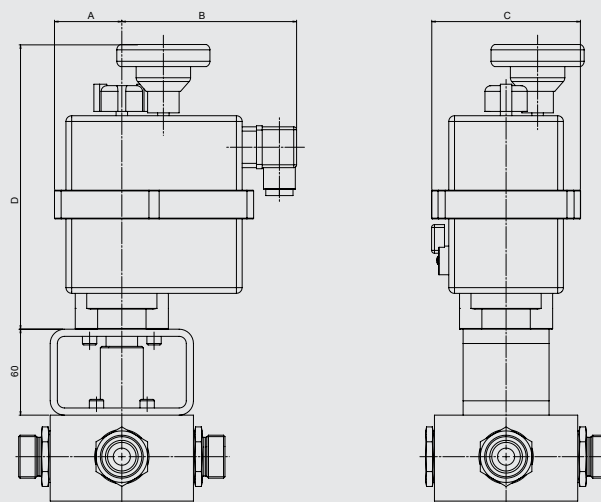


PN jusqu'à 500
DN 04 - 50

Construction avec plaque d'adaptation



Construction avec arcade de montage



Dimensions

DN	A	B	C	D	E
04/06-SW09	51	126	110	196	5
08/10/13	51	126	110	196	5
16	51	126	110	196	10
20	107	128	214	254	5
25	107	128	214	254	5
32	107	128	214	254	5
40	107	128	214	254	5
50	107	128	214	254	5

Remarque

Le montage du pilotage électrique s'effectue de préférence avec une plaque d'adaptation pour les robinets deux voies forme bloc et manchon et pour les robinets trois voies.

Le montage est réalisé au moyen d'une arcade de montage pour les robinets à brides, à montage sur plaque ou à voies multiples.

D'autres exécutions sont disponibles sur demande pour pratiquement tous les types d'utilisation.

Equipement

Servomoteur électrique

- ETL (limiteur de couple électronique)
- AVS (reconnaissance automatique de la tension d'alimentation)
- ATC (réglage automatique de la température) thermostat anti-condensation
- Déblocage mécanique
- Commande manuelle de secours débrayable
- Deux microcontacts intégrés pour réinitialisation de la position
- Indice de protection IP 65

Caractéristiques techniques

Position de montage	indifférent
Température ambiante	-10 °C à +80 °C
Pression nominale	jusqu'à PN 500 (voir tableau de pression)
Fluides hydrauliques	huile minérale selon DIN 51524 chap. 1 et 2 (autres fluides sur demande)
Température du fluide hydraulique	-10 °C à +80 °C
Pièces de rechange	jeux de joints disponibles sur demande

REMARQUE

Les données de ce prospectus se réfèrent aux conditions de fonctionnement et d'utilisation décrites.

Pour des cas d'utilisation et/ou conditions de fonctionnement différents, veuillez vous adresser au service technique compétent.

Sous réserve de modifications techniques.

HYDAC Accessories GmbH
Hirschbachstr. 2
D-66280 Sulzbach/Saar
Tél. : +49 (0)6897 - 509-01
Fax : +49 (0)6897 - 509-1009
Internet : www.hydac.com
E-Mail : info@hydac.com