

PN jusqu'à 400
DN 13 - 80

Robinet à brides - ISO KHF

Code de commande
(exemple de commande)

KHF 100 ISO400 DN80 5314 05 X A

Désignation

KHF = robinet à brides

Taille

Type de raccordement

ISO400 = ISO6164, p_{max} 400 bar

ISO250/400 = ISO6164, p_{max} 250/400 bar

Diamètre nominal (DN)

Matériaux

Corps, bride

5 = acier

Sphère, axe de commande

3 = acier inox

Joints de sphère

1 = POM (polyamide)

Joints d'étanchéité de l'axe de commande et des pièces de raccordement

4 = FKM (Viton)

Levier de commande

05 = levier de commande droit en acier

Série

(déterminé par le constructeur)

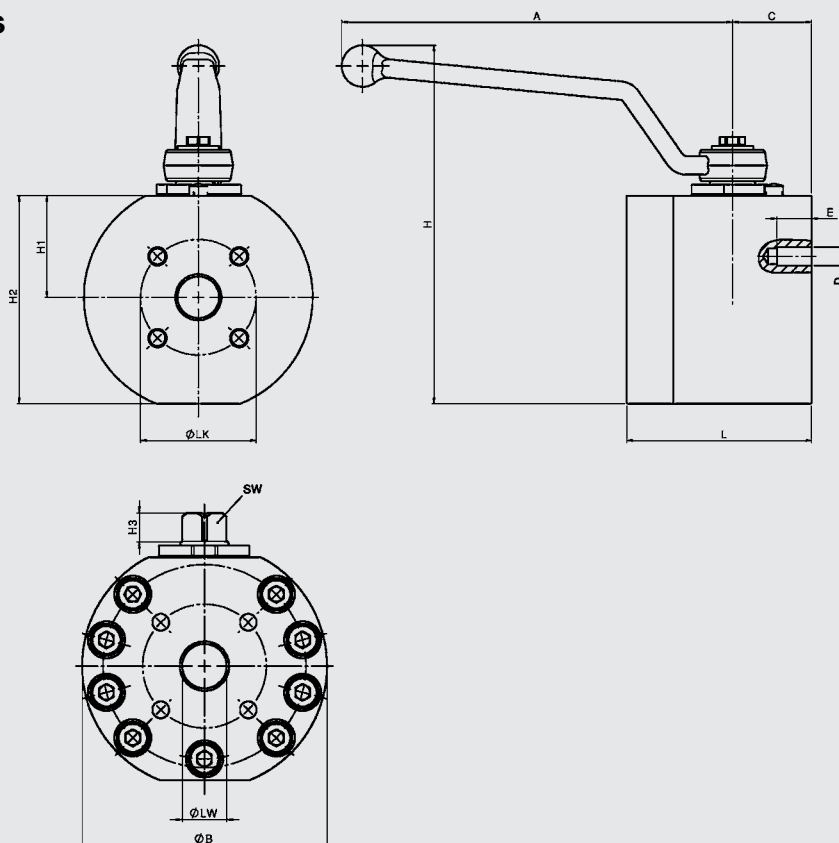
Traitement de surface

A = zingué, exempt de chrome (VI)

Dimensions

DIN ISO 6164

Taille 16 - 50



Type	DN	LW	L	C	H	h1	h2	h3	ØB	SW1	A
KHF 016	13	14	75	32,5	137	34,0	71,5	11	79	12	169
KHF 020	19	18	80	34,3	155	44,0	90,0	11	99	14	169
KHF 025	25	22	88	38,0	167	46,8	102,0	11	119	14	169
KHF 032	32	29	100	44,0	220	59,0	124,0	12	139	17	306
KHF 040	38	35	110	51,0	240	65,0	145,0	12	169	17	306
KHF 050	51	43	116	54,0	252	72,6	156,6	12	179	17	306

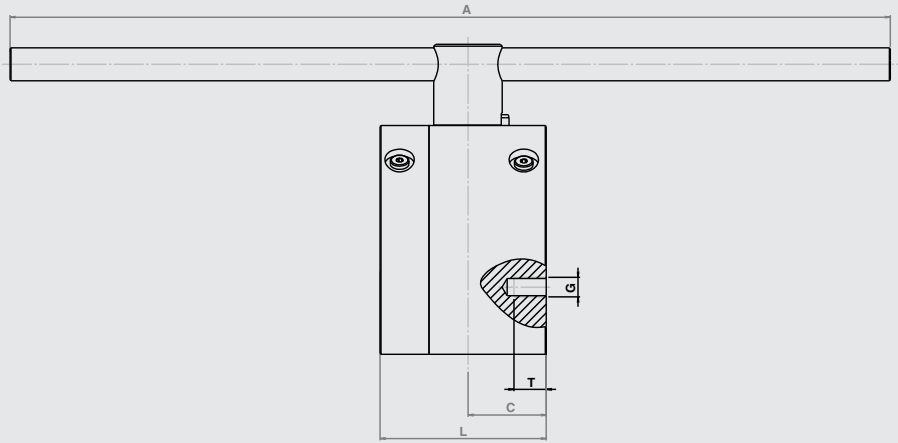
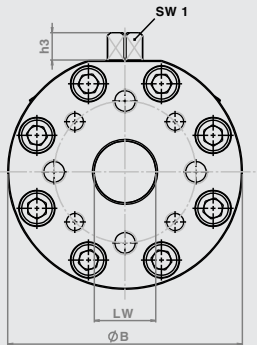
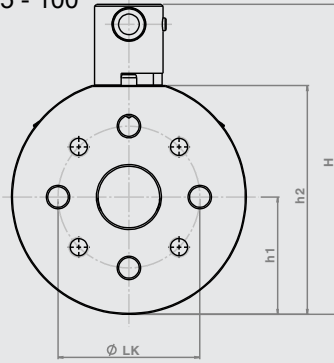
Dimensions de la bride

Type de raccordement	Type	DN	PN	LK	D	E
Raccord à bride fixe ISO 6164	KHF 016	13	250 / 400	42	M8	16
	KHF 020	19	250 / 400	50	M8	15
	KHF 025	25	250 / 400	62	M10	17
	KHF 032	32	250 / 400	73	M12	22
	KHF 040	38	250 / 400	85	M16	26
	KHF 050	51	250 / 400	98	M16	27

Dimensions

DIN ISO 6164

Taille 65 - 100



Type	DN	LW	L	C	H	h1	h2	h3	ØB	SW1	A
KHF 065	56	58	170	80	276	99	193	27,9	198	27	900
KHF 080	63	63	170	80	317	120	234	27,9	240	27	900
KHF 100	80	76	170	80	336,5	129	253	27,9	258	27	900

Dimensions de la bride

Type de raccordement	Type	DN	PN	ØLK	G	T
Raccord à bride fixe ISO 6164	KHF-065	56	250	118	M20	33
			400	118	M20	33
	KHF-080	63	250	145	M20	33
			400	145	M24	38
	KHF-100	80	400	175	M30	47

Caractéristiques techniques

Raccordements :	brides fixes selon ISO 6164	
Sens de montage :	indifférent	
Matériau du corps :	acier zingué	
Plage de température ambiante :	-10 °C à +80 °C	
Fluide hydraulique :	huile hydraulique selon DIN 51524 chap. 1 et 2	
Température du fluide :	-10 °C à +80 °C	
Plage de viscosité :	10 à 380 mm ² /s	
Pression de service max. :	400 bar	
Pièces de rechange :	jeux de joints disponibles sur demande	
Accessoires :	Tous les robinets sont livrables avec les options suivantes :	bypass actionneur capteur de fin de course dispositif de verrouillage

REMARQUE

Les données de ce prospectus se réfèrent aux conditions de fonctionnement et d'utilisation décrites. Pour des cas d'utilisation et/ou conditions de fonctionnement différents, veuillez vous adresser au service technique compétent. Sous réserve de modifications techniques.

HYDAC Accessories GmbH
Hirschbachstr. 2
D-66280 Sulzbach/Saar
Tél. : +49 (0)6897 - 509-01
Fax : +49 (0)6897 - 509-1009
Internet : www.hydac.com
E-mail : info@hydac.com