

PN bis 400
DN bis 80

ISO – Flansch-Kugelhähne KHF

Typenschlüssel

(gleichzeitiges Bestellbeispiel) **KHF 100 ISO400 DN80 5314 05 X A**

Benennung

KHF = Festflansch-Kugelhahn

Baugröße

(BG)

Anschlussart

ISO 400 = ISO6164, p_{max} 400 bar

ISO 250/400 = ISO6164, p_{max} 250/400 bar

Nennweite

(DN)

Werkstoffe

Gehäuse, Gehäuseflansch

1	= Stahl	BG 16 - 50
3	= Edelstahl	BG 16 - 100
5	= Stahl ST52-3	BG 65 - 100

Schaltkugel, Schaltwelle

1	= Stahl	BG 16 - 50
3	= Edelstahl	BG 65 - 100

Dichtschalen

1	= POM
---	-------

Schaltwellen- und Anschlussabdichtung

4	= FKM (Viton)
---	---------------

Schalthebel

05	= Stahl-Steckhebel gerade	BG 65 - 100
16	= Stahl-Steckhebel gekröpft, montiert	BG 16 - 25
18	= Edelstahl-Steckhebel gekröpft, montiert	BG 16 - 100
36	= Stahl-Steckhebel lang, gerade, montiert	BG 32 - 50

Serie

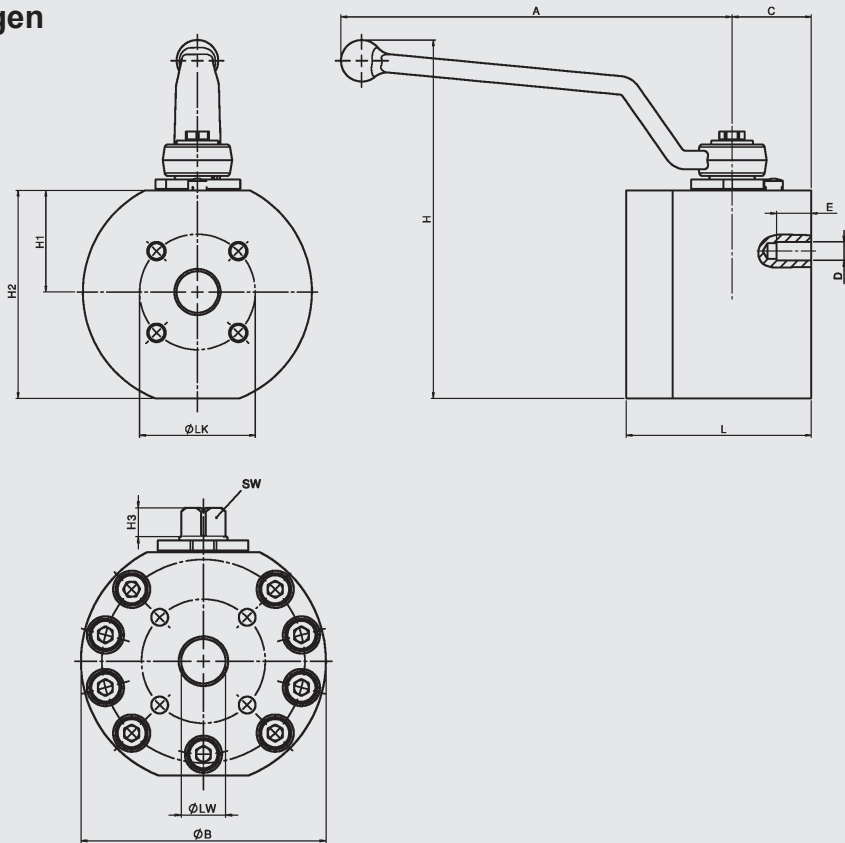
(wird vom Hersteller festgelegt)

Oberflächenschutz

A = verzinkt, Chrom (VI)-frei

Abmessungen

DIN ISO 6164
BG 16 - 50



Typ	DN [mm]	LW [mm]	L [mm]	C [mm]	H [mm]	h1 [mm]	h2 [mm]	h3 [mm]	ØB [mm]	SW1 [mm]	A [mm]
KHF 016	13	14	75	32,5	137	34,0	71,5	11	79	12	169
KHF 020	19	18	80	34,3	155	44,0	90,0	11	99	14	169
KHF 025	25	22	88	38,0	167	46,8	102,0	11	119	14	169
KHF 032	32	29	100	44,0	220	59,0	124,0	12	139	17	306
KHF 040	38	35	110	51,0	240	65,0	145,0	12	169	17	306
KHF 050	51	43	116	54,0	252	72,6	156,6	12	179	17	306

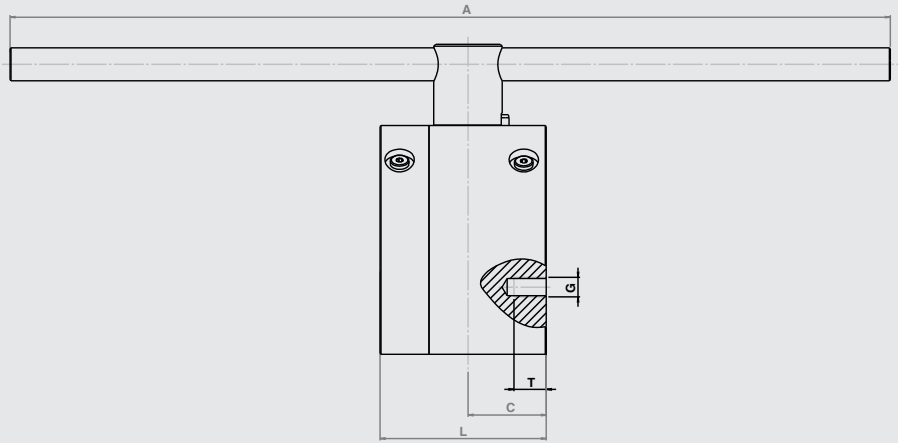
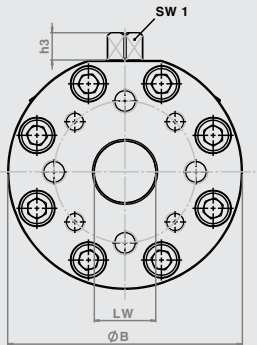
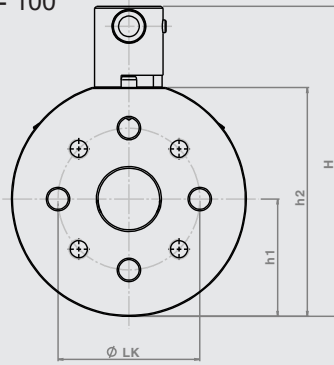
Flanschmaße

Anschlussart	Typ	DN [mm]	PN [bar]	ØLK [mm]	D	E [mm]
Festflanschanschluss ISO 6164	KHF 016	13	250 / 400	42	M8	16
	KHF 020	19	250 / 400	50	M8	15
	KHF 025	25	250 / 400	62	M10	17
	KHF 032	32	250 / 400	73	M12	22
	KHF 040	38	250 / 400	85	M16	26
	KHF 050	51	250 / 400	98	M16	27

Abmessungen

DIN ISO 6164

BG 65 - 100



Typ	DN [mm]	LW [mm]	L [mm]	C [mm]	H [mm]	h1 [mm]	h2 [mm]	h3 [mm]	ØB [mm]	SW1 [mm]	A [mm]
KHF 065	56	58	170	80	276	99	193	27,9	198	27	900
KHF 080	63	63	170	80	317	120	234	27,9	240	27	900
KHF 100	80	76	170	80	336,5	129	253	27,9	258	27	900

Flanschmaße

Anschlussart	Typ	DN [mm]	PN [bar]	ØLK [mm]	G	T [mm]
Festflanschanschluss ISO 6164	KHF-065	56	250	118	M20	33
			400	118	M20	33
	KHF-080	63	250	145	M20	33
			400	145	M24	38
	KHF-100	80	400	175	M30	47

Technische Daten

Anschlüsse:	Festflansche nach ISO 6164
Einbaulage:	beliebig
Gehäusewerkstoff:	Stahl verzinkt
Umgebungstemperaturbereich:	-10 °C bis +80 °C
Druckflüssigkeit:	Hydrauliköl nach DIN 51524 Teil 1 und 2
Druckflüssigkeitstemperatur:	-10 °C bis +80 °C
Viskositätsbereich:	10 bis 380 mm ² /s
max. Betriebsdruck:	400 bar
Ersatzteile:	Dichtsätze sind auf Anfrage lieferbar
Zubehör:	Alle Kugelhähne sind mit folgenden Optionen lieferbar: Bypass Stellantrieb Endlagenkontrolle Abschließvorrichtung

ANMERKUNG

Die Angaben in diesem Prospekt beziehen sich auf die beschriebenen Betriebsbedingungen und Einsatzfälle.

Bei abweichenden Einsatzfällen und/oder Betriebsbedingungen wenden Sie sich bitte an die entsprechende Fachabteilung.

Anwender tragen in allen Fällen die Verantwortung zur Feststellung der Produkteignung in der konkreten Anwendung. Beziffernde Werte bei Produkteigenschaften sind Durchschnittswerte eines Neuprodukts, die einem Alterungsprozess unterliegen.

Irrtümer und Technische Änderungen behalten wir uns vor.

HYDAC Accessories GmbH
Hirschbachstr. 2
66280 Sulzbach/Saar
Tel.: +49 (0)6897 - 509-01
Fax: +49 (0)6897 - 509-1009
Internet: www.hydac.com
E-Mail: info@hydac.com