

Robinet avec raccord DKO KHB DKO

Code de commande
(exemple de commande)

KHB DKO 12 LR 1112 14 X A

Désignation

KHB = robinet forme bloc

Type de raccordement 1

DKO = raccordement robinet orientable
avec joint torique

Type de raccordement 2

taille de raccordement ou ø ext. du tube et type de raccordement

Matériaux

Corps, pièces de raccordement

1 = acier

Sphère, axe de commande

1 = acier

Joints de sphère

1 = POM (polyamide)

Joints de l'axe de commande et des pièces de raccordement

2 = NBR

Levier de commande

14 = levier de commande coudé en zinc moulé sous pression, monté

16 = levier de commande coudé en acier, monté

Série

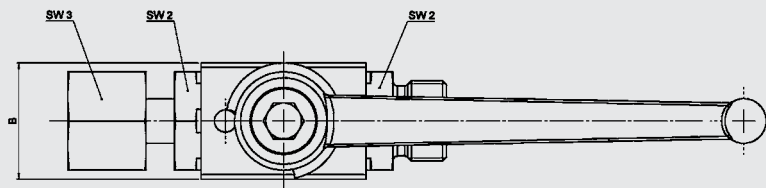
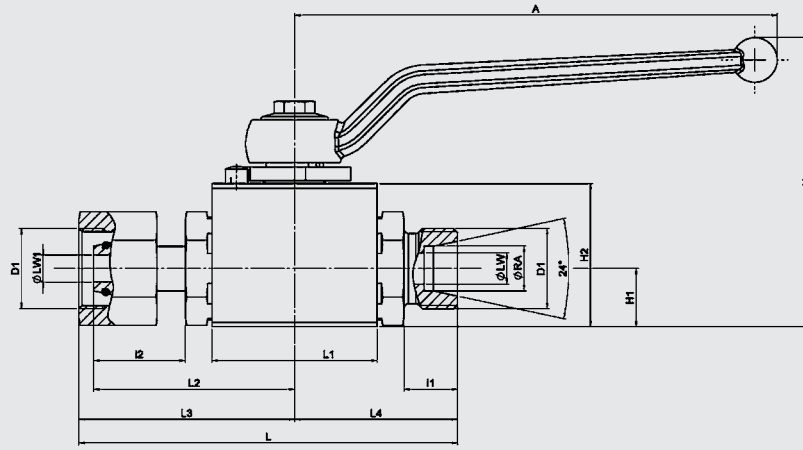
(déterminé par le constructeur)

Traitement de surface

A = zingué, exempt de chrome (VI)

Dimensions

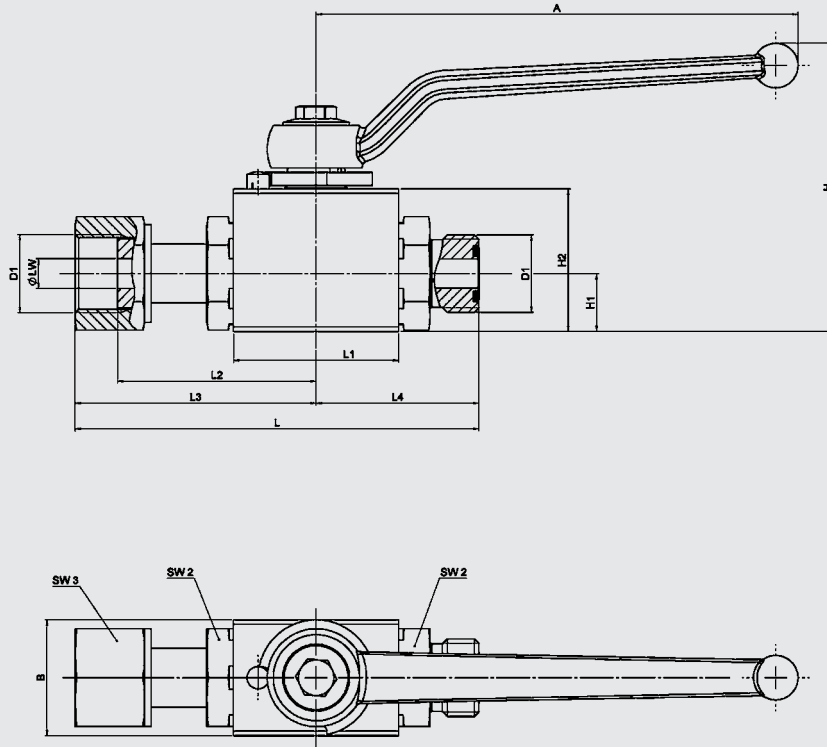
KHB DKO LR/SR



Type	DN	LW	LW1	RA	D1	i1	i2	L	L1	L2	L3	L4	B	H	H1	H2	A	SW2	SW3	PN [bar]
08 LR	6	6	4	8	M14x1,5	7	19,4	77,8	37	43,9	44,3	33,5	28	66	14	33	108	22	17	250
10 LR	8	7	6	10	M16x1,5	11	20,5	82,8	37	45	47,3	35,5	28	66	13	33	108	22	22	250
12 LR	10	10	8	12	M18x1,5	11	20,5	84,7	42	46,5	47,7	37	32	73	17	40	108	27	22	250
15 LR	13	12	10	15	M22x1,5	12	21,0	92,4	47	50,0	51,4	41	32	73	17	40	108	30	27	250
18 LR	16	15	13	18	M26x1,5	12	21	93,2	47	49,8	52,2	41	40	111	20	46	169	32	32	160
22 LR	20	19	17	22	M30x2	14	22,5	112,4	60	59	61,9	50,5	49	122	24,5	57	169	41	36	160
28 LR	25	24	22	28	M36x2	14	23	121,4	65	63	67,4	54	58	128	29,5	65	169	50	41	100
08 SR	4	5	4	8	M16x1,5	7	19,4	82,8	37	43,9	46,3	36,5	28	66	14	33	108	22	19	500
10 SR	6	7	6	10	M18x1,5	7,5	20,5	84,8	37	45	48,3	36,5	28	66	14	33	108	22	22	500
12 SR	8	8	8	12	M20x1,5	12	20,5	86,7	42	46,5	48,7	38	32	73	17	40	108	27	24	500
14 SR	10	10	9	14	M22x1,5	14	23,0	92,8	42	49,0	52,8	40	32	73	17	40	108	27	27	500
16 SR	13	12	11	16	M24x1,5	14	23,0	98,0	47	52,0	55,0	43	32	73	17	40	108	30	30	400
20 SR	16	15	14	20	M30x2	16	27,5	104	47	56,3	59	45	40	111	20	46	169	32	36	400
25 SR	20	20	18	25	M36x2	18	29	128,5	60	65,5	74	54,5	49	122	24,5	57	169	41	46	315
30 SR	25	25	25	30	M42x2	20	32,5	140,8	65	72,5	80,8	60	58	128	29,5	65	169	50	50	250

Dimensions

KHB DKO ORFS



Type ORFS	OD tube	DN	LW	D1	L	L1	L2	L3	L4	B	H	H1	H2	A	SW2	SW3	PN [bar]
9/16	6	6	5	9/16-18UNF	86,2	37	42,5	50,7	35,5	28	66	14	33	108	22	19	400
11/16	10	8	6,5	11/16-16UN	90,5	37	44,5	54	36,5	28	66	14	33	108	22	22	400
13/16	12	10	9,5	13/16-16UN	103,6	42	53	64	39,6	32	73	17,2	40	108	27	27	400
1	16	13	12,5	1-14UNS	115	47	56,5	70	45	35	73	17,2	40	108	30/27	32	400
1-3/16	20	16	15,5	1-3/16-12UN	121,3	47	58,7	73,3	48	40	111	20	46	169	32	36	400
1-7/16	25	20	20,5	1-7/16-12UN	137,3	60	69,0	83,8	53,5	49	122	24,5	57	169	41	40	315
1-11/16	30	25	26	1-11/16-12UN	147,8	65	75,5	90,3	57,5	58	128	29,5	65	169	50	50	250

Caractéristiques techniques

Forme		forme bloc KHB
Raccordements	raccordement 1*	DKO selon DIN 2353 DKO selon ISO 8434
	raccordement 2*	raccord tuyauterie léger et lourd selon DIN 2353 ORFS ISO 8434
	* Les deux raccordements sont exécutés selon la même norme.	
Sens de montage		indifférent
Température ambiante		-10 °C à +80 °C
Pression nominale		jusqu'à PN 500
Fluides hydrauliques		huile minérale selon DIN 51524 parties 1 et 2
Température du fluide hydraulique		-10 °C à +80 °C
Plage de viscosité		10 à 380 mm ² /s

REMARQUE

Les données de ce prospectus se réfèrent aux conditions de fonctionnement et d'utilisation décrites. Pour des cas d'utilisation et/ou conditions de fonctionnement différents, veuillez vous adresser au service technique compétent. Sous réserve de modifications techniques.

HYDAC Accessories GmbH
Hirschbachstr. 2
D-66280 Sulzbach/Saar
Tél. : +49 (0)6897 - 509-01
Fax : +49 (0)6897 - 509-1009
Internet : www.hydac.com
E-mail : info@hydac.com