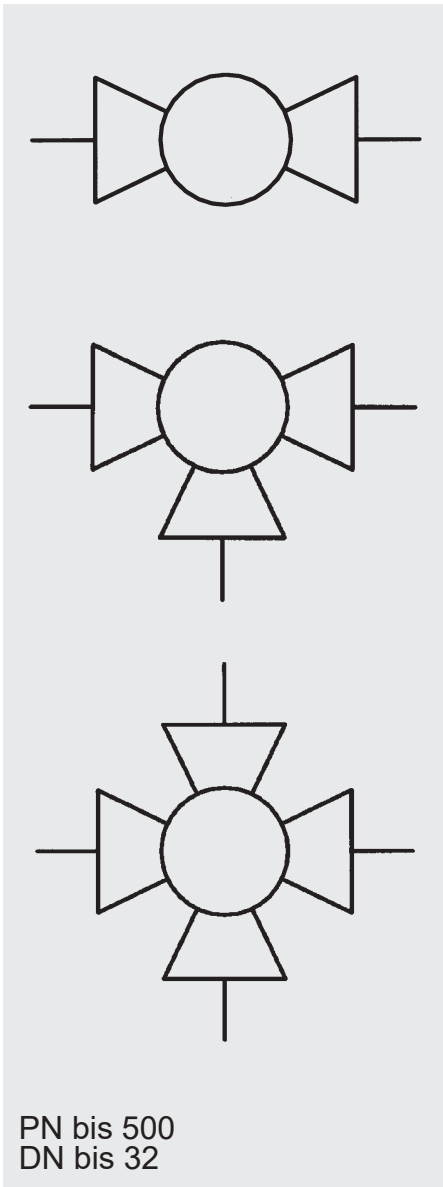


## Kugelhahn Kombinationen

### Typenschlüssel

(gleichzeitiges Bestellbeispiel)

**KH3-12SR-L-1112-01X KOMBI ... ..**



#### Benennung

Kugelhahnausführung

#### Anordnung

KOMBI = Kombination  
(Kugelhähne übereinander montiert)

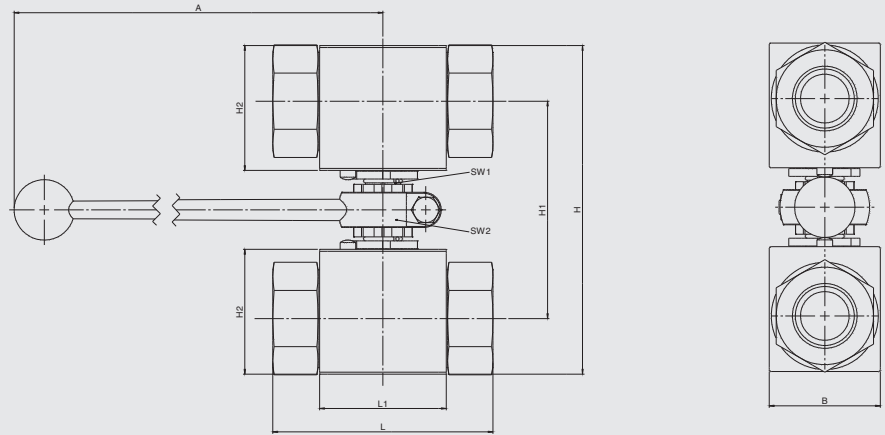
#### Anzahl der Kugelhähne

... = 2 Kugelhähne (keine Angabe erforderlich)  
4X = 4 Kugelhähne  
(andere auf Anfrage)

#### Optionen

SO241 = Blockkombinationen  
SB = Sandwich Bauweise

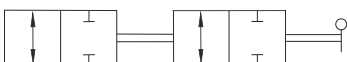
## Abmessungen 2/2-Wege Kombination (KHB)



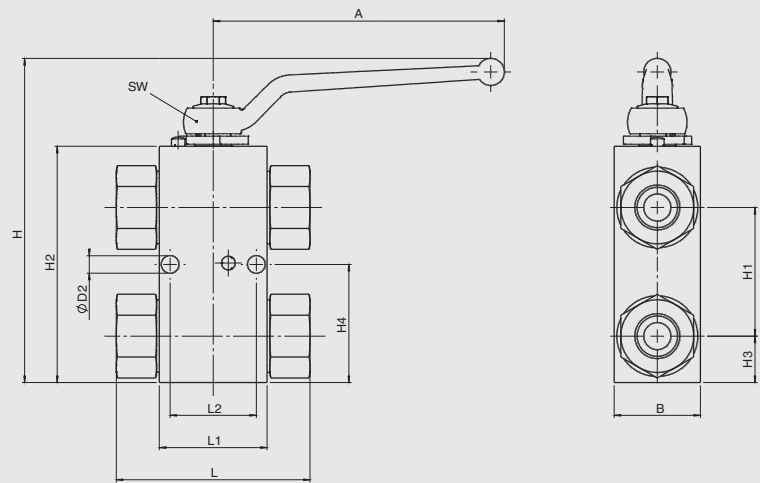
| Typ       | DN    | RA   | D1             | L   | L1 | B  | H     | H1    | H2 | SW1 | SW2 | A     |
|-----------|-------|------|----------------|-----|----|----|-------|-------|----|-----|-----|-------|
| KHB-G1/8  | 4     | -    | G1/8           | 69  | 37 | 28 | 93,5  | 65,5  | 33 | 9   | 9   | 160,5 |
| KHB-G1/4  | 6     | -    | G1/4           | 69  | 37 | 28 | 93,5  | 65,5  | 33 | 9   | 9   | 160,5 |
| KHB-G3/8  | 10    | -    | G3/8           | 72  | 42 | 32 | 107,5 | 73,5  | 40 | 9   | 9   | 160,5 |
| KHB-G1/2  | 13    | -    | G1/2           | 84  | 47 | 35 | 107,5 | 73,5  | 40 | 9   | 9   | 160,5 |
| KHB-G1/2  | 16    | -    | G1/2           | 83  | 47 | 40 | 128,0 | 88,0  | 46 | 12  | 17  | 240,0 |
| KHB-G3/4  | 20    | -    | G3/4           | 95  | 60 | 49 | 154,5 | 105,0 | 57 | 14  | 22  | 319,5 |
| KHB-G1    | 25    | -    | G1             | 113 | 65 | 58 | 170,5 | 113,5 | 65 | 14  | 22  | 319,5 |
| KHB-G11/4 | 25/32 | -    | G11/4          | 120 | 65 | 57 | 170,5 | 113,5 | 65 | 14  | 22  | 319,5 |
| KHB-06LR  | 4     | 6    | M12x1,5        | 67  | 37 | 28 | 93,5  | 65,5  | 33 | 9   | 9   | 160,5 |
| KHB-08LR  | 6     | 8    | M14x1,5        | 67  | 37 | 28 | 93,5  | 65,5  | 33 | 9   | 9   | 160,5 |
| KHB-10LR  | 8     | 10   | M16x1,5        | 74  | 42 | 32 | 107,5 | 73,5  | 40 | 9   | 9   | 160,5 |
| KHB-12LR  | 10    | 12   | M18x1,5        | 74  | 42 | 32 | 107,5 | 73,5  | 40 | 9   | 9   | 160,5 |
| KHB-15LR  | 13    | 15   | M22x1,5        | 82  | 47 | 35 | 107,5 | 73,5  | 40 | 9   | 9   | 160,5 |
| KHB-15LR  | 12    | 15   | M22x1,5        | 82  | 47 | 39 | 128,0 | 88,0  | 46 | 12  | 17  | 240,0 |
| KHB-18LR  | 13    | 18   | M26x1,5        | 82  | 47 | 35 | 107,5 | 73,5  | 40 | 9   | 9   | 160,5 |
| KHB-18LR  | 16    | 18   | M26x1,5        | 82  | 47 | 40 | 128,0 | 88,0  | 46 | 12  | 17  | 240,0 |
| KHB-22LR  | 20    | 22   | M30x2          | 101 | 60 | 49 | 154,5 | 105,0 | 57 | 14  | 22  | 319,5 |
| KHB-28LR  | 25    | 28   | M36x2          | 108 | 65 | 58 | 170,5 | 113,5 | 65 | 14  | 22  | 319,5 |
| KHB-35LR  | 25/32 | 35,5 | M45x2          | 112 | 65 | 58 | 170,5 | 113,5 | 65 | 14  | 22  | 319,5 |
| KHB-08SR  | 4     | 8    | M16x1,5        | 73  | 37 | 28 | 93,5  | 65,5  | 33 | 9   | 9   | 160,5 |
| KHB-10SR  | 6     | 10   | M18x1,5        | 73  | 37 | 28 | 93,5  | 65,5  | 33 | 9   | 9   | 160,5 |
| KHB-12SR  | 8     | 12   | M20x1,5        | 76  | 42 | 32 | 107,5 | 73,5  | 40 | 9   | 9   | 160,5 |
| KHB-14SR  | 10    | 14   | M22x1,5        | 80  | 42 | 32 | 107,5 | 73,5  | 40 | 9   | 9   | 160,5 |
| KHB-16SR  | 13    | 16   | M24x1,5        | 86  | 47 | 35 | 107,5 | 73,5  | 40 | 9   | 9   | 160,5 |
| KHB-16SR  | 12    | 16   | M24x1,5        | 86  | 47 | 39 | 128,0 | 88,0  | 46 | 12  | 17  | 240,0 |
| KHB-20SR  | 13    | 20   | M30x2          | 90  | 47 | 35 | 107,5 | 73,5  | 40 | 9   | 9   | 160,5 |
| KHB-20SR  | 16    | 20   | M30x2          | 90  | 47 | 40 | 128,0 | 88,0  | 46 | 12  | 17  | 240,0 |
| KHB-25SR  | 20    | 25   | M36x2          | 109 | 60 | 49 | 154,5 | 105,0 | 57 | 14  | 22  | 319,5 |
| KHB-30SR  | 25    | 30   | M42x2          | 120 | 65 | 58 | 170,5 | 113,5 | 65 | 14  | 22  | 319,5 |
| KHB-38SR  | 25/32 | 38,3 | M52x2          | 124 | 65 | 58 | 170,5 | 113,5 | 65 | 14  | 22  | 319,5 |
| KHB-06NPT | 6     | -    | 1/4 - 18 NPT   | 69  | 37 | 28 | 93,5  | 65,5  | 33 | 9   | 9   | 160,5 |
| KHB-10NPT | 10    | -    | 3/8 - 18 NPT   | 72  | 42 | 32 | 107,5 | 73,5  | 40 | 9   | 9   | 160,5 |
| KHB-16NPT | 13    | -    | 1/2 - 14 NPT   | 84  | 47 | 35 | 107,5 | 73,5  | 40 | 9   | 9   | 160,5 |
| KHB-16NPT | 16    | -    | 1/2 - 14 NPT   | 83  | 47 | 40 | 128,0 | 88,0  | 46 | 12  | 17  | 240,0 |
| KHB-20NPT | 20    | -    | 3/4 - 14 NPT   | 95  | 60 | 49 | 154,5 | 105,0 | 57 | 14  | 22  | 319,5 |
| KHB-25NPT | 25    | -    | 1 - 11 1/2 NPT | 113 | 65 | 58 | 170,5 | 113,5 | 65 | 14  | 22  | 319,5 |
| KHB-06SAE | 6     | -    | 7/16 - 20 UNF  | 69  | 37 | 28 | 93,5  | 65,5  | 33 | 9   | 9   | 160,5 |
| KHB-10SAE | 10    | -    | 9/16 - 18 UNF  | 72  | 42 | 32 | 107,5 | 73,5  | 40 | 9   | 9   | 160,5 |
| KHB-16SAE | 13    | -    | 3/4 - 16 UNF   | 92  | 47 | 35 | 107,5 | 73,5  | 40 | 9   | 9   | 160,5 |
| KHB-16SAE | 16    | -    | 3/4 - 16 UNF   | 83  | 47 | 40 | 128,0 | 88,0  | 46 | 12  | 17  | 240,0 |
| KHB-20SAE | 20    | -    | 1 1/16 - 12 UN | 95  | 60 | 49 | 154,5 | 105,0 | 57 | 14  | 22  | 319,5 |
| KHB-25SAE | 25    | -    | 1 5/16 - 12 UN | 113 | 65 | 58 | 170,5 | 113,5 | 65 | 14  | 22  | 319,5 |

Andere Anschlüsse auf Anfrage

### Schaltfunktionen



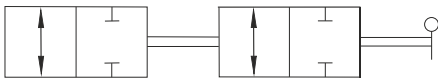
## 2/2-Wege Blockkombination (SO241)



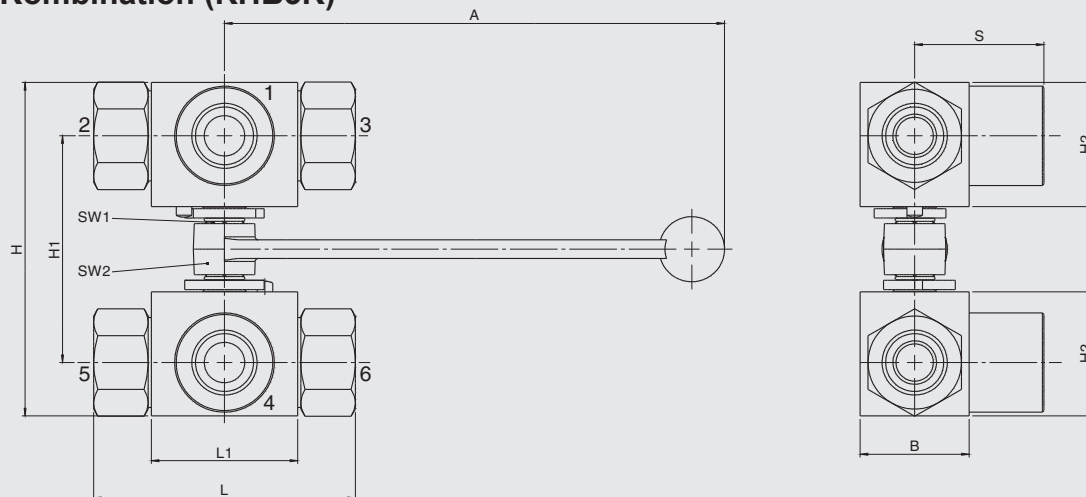
| Typ      | DN | RA | D1      | D2  | i  | L  | L1 | L2 | B  | H   | H1   | H2 | H3   | H4 | SW | A   |
|----------|----|----|---------|-----|----|----|----|----|----|-----|------|----|------|----|----|-----|
| KHB-G3/8 | 10 | -  | G3/8    | 6,5 | 14 | 70 | 40 | 32 | 32 | 121 | 47,9 | 88 | 17,3 | 44 | 9  | 108 |
| KHB-G1/2 | 13 | -  | G1/2    | 6,5 | 15 | 82 | 40 | 32 | 32 | 121 | 47,9 | 88 | 17,3 | 44 | 9  | 108 |
| KHB-10LR | 8  | 10 | M16x1,5 | 6,5 | 11 | 72 | 40 | 32 | 32 | 121 | 47,9 | 88 | 17,3 | 44 | 9  | 108 |
| KHB-12LR | 10 | 12 | M18x1,5 | 6,5 | 11 | 72 | 40 | 32 | 32 | 121 | 47,9 | 88 | 17,3 | 44 | 9  | 108 |
| KHB-15LR | 12 | 15 | M22x1,5 | 6,5 | 12 | 80 | 40 | 32 | 32 | 121 | 47,9 | 88 | 17,3 | 44 | 9  | 108 |
| KHB-15LR | 13 | 15 | M22x1,5 | 6,5 | 12 | 80 | 40 | 32 | 32 | 121 | 47,9 | 88 | 17,3 | 44 | 9  | 108 |
| KHB-12SR | 8  | 12 | M20x1,5 | 6,5 | 12 | 74 | 40 | 32 | 32 | 121 | 47,9 | 88 | 17,3 | 44 | 9  | 108 |

Andere Anschlüsse auf Anfrage

### Schaltfunktionen



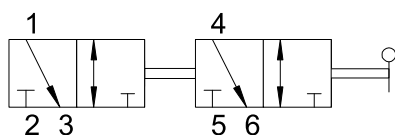
## 3/2-Wege Kombination (KHB3K)



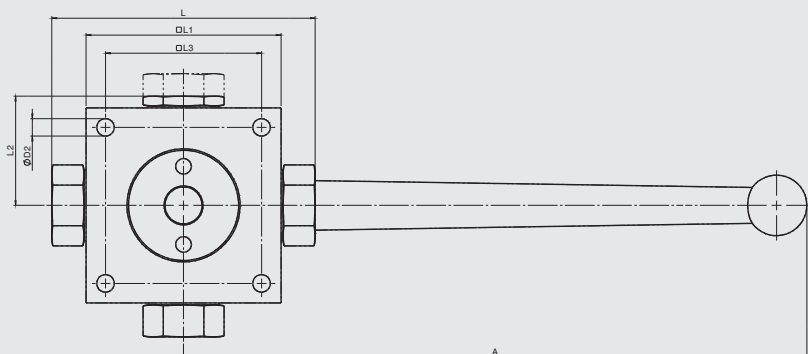
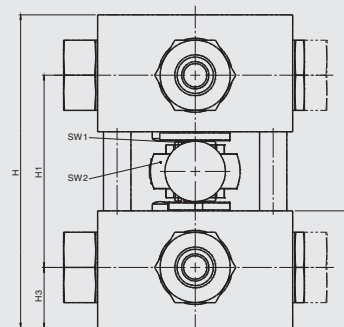
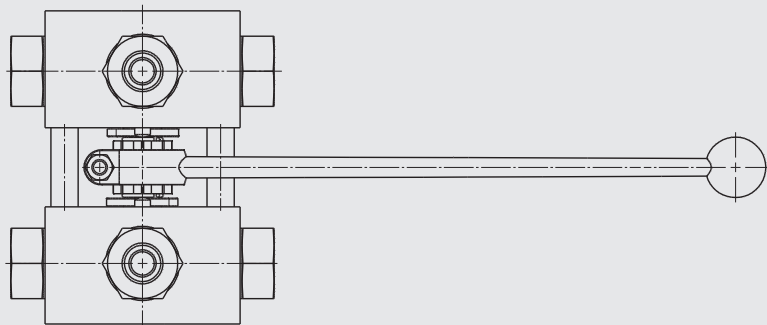
| Typ         | DN    | RA   | D1             | i     | L   | L1 | B  | H     | H1    | H2 | S    | SW1 | SW2 | A     |
|-------------|-------|------|----------------|-------|-----|----|----|-------|-------|----|------|-----|-----|-------|
| KHB3K-G1/4  | 6     | -    | G1/4           | 14    | 69  | 37 | 28 | 93,5  | 65,5  | 33 | 34,5 | 9   | 9   | 160,5 |
| KHB3K-G3/8  | 10    | -    | G3/8           | 14    | 72  | 42 | 32 | 107,5 | 73,5  | 40 | 36   | 9   | 9   | 160,5 |
| KHB3K-G1/2  | 13    | -    | G1/2           | 15    | 84  | 47 | 35 | 107,5 | 73,5  | 40 | 41,5 | 9   | 9   | 160,5 |
| KHB3K-G1/2  | 16    | -    | G1/2           | 16    | 83  | 47 | 40 | 128,0 | 88,0  | 46 | 41,5 | 12  | 17  | 240,0 |
| KHB3K-G3/4  | 20    | -    | G3/4           | 18    | 95  | 60 | 49 | 154,5 | 105,0 | 57 | 47,5 | 14  | 22  | 319,5 |
| KHB3K-G1    | 25    | -    | G1             | 20,5  | 113 | 65 | 58 | 170,5 | 113,5 | 65 | 56,5 | 14  | 22  | 319,5 |
| KHB3K-G11/4 | 25/32 | -    | G11/4          | 22    | 120 | 65 | 57 | 170,5 | 113,5 | 65 | 70,5 | 14  | 22  | 319,5 |
| KHB3K-06LR  | 4     | 6    | M12x1,5        | 7     | 67  | 37 | 28 | 93,5  | 65,5  | 33 | 33,5 | 9   | 9   | 160,5 |
| KHB3K-08LR  | 6     | 8    | M14x1,5        | 7     | 67  | 37 | 28 | 93,5  | 65,5  | 33 | 33,5 | 9   | 9   | 160,5 |
| KHB3K-10LR  | 8     | 10   | M16x1,5        | 11    | 74  | 42 | 32 | 107,5 | 73,5  | 40 | 37   | 9   | 9   | 160,5 |
| KHB3K-12LR  | 10    | 12   | M18x1,5        | 11    | 74  | 42 | 32 | 107,5 | 73,5  | 40 | 37   | 9   | 9   | 160,5 |
| KHB3K-15LR  | 13    | 15   | M22x1,5        | 12    | 82  | 47 | 35 | 107,5 | 73,5  | 40 | 41   | 9   | 9   | 160,5 |
| KHB3K-18LR  | 13    | 18   | M26x1,5        | 12    | 82  | 47 | 35 | 107,5 | 73,5  | 40 | 41   | 9   | 9   | 160,5 |
| KHB3K-18LR  | 16    | 18   | M26x1,5        | 12    | 82  | 47 | 40 | 128,0 | 88,0  | 46 | 41   | 12  | 17  | 240,0 |
| KHB3K-22LR  | 20    | 22   | M30x2          | 14    | 101 | 60 | 49 | 154,5 | 105,0 | 57 | 50,5 | 14  | 22  | 319,5 |
| KHB3K-28LR  | 25    | 28   | M36x2          | 14    | 108 | 65 | 58 | 170,5 | 113,5 | 65 | 54   | 14  | 22  | 319,5 |
| KHB3K-35LR  | 25/32 | 35,3 | M45x2          | 16    | 112 | 65 | 58 | 170,5 | 113,5 | 65 | 69   | 14  | 22  | 319,5 |
| KHB3K-08SR  | 4     | 8    | M16x1,5        | 7     | 73  | 37 | 28 | 93,5  | 65,5  | 33 | 36,5 | 9   | 9   | 160,5 |
| KHB3K-10SR  | 6     | 10   | M18x1,5        | 7,5   | 73  | 37 | 28 | 93,5  | 65,5  | 33 | 36,5 | 9   | 9   | 160,5 |
| KHB3K-12SR  | 8     | 12   | M20x1,5        | 12    | 76  | 42 | 32 | 107,5 | 73,5  | 40 | 38   | 9   | 9   | 160,5 |
| KHB3K-14SR  | 10    | 14   | M22x1,5        | 14    | 80  | 42 | 32 | 107,5 | 73,5  | 40 | 40   | 9   | 9   | 160,5 |
| KHB3K-16SR  | 13    | 16   | M24x1,5        | 14    | 86  | 47 | 35 | 107,5 | 73,5  | 40 | 43   | 9   | 9   | 160,5 |
| KHB3K-20SR  | 13    | 20   | M30x2          | 16    | 90  | 47 | 35 | 107,5 | 73,5  | 40 | 45   | 9   | 9   | 160,5 |
| KHB3K-20SR  | 16    | 20   | M30x2          | 16    | 90  | 47 | 40 | 128,0 | 88,0  | 46 | 45   | 12  | 17  | 240,0 |
| KHB3K-25SR  | 20    | 25   | M36x2          | 18    | 109 | 60 | 49 | 154,5 | 105,0 | 57 | 54,5 | 14  | 22  | 319,5 |
| KHB3K-30SR  | 25    | 30   | M42x2          | 20    | 120 | 65 | 58 | 170,5 | 113,5 | 65 | 60   | 14  | 22  | 319,5 |
| KHB3K-06NPT | 6     | -    | 1/4 - 18 NPT   | 6,7   | 69  | 37 | 28 | 93,5  | 65,5  | 33 | 33   | 9   | 9   | 160,5 |
| KHB3K-10NPT | 10    | -    | 3/8 - 18 NPT   | 10,36 | 72  | 42 | 32 | 107,5 | 73,5  | 40 | 40   | 9   | 9   | 160,5 |
| KHB3K-16NPT | 13    | -    | 1/2 - 14 NPT   | 13,56 | 84  | 47 | 35 | 107,5 | 73,5  | 40 | 40   | 9   | 9   | 160,5 |
| KHB3K-16NPT | 16    | -    | 1/2 - 14 NPT   | 13,56 | 83  | 47 | 40 | 128,0 | 88,0  | 46 | 46   | 12  | 17  | 240,0 |
| KHB3K-20NPT | 20    | -    | 3/4 - 14 NPT   | 13,86 | 95  | 60 | 49 | 154,5 | 105,0 | 57 | 57   | 14  | 22  | 319,5 |
| KHB3K-25NPT | 25    | -    | 1 - 11 1/2 NPT | 17,34 | 113 | 65 | 58 | 170,5 | 113,5 | 65 | 65   | 14  | 22  | 319,5 |
| KHB3K-06SAE | 6     | -    | 7/16 - 20 UNF  | 12    | 69  | 37 | 28 | 93,5  | 65,5  | 33 | 33   | 9   | 9   | 160,5 |
| KHB3K-10SAE | 10    | -    | 9/16 - 18 UNF  | 13    | 72  | 42 | 32 | 107,5 | 73,5  | 40 | 40   | 9   | 9   | 160,5 |
| KHB3K-16SAE | 16    | -    | 3/4 - 16 UNF   | 15    | 83  | 47 | 40 | 128,0 | 88,0  | 46 | 46   | 12  | 17  | 240,0 |
| KHB3K-20SAE | 20    | -    | 1 1/16 - 12 UN | 20    | 95  | 60 | 49 | 154,5 | 105,0 | 57 | 57   | 14  | 22  | 319,5 |
| KHB3K-25SAE | 25    | -    | 1 5/16 - 12 UN | 20    | 113 | 65 | 58 | 170,5 | 113,5 | 65 | 65   | 14  | 22  | 319,5 |

Andere Anschlüsse auf Anfrage

### Schaltfunktionen



## 3/2- und 4/2-Wege-Kugelhahn-Kombination

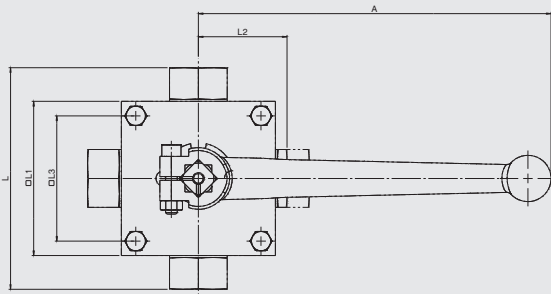
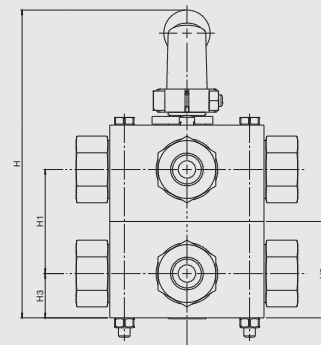
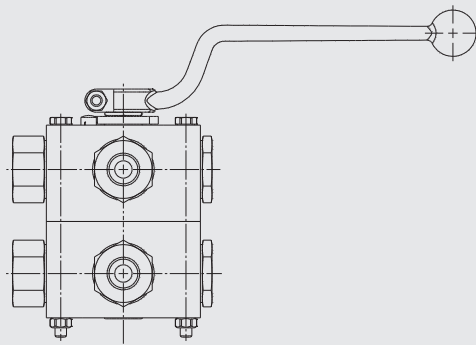


| Typ         | DN | RA | D1             | i     | L   | L1  | L2   | L3 | H     | H1    | H2 | H3 | D2  | SW1 | SW2 | A     |
|-------------|----|----|----------------|-------|-----|-----|------|----|-------|-------|----|----|-----|-----|-----|-------|
| KH3/4-G1/4  | 6  | -  | G1/4           | 14    | 100 | 70  | 42,5 | 55 | 116,0 | 72,0  | 40 | 22 | 6,5 | 12  | 17  | 240,0 |
| KH3/4-G3/8  | 10 | -  | G3/8           | 14    | 115 | 80  | 46   | 65 | 140,5 | 86,5  | 50 | 27 | 6,5 | 14  | 22  | 319,5 |
| KH3/4-G1/2  | 16 | -  | G1/2           | 16    | 135 | 100 | 56   | 80 | 160,5 | 98,5  | 60 | 31 | 9   | 14  | 22  | 319,5 |
| KH3/4-G3/4  | 20 | -  | G3/4           | 18    | 144 | 100 | 58   | 85 | 186,5 | 114,5 | 73 | 36 | 9   | 17  | 22  | 319,5 |
| KH3/4-06LR  | 4  | 6  | M12x1,5        | 10    | 105 | 70  | 42,5 | 55 | 116,0 | 72,0  | 40 | 22 | 6,5 | 12  | 17  | 240,0 |
| KH3/4-08LR  | 6  | 8  | M14x1,5        | 10    | 105 | 70  | 42,5 | 55 | 116,0 | 72,0  | 40 | 22 | 6,5 | 12  | 17  | 240,0 |
| KH3/4-10LR  | 8  | 10 | M16x1,5        | 11    | 114 | 80  | 46   | 65 | 140,5 | 86,5  | 50 | 27 | 6,5 | 14  | 22  | 319,5 |
| KH3/4-12LR  | 10 | 12 | M18x1,5        | 11    | 114 | 80  | 46   | 65 | 140,5 | 86,5  | 50 | 27 | 6,5 | 14  | 22  | 319,5 |
| KH3/4-15LR  | 12 | 15 | M22x1,5        | 12    | 136 | 100 | 56   | 80 | 160,5 | 98,5  | 60 | 31 | 9   | 14  | 22  | 319,5 |
| KH3/4-18LR  | 16 | 18 | M26x1,5        | 12    | 136 | 100 | 56   | 80 | 160,5 | 98,5  | 60 | 31 | 9   | 14  | 22  | 319,5 |
| KH3/4-22LR  | 20 | 22 | M30x2          | 14    | 143 | 100 | 58   | 85 | 186,5 | 114,5 | 73 | 36 | 9   | 17  | 22  | 319,5 |
| KH3/4-08SR  | 4  | 8  | M16x1,5        | 12    | 105 | 70  | 42,5 | 55 | 116,0 | 72,0  | 40 | 22 | 6,5 | 12  | 17  | 240,0 |
| KH3/4-10SR  | 6  | 10 | M18x1,5        | 12    | 105 | 70  | 42,5 | 55 | 116,0 | 72,0  | 40 | 22 | 6,5 | 12  | 17  | 240,0 |
| KH3/4-12SR  | 8  | 12 | M20x1,5        | 12    | 116 | 80  | 46   | 65 | 140,5 | 86,5  | 50 | 27 | 6,5 | 14  | 22  | 319,5 |
| KH3/4-14SR  | 10 | 14 | M22x1,5        | 14    | 120 | 80  | 46   | 65 | 140,5 | 86,5  | 50 | 27 | 6,5 | 14  | 22  | 319,5 |
| KH3/4-16SR  | 12 | 16 | M24x1,5        | 14    | 140 | 100 | 56   | 80 | 160,5 | 98,5  | 60 | 31 | 9   | 14  | 22  | 319,5 |
| KH3/4-20SR  | 16 | 20 | M30x2          | 16    | 144 | 100 | 56   | 80 | 160,5 | 98,5  | 60 | 31 | 9   | 14  | 22  | 319,5 |
| KH3/4-25SR  | 20 | 25 | M36x2          | 18    | 151 | 100 | 58   | 85 | 186,5 | 114,5 | 73 | 36 | 9   | 17  | 22  | 319,5 |
| KH3/4-06NPT | 6  | -  | 1/4 - 18 NPT   | 10,21 | 100 | 70  | 42,5 | 55 | 116,0 | 72,0  | 40 | 22 | 6,5 | 12  | 17  | 240,0 |
| KH3/4-10NPT | 10 | -  | 3/8 - 18 NPT   | 10,36 | 115 | 80  | 46   | 65 | 140,5 | 86,5  | 50 | 27 | 6,5 | 14  | 22  | 319,5 |
| KH3/4-12NPT | 12 | -  | 1/2 - 14 NPT   | 13,56 | 135 | 100 | 56   | 85 | 160,5 | 98,5  | 60 | 31 | 9   | 14  | 22  | 319,5 |
| KH3/4-20NPT | 20 | -  | 3/4 - 14 NPT   | 13,86 | 144 | 100 | 58   | 85 | 186,5 | 114,5 | 73 | 36 | 9   | 17  | 22  | 319,5 |
| KH3/4-10SAE | 10 | -  | 9/16 - 18 UNF  | 13    | 115 | 80  | 46   | 65 | 140,5 | 86,5  | 50 | 27 | 6,5 | 14  | 22  | 319,5 |
| KH3/4-12SAE | 12 | -  | 3/4 - 16 UNF   | 15    | 135 | 100 | 56   | 80 | 160,5 | 98,5  | 60 | 31 | 9   | 14  | 22  | 319,5 |
| KH3/4-20SAE | 20 | -  | 1 1/16 - 12 UN | 20    | 144 | 100 | 58   | 85 | 186,5 | 114,5 | 73 | 36 | 9   | 17  | 22  | 319,5 |

Andere Anschlüsse auf Anfrage

**Hinweis:** Zahlreiche Schaltfunktionen finden Sie im Prospekt 5.503 (Mehrwege-Kugelhähne KH3 / KH4).  
(Achtung: Schaltfunktion max. 90°)

## Mehrwegekugelhahn-Kombination Sandwich Bauweise



| Typ         | DN | RA | D1             | i     | L   | L1  | L2   | L3 | H   | H1 | H2 | H3 | D2  | SW1 | SW2 | A   |
|-------------|----|----|----------------|-------|-----|-----|------|----|-----|----|----|----|-----|-----|-----|-----|
| KH3/4-G1/4  | 6  | -  | G1/4           | 14    | 100 | 70  | 42,5 | 55 | 137 | 36 | 40 | 22 | 6,5 | 12  | 17  | 163 |
| KH3/4-G3/8  | 10 | -  | G3/8           | 14    | 115 | 80  | 46   | 65 | 160 | 46 | 50 | 27 | 6,5 | 14  | 22  | 183 |
| KH3/4-G1/2  | 16 | -  | G1/2           | 16    | 135 | 100 | 56   | 80 | 180 | 58 | 60 | 31 | 9   | 14  | 22  | 183 |
| KH3/4-G3/4  | 20 | -  | G3/4           | 18    | 144 | 100 | 58   | 85 | 208 | 74 | 73 | 36 | 9   | 17  | 22  | 227 |
| KH3/4-06LR  | 4  | 6  | M12x1,5        | 10    | 105 | 70  | 42,5 | 55 | 137 | 36 | 40 | 22 | 6,5 | 12  | 17  | 163 |
| KH3/4-08LR  | 6  | 8  | M14x1,5        | 10    | 105 | 70  | 42,5 | 55 | 137 | 36 | 40 | 22 | 6,5 | 12  | 17  | 163 |
| KH3/4-10LR  | 8  | 10 | M16x1,5        | 11    | 114 | 80  | 46   | 65 | 160 | 46 | 50 | 27 | 6,5 | 14  | 22  | 183 |
| KH3/4-12LR  | 10 | 12 | M18x1,5        | 11    | 114 | 80  | 46   | 65 | 160 | 46 | 50 | 27 | 6,5 | 14  | 22  | 183 |
| KH3/4-15LR  | 12 | 15 | M22x1,5        | 12    | 136 | 100 | 56   | 80 | 180 | 58 | 60 | 31 | 9   | 14  | 22  | 183 |
| KH3/4-18LR  | 16 | 18 | M26x1,5        | 12    | 136 | 100 | 56   | 80 | 180 | 58 | 60 | 31 | 9   | 14  | 22  | 183 |
| KH3/4-22LR  | 20 | 22 | M30x2          | 14    | 143 | 100 | 58   | 85 | 208 | 74 | 73 | 36 | 9   | 17  | 22  | 227 |
| KH3/4-08SR  | 4  | 8  | M16x1,5        | 12    | 105 | 70  | 42,5 | 55 | 137 | 36 | 40 | 22 | 6,5 | 12  | 17  | 163 |
| KH3/4-10SR  | 6  | 10 | M18x1,5        | 12    | 105 | 70  | 42,5 | 55 | 137 | 36 | 40 | 22 | 6,5 | 12  | 17  | 163 |
| KH3/4-12SR  | 8  | 12 | M20x1,5        | 12    | 116 | 80  | 46   | 65 | 160 | 46 | 50 | 27 | 6,5 | 14  | 22  | 183 |
| KH3/4-14SR  | 10 | 14 | M22x1,5        | 14    | 120 | 80  | 46   | 65 | 160 | 46 | 50 | 27 | 6,5 | 14  | 22  | 183 |
| KH3/4-16SR  | 12 | 16 | M24x1,5        | 14    | 140 | 100 | 56   | 80 | 180 | 58 | 60 | 31 | 9   | 14  | 22  | 183 |
| KH3/4-20SR  | 16 | 20 | M30x2          | 16    | 144 | 100 | 56   | 80 | 180 | 58 | 60 | 31 | 9   | 14  | 22  | 183 |
| KH3/4-25SR  | 20 | 25 | M36x2          | 18    | 151 | 100 | 58   | 85 | 208 | 74 | 73 | 36 | 9   | 17  | 22  | 227 |
| KH3/4-06NPT | 6  | -  | 1/4 - 18 NPT   | 10,21 | 100 | 70  | 42,5 | 55 | 137 | 36 | 40 | 22 | 6,5 | 12  | 17  | 163 |
| KH3/4-10NPT | 10 | -  | 3/8 - 18 NPT   | 10,36 | 115 | 80  | 46   | 65 | 160 | 46 | 50 | 27 | 6,5 | 14  | 22  | 183 |
| KH3/4-12NPT | 12 | -  | 1/2 - 14 NPT   | 13,56 | 135 | 100 | 56   | 85 | 180 | 58 | 60 | 31 | 9   | 14  | 22  | 183 |
| KH3/4-20NPT | 20 | -  | 3/4 - 14 NPT   | 13,86 | 144 | 100 | 58   | 85 | 208 | 74 | 73 | 36 | 9   | 17  | 22  | 227 |
| KH3/4-10SAE | 10 | -  | 9/16 - 18 UNF  | 13    | 115 | 80  | 46   | 65 | 160 | 46 | 50 | 27 | 6,5 | 14  | 22  | 183 |
| KH3/4-12SAE | 12 | -  | 3/4 - 16 UNF   | 15    | 135 | 100 | 56   | 80 | 180 | 58 | 60 | 31 | 9   | 14  | 22  | 183 |
| KH3/4-20SAE | 20 | -  | 1 1/16 - 12 UN | 20    | 144 | 100 | 58   | 85 | 208 | 74 | 73 | 36 | 9   | 17  | 22  | 227 |

Andere Anschlüsse auf Anfrage

**Hinweis:** Zahlreiche Schaltfunktionen finden Sie im Prospekt 5.503 (Mehrwege-Kugelhähne KH3 / KH4).

### ANMERKUNG

Die Angaben in diesem Prospekt beziehen sich auf die beschriebenen Betriebsbedingungen und Einsatzfälle. Bei abweichenden Einsatzfällen und/oder Betriebsbedingungen wenden Sie sich bitte an die entsprechende Fachabteilung. Anwender tragen in allen Fällen die Verantwortung zur Feststellung der Produkteignung in der konkreten Anwendung. Beziffernde Werte bei Produkteigenschaften sind Durchschnittswerte eines Neuprodukts, die einem Alterungsprozess unterliegen. Irrtümer und Technische Änderungen behalten wir uns vor.

**HYDAC Accessories GmbH**  
Hirschbachstr. 2  
**66280 Sulzbach/Saar**  
Tel.: +49 (0)6897 - 509-01  
Fax: +49 (0)6897 - 509-1009  
Internet: [www.hydac.com](http://www.hydac.com)  
E-Mail: [info@hydac.com](mailto:info@hydac.com)