

Robinet basse pression KHR

Code de commande
(exemple de commande)

KHR **G 11/4** **4112** **09** **X** ...

Désignation

KHR = robinet forme ronde

Raccordement

Taille de raccordement ou \varnothing ext. du tube et type de raccordement

Matériaux

Corps, pièces de raccordement

4 = aluminium

Sphère, axe de commande

1 = acier

3 = acier inox

Joints de sphère

1 = POM

3 = PTFE

Joints de l'axe de commande et des pièces de raccordement

2 = NBR (Perbunan)

4 = FKM (Viton)

Levier de commande

01 = levier de commande droit en aluminium

02 = levier de commande coudé en aluminium

03 = levier de commande droit en zinc moulé sous pression

04 = levier de commande coudé en zinc moulé sous pression

06 = levier de commande coudé en acier

09 = sans levier de commande

26 = levier de commande coudé en acier, longueur

Série

(déterminé par le constructeur)

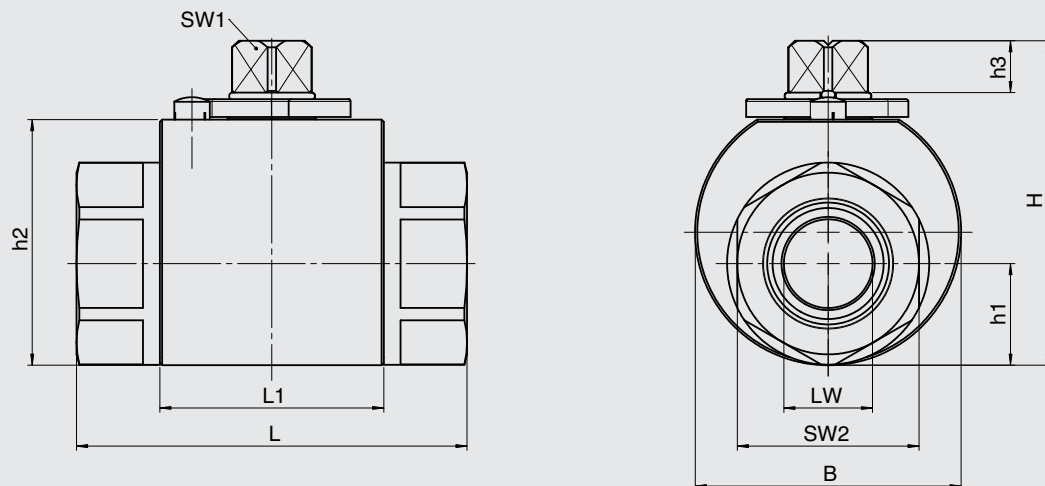
Options

SO760 = robinet en position ouverte ou fermée verrouillable par cadenas. Cadenas non compris à la livraison.

E-1.000 = commutateur de fin de course DIN EN 50041 - Forme A robinet surveillé en position ouverte

Dimensions

KHR



Type de raccordement	Type	DN [mm]	LW [mm]	d1	i [mm]	L [mm]	L1 [mm]	B [mm]	H [mm]	h1 [mm]	h2 [mm]	h3 [mm]	SW1 [mm]	SW2 [mm]	Poids [kg]	PN [bar]
DIN ISO 228 Taraudage	KHR-G1/2	16	16	G1/2	16	78	42	50	61,7	18,5	44,5	11	12	32	0,36	30
	KHR-G3/4	20	20	G3/4	18	92,6	50,5	60	73,2	22,9	55,4	11,6	14	41	0,66	30
	KHR-G1	25	25	G1	20,5	102,7	54,5	70	80,1	27	62,5	11,6	14	46	0,90	30
	KHR-G11/4	32	32	G11/4	22	102	64	85	98,1	32,9	79,6	12	17	55	1,47	30
	KHR-G11/2	40	38	G11/2	24	110	73	95	109,7	38,5	91,2	12	17	65	2,05	30
	KHR-G2	50	48	G2	28	131	74	115	127,7	49	109,2	12	17	85	3,41	30
	KHR-G21/2	65	65	G21/2	35	183	125	139	153	63,5	134,5	12	17	100	6,31	17
	KHR-G3	80	80	G3	35	190	120	159	174,5	75,5	156	12	17	120	9,69	17
KHR-G4	100	100	G4	40	230	150	188	204,5	90,5	186	12	17	140	15,14	17	

Type de raccordement	Type	DN [mm]	LW [mm]	d1	i [mm]	L [mm]	L1 [mm]	B [mm]	H [mm]	h1 [mm]	h2 [mm]	h3 [mm]	SW1 [mm]	SW2 [mm]	Poids [kg]	PN [bar]
SAE J 514 UN/UNF Taraudage	KHR-16SAE	16	16	3/4 - 16 UNF	15	68	42	50	61,7	18,5	44,5	11	12	32	0,53	30
	KHR-20SAE	20	20	1 1/16 - 12 UN	20	88,1	50,5	60	73,2	22,9	55,4	11,6	14	41	0,58	30
	KHR-25SAE	25	25	1 5/16 - 12 UN	20	92,7	54,5	70	80,1	27	62,5	11,6	14	46	0,77	30
	KHR-32SAE	32	30	1 5/8 - 12 UN	20	102	64	85	98,1	32,9	79,6	12	17	55	1,36	30
	KHR-40SAE	40	38	1 7/8 - 12 UN	20	110	73	95	109,7	38,5	91,2	12	17	65	1,89	30
	KHR-50SAE	50	48	2 1/2 - 12 UN	20	125	74	115	127,7	49	109,2	12	17	85	3,36	30
	KHR-65SAE	65	65	3 - 12 UN	25,5	183	125	139	153	63,5	134,5	12	17	100	6,65	17
	KHR-80SAE	80	80	3 1/2 - 12UN	25,5	190	120	159	174,5	75,5	156	12	17	120	9,41	17
KHR-100SAE	100	100	4 1/2 - 12 UN	25,5	230	150	188	204,5	90,5	186	12	17	140	15,64	17	

Type de raccordement	Type	DN [mm]	LW [mm]	d1	i [mm]	L [mm]	L1 [mm]	B [mm]	H [mm]	h1 [mm]	h2 [mm]	h3 [mm]	SW1 [mm]	SW2 [mm]	Poids [kg]	PN [bar]
ANSI B1.20.1 Taraudage NPT	KHR-16NPT	16	16	1/2 - 14 NPT	13,56	68	42	50	61,7	18,5	44,5	11	12	32		30
	KHR-20NPT	20	20	3/4 - 14 NPT	13,86	88,1	50,5	60	73,2	22,9	55,4	11,6	14	41		30
	KHR-25NPT	25	25	1 - 11 1/2 NPT	17,34	92,7	54,5	70	80,1	27	62,5	11,6	14	46		30
	KHR-32NPT	32	30	1 1/4 - 11 1/2 NPT	17,95	102	64	85	98,1	32,9	79,6	12	17	55		30
	KHR-40NPT	40	38	1 1/2 - 11 1/2 NPT	18,38	110	73	95	109,7	38,5	91,2	12	17	65		30
	KHR-50NPT	50	48	2 - 11 1/2 NPT	19,22	125	74	115	127,7	49	109,2	12	17	85		30
	KHR-65NPT	65	65	2 1/2 - 8 NPT	28,9	183	125	139	153	63,5	134,5	12	17	100	6,42	17
	KHR-80NPT	80	80	3 - 8 NPT	30,48	190	120	159	174,5	75,5	156	12	17	120	9,78	17
KHR-100NPT	100	100	4 - 8 NPT	33,02	230	150	188	204,5	90,5	186	12	17	140	15,32	17	

Caractéristiques techniques

Forme :	Exécution ronde	
Types de raccordement :	Taraudage Whitworth selon ISO 228 NPT SAE	
Sens de montage :	Indifférent	
Température ambiante :	-10 °C à +80 °C	
Pression nominale :	jusqu'à PN 30	
Fluides hydrauliques :	Huile hydraulique selon DIN 51524 chap. 1 et 2 (autres fluides sur demande)	
Température du fluide :	-10 °C à +80 °C	
Construction :	Élément obturateur de forme sphérique	
Poids :	voir tableau	
Sens du débit :	Indifférent	
Pièces de rechange :	Jeux de joints disponibles sur demande	
Accessoires :	Tous les robinets sont livrables avec les options suivantes :	Actionneur Capteur de fin de course Dispositif de verrouillage

REMARQUE

Les données de ce prospectus se réfèrent aux conditions de fonctionnement et d'utilisation décrites. Pour des cas d'utilisation divergents et/ou des conditions de fonctionnement différentes, veuillez vous adresser au service technique compétent.

Dans tous les cas, il appartient aux utilisateurs de déterminer si le produit est adapté à l'application concrète. Les valeurs des propriétés du produit sont équivalentes aux valeurs moyennes d'un produit neuf soumis à un processus de vieillissement.

Sous réserve d'erreurs et de modifications techniques.

HYDAC Accessories GmbH
Hirschbachstr. 2
D-66280 Sulzbach/Saar
Tél. : +49 (0)6897 - 509-01
Fax : +49 (0)6897 - 509-1009
Internet : www.hydac.com
E-mail : info@hydac.com