



Elastische Pumpenträger mit Öl-Luft-Kühler

PTK-Baureihe

1. BESCHREIBUNG

1.1. ALLGEMEIN

Pumpenträger sind Verbindungselemente zwischen Antriebsmotoren und Hydraulikpumpen.

Beide Anschlussflansche sind einbaufertig bearbeitet.

Die Pumpenträger werden aus einer Aluminiumlegierung gefertigt.

Bei dem PTK (Pumpenträger mit eingebautem Öl-Luft-Kühler) wird das Öl durch einen Luftstrom, welcher von dem auf der Motorwelle montierten Lüfterrad erzeugt wird, wirkungsvoll gekühlt.

Die Kombination aus geräuschkämpfendem Pumpenträger und Öl-Luft-Kühler bietet eine wesentliche Vereinfachung und Kostenreduzierung im Hydraulik-Aggregatebau.

Die hohe Kühlleistung des integrierten Kühlers bietet dem Anwender die Möglichkeit, die Behälterkapazität zu verkleinern.

Durch die verringerte Ölmenge ergibt sich eine Reduzierung der Betriebskosten und Entsorgungskosten für die Altölmenge.

1.2. AUSFÜHRUNG

Elastische Pumpenträger mit Öl-Luft-Kühler sind in Abmessungen nach VDMA 24561 lieferbar.

2. TECHNISCHE DATEN

2.1. ALLGEMEINES

2.1.1 Einbaulage

Beliebig.

Nach Entfernen der beiden Befestigungsschrauben kann das Kühlelement um 180° gedreht werden (Anschlüsse zeigen zum Motor oder zur Pumpe).

2.1.2 Temperaturbereiche

Beim Betrieb des PTK ist darauf zu achten, dass die maximale Öltemperatur von +100 °C nicht überschritten wird.

Achtung! Bei einem Temperaturunterschied von über 50 °C zwischen Öleintritt am Kühlelement und Umgebungstemperatur sollten große Temperaturschwankungen (z.B. durch häufiges Ein- und Ausschalten) vermieden werden. Nichtbeachten reduziert die Lebensdauer oder führt zur direkten Beschädigung des Kühlelements durch Spannungsrisse.

Zulässige Umgebungstemperaturen: -20 °C bis +60 °C

2.1.3 Schallpegelreduzierung

Generell werden die PTK mit elastischem Dämpfungsring zwischen Pumpenträgergehäuse und Pumpenflansch ausgeführt.

Damit erfolgt eine vollkommene Entkopplung der Pumpe von Motor und Pumpenträgergehäuse.

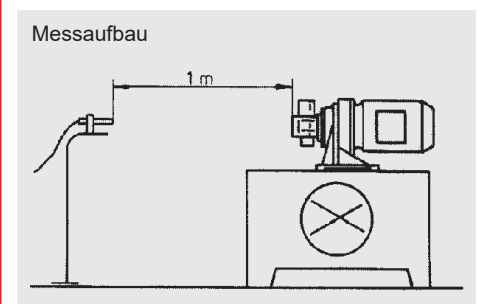
In Verbindung mit elastischen Dämpfungsschienen lässt sich der Schallpegel weiter reduzieren.

Grundsätzlich hängt die erreichbare Schallpegelreduzierung von vielen Faktoren wie Pumpentyp, Betriebsdruck, Art der Verrohrung, Aufbau usw. ab.

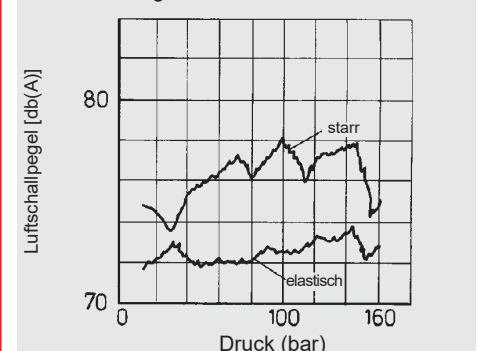
Genauere Werte können deshalb nicht angegeben werden.

Im Allgemeinen werden durch die elastische Pumpenlagerung Schallpegelreduzierungen von bis zu 6 dB(A) erreicht.

Das untenstehende Bild zeigt den Messaufbau und die typische Geräuschverbesserung des elastischen Pumpenträgers gegenüber einem starren Pumpenträger.



Geräuschdiagramm



2.1.4 Hinweis zur Befestigung

Die Länge der Befestigungsschrauben zum Anbau von Motor und Pumpe muss so gewählt werden, dass die vorhandene Gewindetiefe am PTK komplett genutzt wird.

Bei Verwendung zu kurzer Schrauben besteht die Gefahr einer Beschädigung des Gewindes und dadurch des gesamten Aggregates.

2.1.5 Gewichtsbelastung

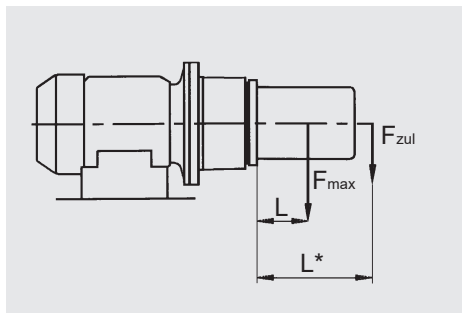
Die zulässige radiale oder auch axiale Gewichtsbelastung des PTK mit elastischer Pumpenlagerung unter Berücksichtigung einer Umgebungstemperatur von +60 °C:

PTK Nenngröße	Ausführung Dämpfungsring	Zul. Gewichtskraft F_{\max} [N]	Schwerpunktstand für radiale Belastung L [mm]
200/2001	E	400	200
	K	500	
250	E	600	200
	K	800	
300	E	1000	200
	K	1300	
350/3501	E	1500	200
	K	2000	

Bei größerem Schwerpunktstand L^* reduziert sich die zulässige Gewichtskraft nach folgender Formel:

$$F_{\text{zul.}*} = \frac{F_{\text{max.}} \cdot L}{L^*} \text{ [N]}$$

Ist der Schwerpunktstand L^* der Pumpe kleiner als der Schwerpunktstand L in der Tabelle, dann ist die zulässige Gewichtskraft F_{zul} für die Pumpe gleich der maximal zulässigen Gewichtskraft F_{max} in der Tabelle.



2.2. KENNGRÖSSEN

2.2.1 Kühlflüssigkeit

Mineralöl nach DIN 51524, andere Medien auf Anfrage

2.2.2 Nenndrehzahl für den Antrieb

$n=1500$ 1/min

(Basisdrehzahl für die angegebenen techn. Daten)

(bis 3000 1/min möglich)

2.2.3 Drehrichtung

Auf die Pumpenwelle gesehen rechts (im Uhrzeigersinn)

2.2.4 Luftdurchsatz

Nenngröße	Volumen
PTK-200	ca. 72 m³/h
PTK-2001	ca. 72 m³/h
PTK-250	ca. 260 m³/h
PTK-300	ca. 435 m³/h
PTK-350	ca. 780 m³/h
PTK-3501	ca. 780 m³/h

2.2.5 Leistungsbedarf für Lüfterrad

Nenngröße	Drehzahl	
	1500 1/min	1800 1/min
PTK-200	20 Watt	30 Watt
PTK-2001	20 Watt	30 Watt
PTK-250	30 Watt	50 Watt
PTK-300	90 Watt	130 Watt
PTK-350	140 Watt	220 Watt
PTK-3501	140 Watt	220 Watt

2.2.6 Geräuschwerte für PTK mit E-Motor ohne Pumpe

(gemessen nach DIN 45635, T1)

Nenngröße	Leistung E-Motor bei 1500 1/min	PTK mit E-Motor
PTK-200	1,5 kW	52 db(A)
PTK-250	4 kW	58 db(A)
PTK-300	5,5 kW	69 db(A)
PTK-350	11 kW	70 db(A)

Die Geräuschwerte mit E-Motor sind abhängig von den Motorfabrikaten.

Die Geräuschwerte gelten als Anhaltswerte, da Raumakustik und Reflexion den Schallpegel beeinflussen.

2.3. HYDRAULISCHE KENNGRÖSSEN

2.3.1 Kühlelement

Werkstoff

Aluminium

Druckfestigkeit

– Bei einem Betriebsdruck von ≤ 16 bar und einer Temperatur ≤ 50 °C werden 2 Millionen Lastwechsel (2 Hz) erreicht. Bei höheren Betriebsdrücken und / oder Temperaturen verkürzt sich die Lebensdauer.

– Statisch kann das Kühlelement zur Dichtigkeitsprüfung mit maximal 40 bar belastet werden.

Montage

Bei Montage bzw. Demontage der Anschlussverschraubung Kühleingangs bzw. -ausgangs muss das Drehmoment gekontrolliert werden. (Schutz des Kühlelements gegen Verspannungen). Bitte auch beiliegende Montagevorschrift beachten.

ANMERKUNG

Die Angaben in diesem Prospekt beziehen sich auf die beschriebenen Betriebsbedingungen und Einsatzfälle. Bei abweichenden Einsatzfällen und/oder Betriebsbedingungen wenden Sie sich bitte an die entsprechende Fachabteilung.

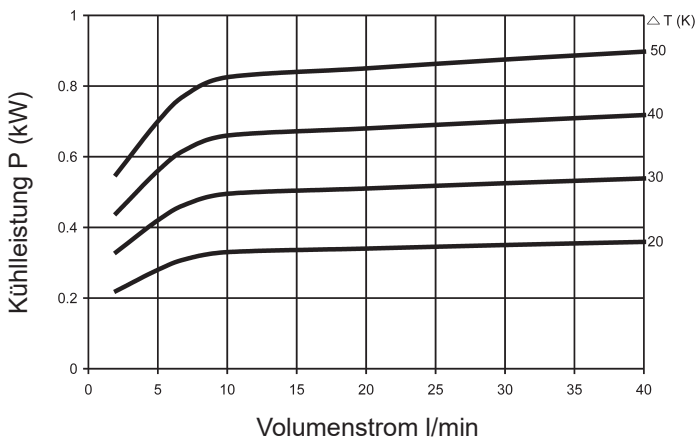
Anwender tragen in allen Fällen die Verantwortung zur Feststellung der Produkteignung in der konkreten Anwendung. Beziffernde Werte bei Produkteigenschaften sind Durchschnittswerte eines Neuprodukts, die einem Alterungsprozess unterliegen. Irrtümer und Technische Änderungen behalten wir uns vor.

2.3.2 Kühlleistung

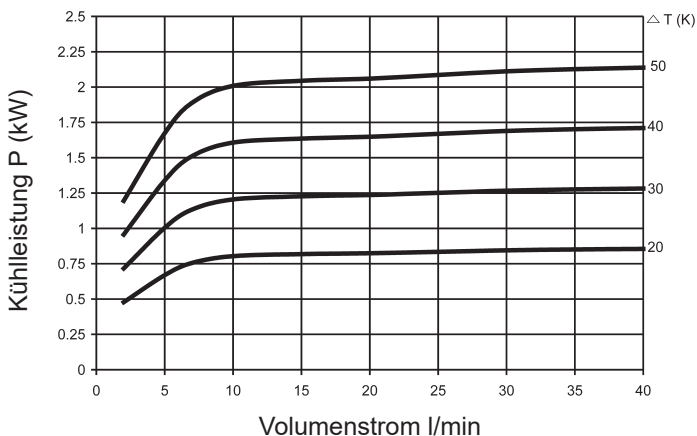
Die Kühlleistung ist in Abhängigkeit vom Volumenstrom für verschiedene Temperaturdifferenzen ΔT zwischen Öleintritts- und Lufteintrittstemperatur.

(Motordrehzahl von 1500 1/min)

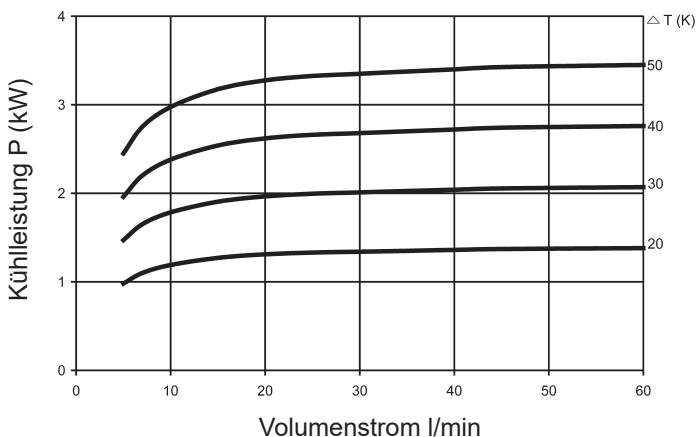
PTK-200/PTK-2001



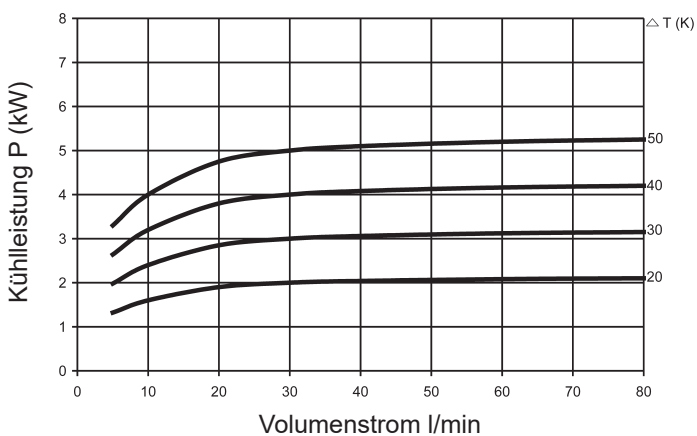
PTK-250



PTK-300



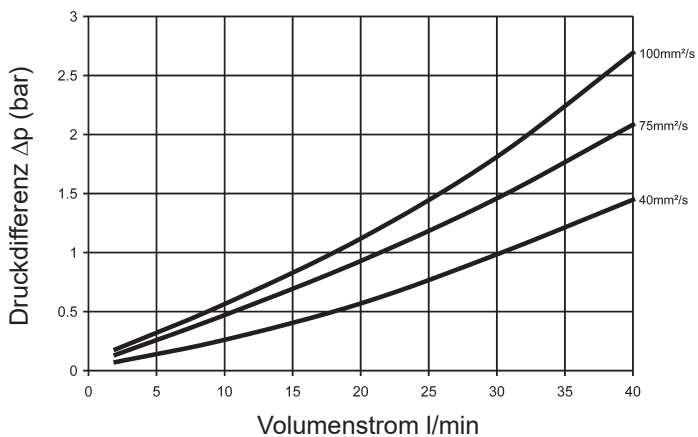
PTK-350/PTK-3501



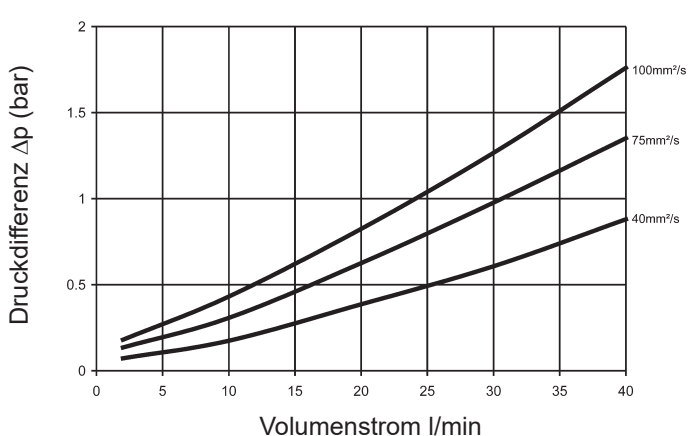
2.3.3 Druckabfall Δp im Kühlelement

Die Durchflussrichtung ist beliebig wählbar. Die Druckdifferenz Δp ist in Abhängigkeit vom Volumenstrom für verschiedene Viskositäten angegeben.

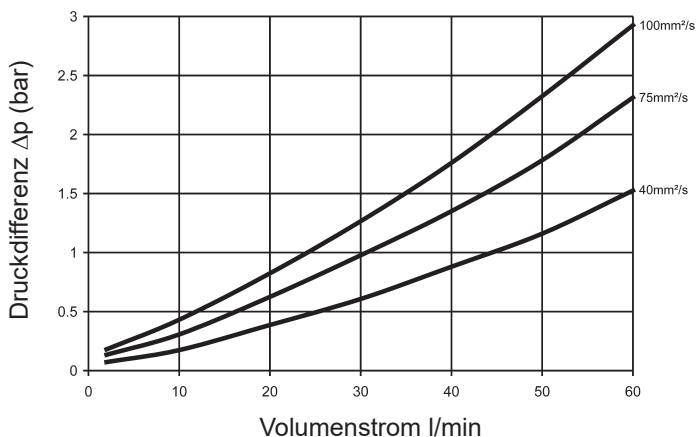
PTK-200/PTK-2001



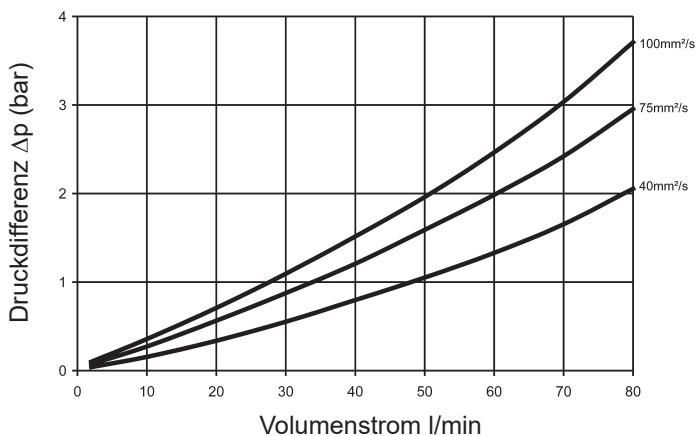
PTK-250



PTK-300



PTK-350/PTK-3501



3. TYPENSCHLÜSSEL

(gleichzeitig Bestellbeispiel)

PTK - 250 / M / 140 / FB092 - E / F3

Typ

PTK = Elastischer Pumpenträger mit Öl-Luft-Kühler

Nenngröße für IEC-Normmotor (Bauform B5, B35, V1, V15)

Nenngröße	E-Motor Baugröße	Leistung bei n = 1500 U/min
2001	80	0,55 - 0,75 kW
200	90	1,1 - 1,5 kW
250	100/112	2,2 - 4 kW
300	132	5,5 - 7,5 kW
350	160	11 - 15 kW
3501	180	18,5 - 22 kW

Mineralölbeständigkeit

M = Mineralöl nach DIN 51524 (andere auf Anfrage)

Pumpenträgerlänge N

Bohrbildcode für Pumpenanschluss

(Auslegungsprogramm PT-Web light)

Ausführung Dämpfungsring *

E = Standard (60 Shore A)

K = Dämpfungsring für höhere Belastungen (75 Shore A)

Zubehör

... = ohne Zubehör (ohne Angabe)

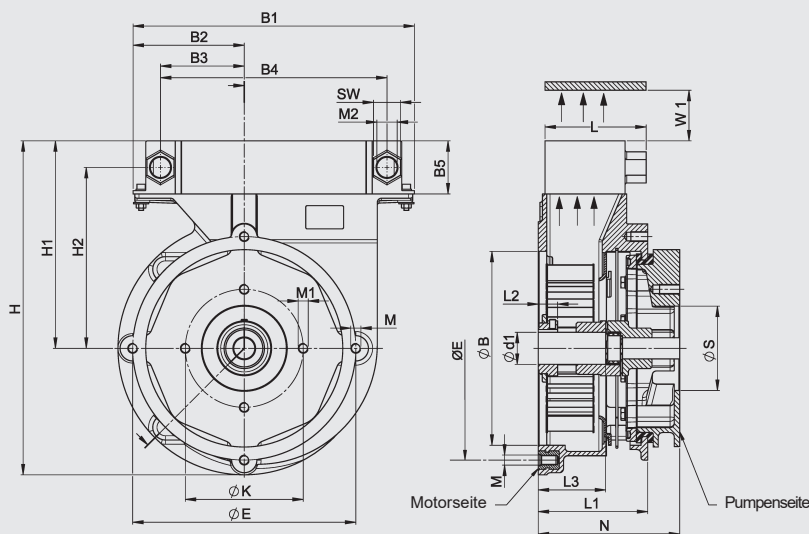
F3 = Pumpenträgerfuß (leichte Reihe)

F4 = Pumpenträgerfuß (schwere Reihe)

SO = Sonderausführung

* siehe Pkt. 2.1.5 Gewichtsbelastung

3.1. ABMESSUNGEN



E-Motor	Leist. bei 1500 1/min [kW]	E-Motor Wellenende d ₁ x L ₃	PTK Nenngröße	PTK Fuß	PTK Platte	min.																
						H	H1	H2	B	E	M	B1	B2	B3	B4	B5	SW	M2	L	L1	L2	W1
80	0,55	19 x 40	PTK-2001	PTFL-200	PP200	276	175	143,5	130	165	M10	260	110	77,5	195	63	32	G3/4	81	80	21	120
80 S	1,1	24 x 50	PTK-200																			
90 L	1,5																					
100 L	2,2	28 x 60	PTK-250	PTFL-250	PP250	328	198	166,5	180	215	M12	334	156	123,5	269	63	32	G3/4	120	105	23	160
112 M	4																					
132 S	5,5	38 x 80	PTK-300	PTFL-300	PP-300	396	246	214,5	230	265	M12	334	132	99,5	269	63	32	G3/4	120	130	23	200
132 M	7,5																					
160 M	11	42 x 110	PTK-350																			
160 L	15																					
180 M	18,5	48 x 110	PTK-3501			438	263	231,5	250	300	M16	334	102	69,5	269	63	32	G3/4	146	170	31	240
180 L	22																					

Zur Bestimmung des Bohrbildcodes nutzen Sie nach Möglichkeit unser kostenloses Auslegungsprogramm PT Web light oder fragen im Stammhaus nach.

Zubehör:

Für die Auswahl des Zubehörs (Pumpenträgerfüße, Pumpenträgerplatte, Dämpfungsschiene, Dämpfungsringe und Kupplungen) nutzen Sie unser zusätzliches Prospekt "Pumpenträger Zubehör". Dieses Prospekt können Sie von unserer Homepage www.hydac.com herunterladen.

HYDAC Accessories GmbH
 Hirschbachstr. 2
66280 Sulzbach/Saar
 Tel.: +49 (0)6897 - 509-01
 Fax: +49 (0)6897 - 509-1009
 Internet: www.hydac.com
 E-Mail: info@hydac.com