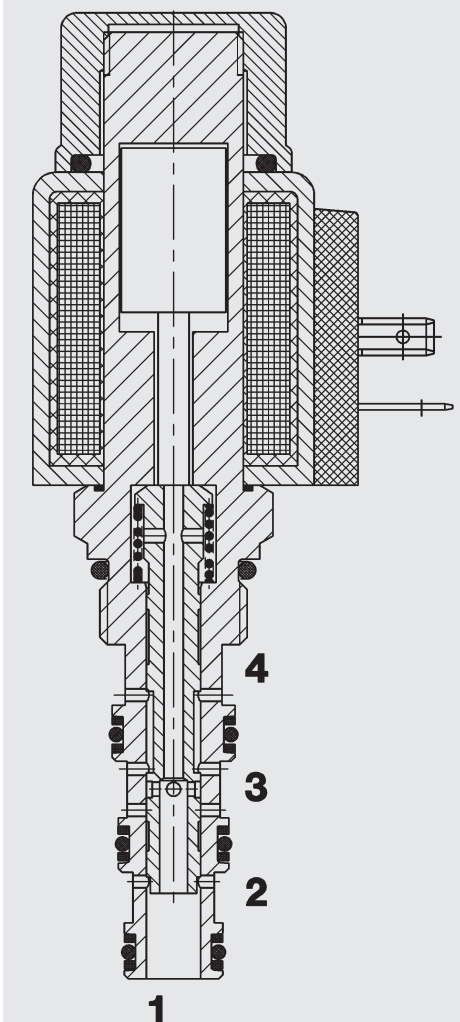


FUNKTION



Bei nicht bestromter Magnetspule kann das Ventil von Anschluss 3 nach 4 und von Anschluss 1 nach 2 und jeweils in Gegenrichtung durchströmt werden. Bei bestromter Magnetspule kann das Ventil von Anschluss 3 nach 1 und in Gegenrichtung durchströmt werden, während die Anschlüsse 2 und 4 gesperrt sind.

4/2-Wege Schieberventil **UNF** magnetbetätigt, direktgesteuert Einschraubventil UNF – 350 bar WK08K-01

ALLGEMEINES

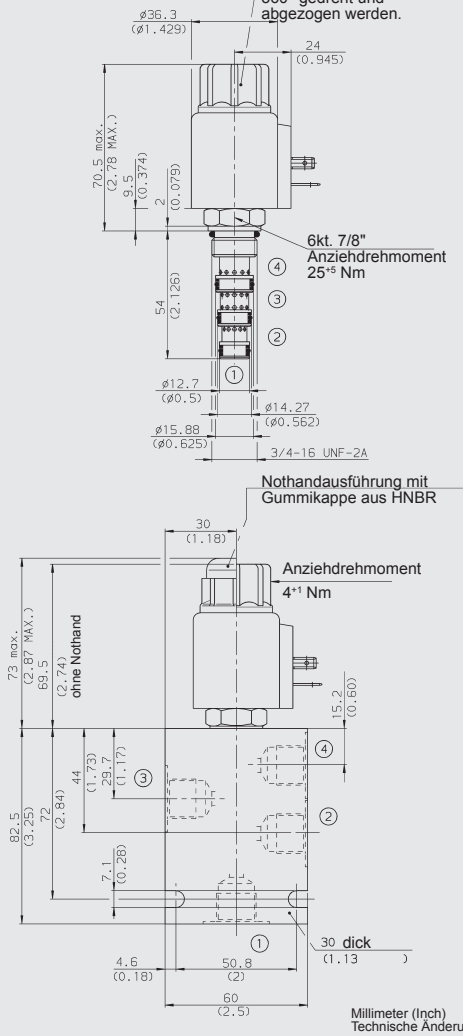
- Außenliegende Oberflächen durch Verzinkung vor Korrosion geschützt
- Minimaler Verschleiß und lange Lebensdauer durch gehärtete und geschliffene Ventileinbauteile
- Spulenabdichtung schützt das Magnetsystem
- Große Anzahl von Steckervarianten vorhanden
- Hervorragende Schaltleistung durch Hochleistungsmagnet von HYDAC
- Niedriger Druckverlust durch CFD optimierte Strömungsgeometrie

KENNGRÖSSEN

Betriebsdruck:	max. 350 bar	
Volumenstrom:	max. 15 l/min (Für Volumenströme oberhalb 207 bar bitte anrufen)	
Interne Leckage:	max. 90 cm ³ /min bei 250 bar und 34 mm ² /s	
Druckflüssigkeitstemperaturbereich:	min. -20 °C bis max. +100 °C	
Umgebungstemperaturbereich:	min. -20 °C bis max. +60 °C	
Druckflüssigkeit:	Hydrauliköl nach DIN 51524 T1 + T2	
Viskositätsbereich:	min. 7,4 mm ² /s bis max. 420 mm ² /s	
Filterung:	Zulässiger Verschmutzungsgrad der Betriebsflüssigkeit nach ISO 4406 Klasse 21/19/16 oder besser	
MTTF _d :	150 Jahre	
Einbaulage:	beliebig	
Werkstoffe:	Ventilkörper:	Automatenstahl
	Kolben:	gehärteter und geschliffener Stahl
	Dichtungen:	NBR (Standard) FPM (optional, Druckflüssigkeits- temperaturbereich -20 °C bis +120 °C)
	Stützringe:	PTFE
	Magnetspule:	Stahl / Polyamid
Einbauraum:	FC08-4	
Gewicht:	Ventil komplett	0,38 kg
	Nur Spule	0,19 kg
Elektrik		
Spannungsart:	Gleichspannungsmagnet, Wechselspannung wird mittels eines in die Spule integrierten Gleichrichters gleichgerichtet	
Nennstrom bei 20 °C:	1,5 A bei 12 V DC 0,8 A bei 24 V DC	
Spannungstoleranz:	± 15% der Nennspannung	
Einschaltdauer:	100% ED (Dauerbetrieb) bis zu max. 115% der Nennspannung bei 60 °C Umgebungstemperatur	
Spulenausführung:	Coil...-40-1836	

ABMESSUNGEN

Nach Lösen der Befestigungsmutter kann die Spule um 360° gedreht und abgezogen werden.



TYPENSCHLÜSSEL

WK08K-01 M-C-N-24 DG

- Benennung:** Wegeschieberventil, UNF
- Nothandbetätigung:** ohne Angabe = ohne Nothandbetätigung
M = mit Nothandbetätigung
- Anschlussart:** C = nur Einschraubventil (Cartridge)
- Dichtungen:** N = NBR (Standard)
V = FPM

- Nennspannung für Betätigungsmagnet:**
Gleichspannung
12 = 12 VDC
24 = 24 VDC
Wechselspannung (Gleichrichter in Spule integriert)
115 = 115 V AC
230 = 230 V AC
andere Spannungen auf Anfrage

- Magnetspulenausführung (Typ 40-1836):**
DC: DG = DIN Gerätestecker nach EN 175301-803
DK = KOSTAL-Schraubanschluss M27x1
DL = 2 freie Litzen, 457 mm lang, 0,75 mm²
DN = Deutsch Stecker, 2-polig, axial
DT = AMP Junior Timer, 2-polig, radial
AC: AG = DIN Gerätestecker nach EN 175301-803
andere Anschlussarten auf Anfrage

Standardausführungen

Bezeichnung	Mat.-Nr.
WK08K-01-C-N-24DG	3021093
WK08K-01-C-N-230AG	3043933

weitere Modelle auf Anfrage

Rohranschlussgehäuse

Bezeichnung	Mat.-Nr.	Werkstoff	Anschlüsse	Druck
FH084-SB3	563383	Stahl, verzinkt	G3/8	420 bar
FH084-AB3	3011407	Aluminium, eloxiert	G3/8	245 bar

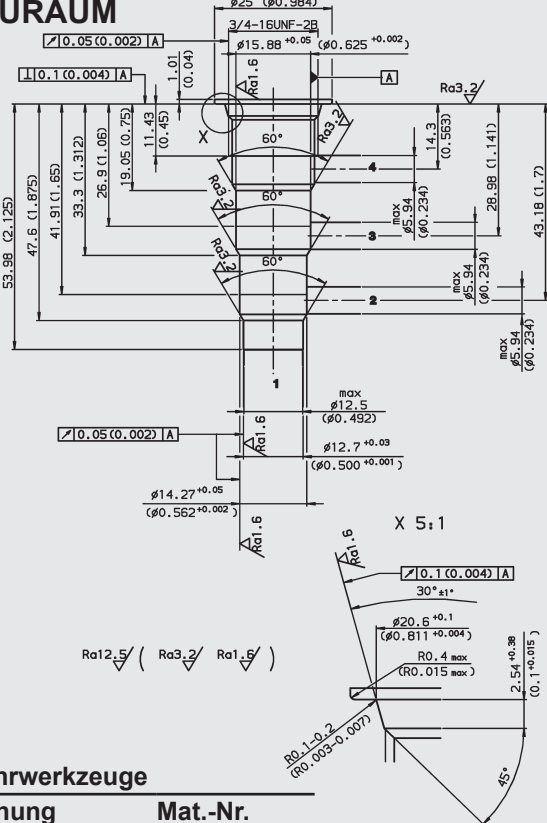
weitere Anschlussgehäuse auf Anfrage

Dichtsätze

Bezeichnung	Werkstoff	Mat.-Nr.
FS084-N SEAL KIT	NBR	3071272
FS084-V SEAL KIT	FPM	3071273

EINBAURAUM

FC08-4



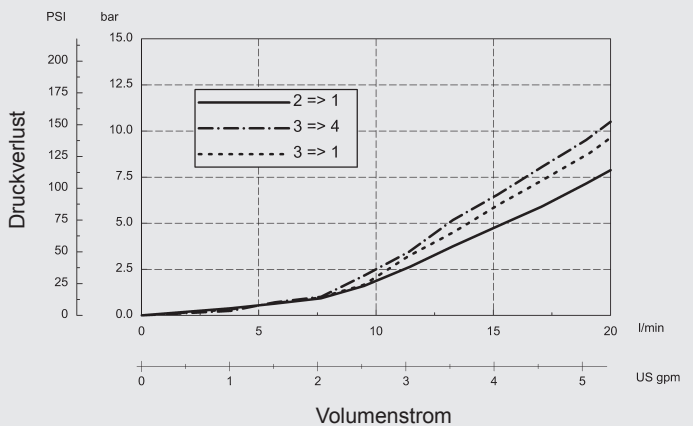
Formbohrwerkzeuge

Bezeichnung	Mat.-Nr.
Stufenbohrer FC08-4	175646
Reibahle FC08-4	175647

Millimeter (Inch)
Technische Änderungen vorbehalten

KENNLINIE

gemessen bei $v = 34 \text{ mm}^2/\text{s}$, $T_{O1} = 46 \text{ °C}$



Anmerkung

Die Angaben in diesem Prospekt beziehen sich auf die beschriebenen Betriebsbedingungen und Einsatzfälle. Bei abweichenden Einsatzfällen wenden Sie sich bitte an die entsprechenden Fachabteilungen. Technische Änderungen sind vorbehalten.

HYDAC Fluidtechnik GmbH

Justus-von-Liebig-Str.
D-66280 Sulzbach/Saar
Tel: 0 68 97 /509-01
Fax: 0 68 97 /509-598
E-Mail: flutec@hydac.com