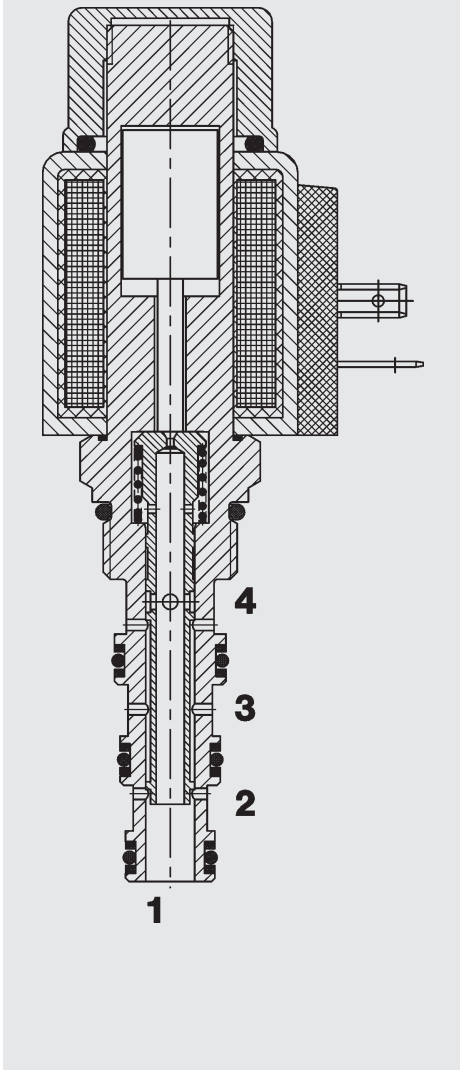


## FUNKTION



Bei nicht bestromter Magnetspule kann das Ventil von Anschluss 3 nach 4 und von 2 nach 1 sowie jeweils in Gegenrichtung durchströmt werden. Bei bestromter Magnetspule kann das Ventil von Anschluss 3 nach 2 und von 4 nach 1 sowie jeweils in Gegenrichtung durchströmt werden.

## 4/2-Wege Schieberventil **UNF** magnetbetätigt, direktgesteuert Einschraubventil UNF – 350 bar WK08Y-01

### ALLGEMEINES

- Niedriger Druckverlust durch CFD optimierte Strömungsgeometrie
- Minimaler Verschleiß und lange Lebensdauer durch gehärtete und geschliffene Ventileinbauteile
- Spulenabdichtung schützt das Magnetsystem
- Große Anzahl von Steckervarianten vorhanden
- Hervorragende Schaltleistung durch Hochleistungsmagnet von HYDAC
- Außenliegende Oberflächen mit erweitertem Korrosionsschutz durch Zn-Ni Beschichtung (1.000 h Salzsprühnebeltest)

### KENNGRÖSSEN\*

Betriebsdruck:	max. 350 bar
Volumenstrom:	max. 19 l/min (Bei Drücken über 207 bar wird der Volumenstrom geringer)
Interne Leckage:	90 cm <sup>3</sup> /min bei 250 bar und 34 mm <sup>2</sup> /s
Druckflüssigkeitstemperaturbereich:	min. -20 °C bis max. +100 °C
Umgebungstemperaturbereich:	min. -20 °C bis max. +60 °C
Druckflüssigkeit:	Hydrauliköl nach DIN 51524 T1, T2 + T3
Viskositätsbereich:	min. 7,4 mm <sup>2</sup> /s bis max. 420 mm <sup>2</sup> /s
Filterung:	Zulässiger Verschmutzungsgrad der Betriebsflüssigkeit nach ISO 4406 Klasse 21/19/16 oder besser
MTTF <sub>d</sub> :	150 Jahre
Werkstoffe	Ventilkörper: Automatenstahl Kolben: gehärteter und geschliffener Stahl Dichtungen: NBR (Standard) FKM (optional, Druckflüssigkeitstemperaturbereich -20 °C bis 120 °C) Stützringe: PTFE Magnetspule: Stahl, Polyamid
Einbauraum:	FC08-4
Gewicht:	Ventil komplett 0,38 kg Nur Spule 0,19 kg

### Elektrik

Spannungsart:	Gleichspannungsmagnet, Wechselspannung wird mittels eines in die Spule integrierten Gleichrichters gleichgerichtet
Nennstrom bei 20 °C:	1,5 A bei 12 V DC 0,8 A bei 24 V DC
Spannungstoleranz:	± 15% der Nennspannung
Einschaltdauer:	100% ED (Dauerbetrieb) bis zu max. 115% der Nennspannung bei 60 °C Umgebungstemperatur
Spulenausführung:	Coil...40-1836

\* siehe "Einsatzbedingungen und Hinweise für Ventile" in Prospekt 53.000

