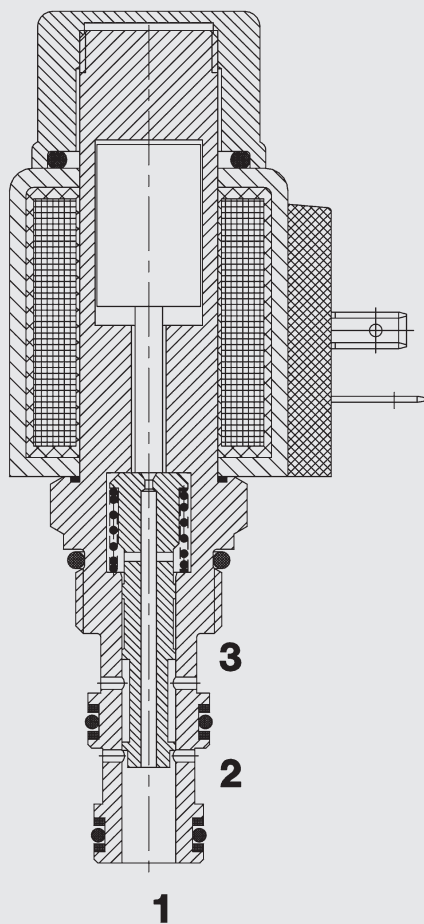


bis 19 l/min
bis 350 bar

FUNKTION



Bei nicht bestromter Magnetspule kann das Ventil von Anschluss 1 nach 2 und umgekehrt durchströmt werden, während Anschluss 3 gesperrt ist. Bei bestromter Magnetspule kann das Ventil von Anschluss 3 nach 2 und umgekehrt durchströmt werden, während Anschluss 1 gesperrt ist.

3/2-Wege Schieberventil magnetbetätigt, direktgesteuert Einschraubventil UNF – 350 bar WK08C-01

ALLGEMEINES

- Spulenabdichtung schützt das Magnetsystem
- Große Anzahl von Steckervarianten vorhanden
- Schaltleistung durch Hochleistungsmagnet von HYDAC
- Außenliegende Oberflächen mit erweitertem Korrosionsschutz durch Zn-Ni Beschichtung (1.000 h Salzsprühnebeltest)

KENNGRÖSSEN*

Betriebsdruck:	max. 350 bar
Volumenstrom:	max. 19 l/min
Interne Leckage:	max. 130 ml/min bei 210 bar und 36 mm ² /s
Druckflüssigkeitstemperaturbereich:	min. -20 °C bis max. +120 °C
Umgebungstemperaturbereich:	min. -20 °C bis max. + 60 °C
Druckflüssigkeit:	Hydrauliköl nach DIN 51524 Teil 1, 2 und 3
Viskositätsbereich:	min. 7,4 mm ² /s bis max. 420 mm ² /s
Filterung Betriebsflüssigkeit: (nach ISO 4406)	p ≤ 210 bar min. Klasse 20/18/15 p > 210 bar min. Klasse 19/17/14
MTTF _d :	150 – 1200 Jahre, Bewertung nach DIN EN ISO 13849-1
Material:	Ventilkörper: Stahl
	Kolben: gehärteter und geschliffener Stahl
	Dichtungen: NBR (Standard) FKM (optional, Druckflüssigkeits- temperaturbereich -20 °C bis +120 °C)
	Stützringe: PTFE
Einbauraum:	FC08-3
Gewicht:	Ventil komplett: 0,37 kg
	nur Spule: 0,19 kg

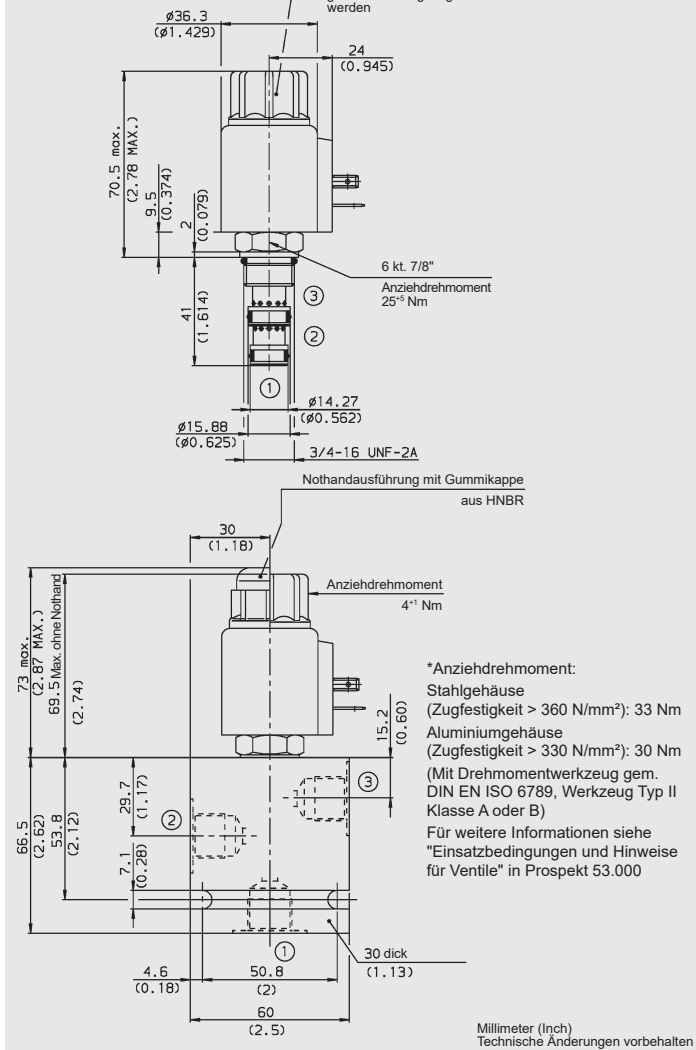
Elektrik

Schaltzeit: (bei p _{max} , Q _{max} , v = 34 mm ² /s)	bestromt: ca. 20 - 85 ms
	unbestromt: ca. 40 - 80 ms bei anderen Betriebsbedingungen stark verlängerte Schaltzeiten möglich
Spannungsart:	<u>DC</u> : Gleichspannungsmagnet <u>AC</u> : Wechsellspannungsmagnet mit in der Spule integrierten Gleichrichter
Nennstrom bei 20 °C:	1,5 A bei 12 V DC
	0,8 A bei 24 V DC
Spannungstoleranz:	± 15 % der Nennspannung
Einschaltdauer:	100 % ED (Dauerbetrieb) bis zu max. 115 % der Nennspannung bei 60 °C Umgebungstemperatur
Magnetspulenausführung:	Coil...-40-1836

* siehe "Einsatzbedingungen und Hinweise für Ventile" in Prospekt 53.000

ABMESSUNGEN

Nach Lösen der Befestigungsmutter kann die Spule um 360° gedreht und abgezogen werden



TYPENSCHLÜSSEL

WK08C - 01 M - C - N - 24 DG

Benennung

Wegeschieberventil, UNF

Ausführung

01 = Standard

Nothandbetätigung

ohne Angabe = ohne Nothandbetätigung

M = Nothandbetätigung

Anschlussart*

C = nur Einschraubventil (Cartridge)

Dichtungen

N = NBR

V = FKM

Nennspannung des Betätigungsmagneten

Gleichspannungen:

12 = 12 V DC

24 = 24 V DC

Wechselspannungen (Gleichrichter in Spule integriert)

115 = 115 V AC

230 = 230 V AC

andere Spannungen auf Anfrage

Magnetspulenausführung (Typ 40-1836)

DC: DG = DIN Gerätestecker Bauform A nach EN 175301-803

DK = KOSTAL-Schraubanschluß M27x1

DL = 2 freie Litzen, 457 mm lang; 0,75 mm²

DN = Deutsch Stecker, 2-polig, axial

DT = AMP Junior Timer, 2-polig, radial

AC: AG = DIN Gerätestecker Bauform A nach EN 175301-803

andere Anschlussarten auf Anfrage

Standardausführungen

Bezeichnung	Mat.-Nr.
WK08C-01-C-N-12DG	3020375
WK08C-01-C-N-24DG	3020388
WK08C-01-C-N-230AG	3043889

weitere Ausführungen auf Anfrage

*Rohranschlussgehäuse

Bezeichnung	Mat.-Nr.	Werkstoff	Anschlüsse	Druck
FH083-SB3	560922	Stahl, verzinkt	G3/8"	350 bar
FH083-AB3	3011427	Aluminium, eloxiert	G3/8"	210 bar

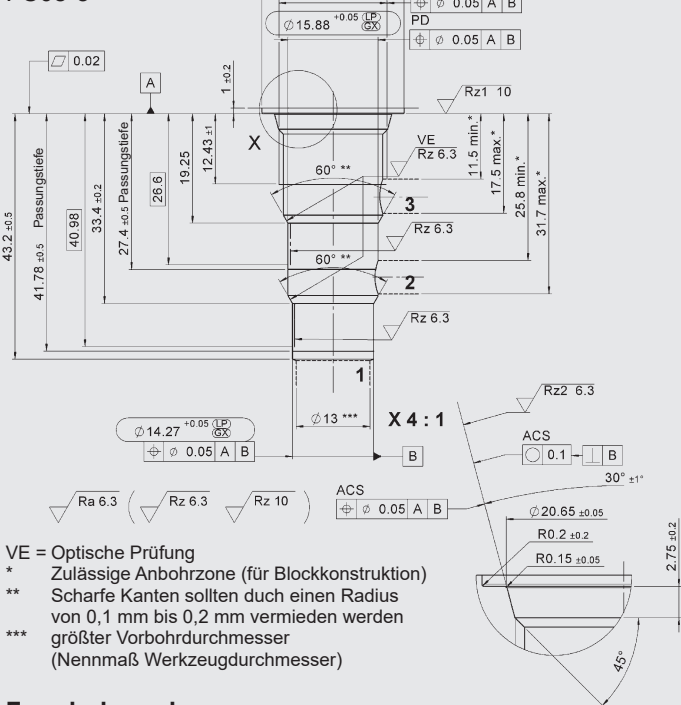
andere Gehäuse auf Anfrage

Dichtsätze

Bezeichnung	Werkstoff	Mat.-Nr.
FS UNF 08/N	NBR	3651385
FS UNF 08/V	FKM	3651356

EINBAURAUM

FC08-3



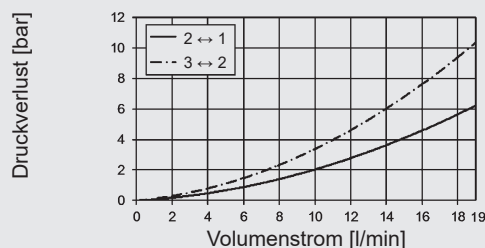
Formbohrwerkzeuge

Bezeichnung	Mat.-Nr.
Stufensenker	175 644
Reibahle	175 645

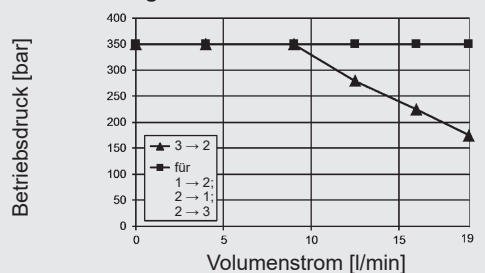
Millimeter (Inch)
Technische Änderungen vorbehalten

BEISPIELHAFTE KENNLINIE

gemessen bei $v = 34 \text{ mm}^2/\text{s}$, $T_{\text{oi}} = 46 \text{ °C}$



Schaltleistung



Anmerkung

Die Angaben in diesem Prospekt beziehen sich auf die beschriebenen Betriebsbedingungen und Einsatzfälle. Bei abweichenden Einsatzfällen wenden Sie sich bitte an die entsprechenden Fachabteilungen. Technische Änderungen sind vorbehalten.

HYDAC Fluidtechnik GmbH

Justus-von-Liebig-Str.

D-66280 Sulzbach/Saar

Tel: 0 68 97 /509-01

Fax: 0 68 97 /509-598

E-Mail: valves@hydac.com