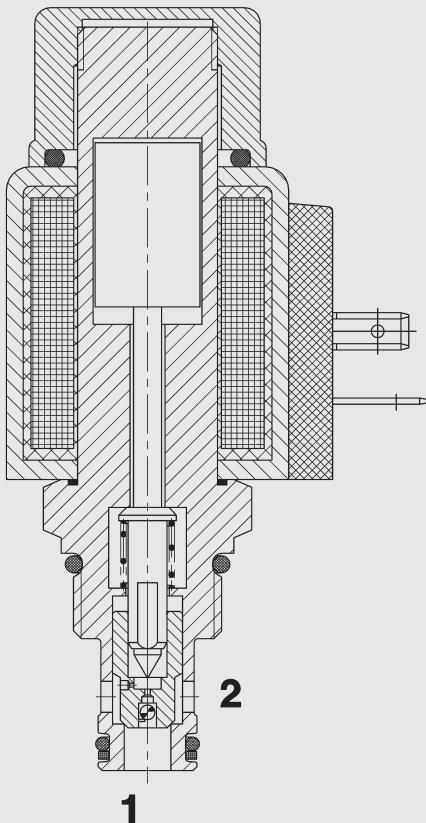


bis 38 l/min  
bis 350 bar

## FUNKTION



Das Wegeventil ist ein vorgesteuertes Ventil in Sitzausführung. Bei nicht bestromter Magnetspule kann das Ventil in beiden Richtungen durchströmt werden. Bei bestromter Magnetspule ist das Ventil von Anschluss 2 nach 1 gesperrt. In der Gegenrichtung von Anschluss 1 nach 2 kann es durchströmt werden, wenn die Druckkraft auf den Kolben die Magnetkraft übersteigt (ca. 9 bis 20 bar). **Hinweis:** Schaltverhalten und Schaltzeiten hängen u.a. stark von der Druckdifferenz und dem Volumenstrom während des Schaltvorgangs ab.

## 2/2-Wege-Sitzventil magnetbetätigt, vorgesteuert normal offen (Reverse Flow) Einschraubventil UNF – 350 bar WS08YR-01

### ALLGEMEINES

- Spulenabdichtung schützt das Magnetsystem
- Große Anzahl von Steckervarianten vorhanden
- Hervorragende Schaltleistung durch Hochleistungsmagnet von HYDAC
- Außenliegende Oberflächen mit erweitertem Korrosionsschutz durch Zn-Ni Beschichtung (1.000 h Salzsprühnebeltest)

### KENNGRÖSSEN\*

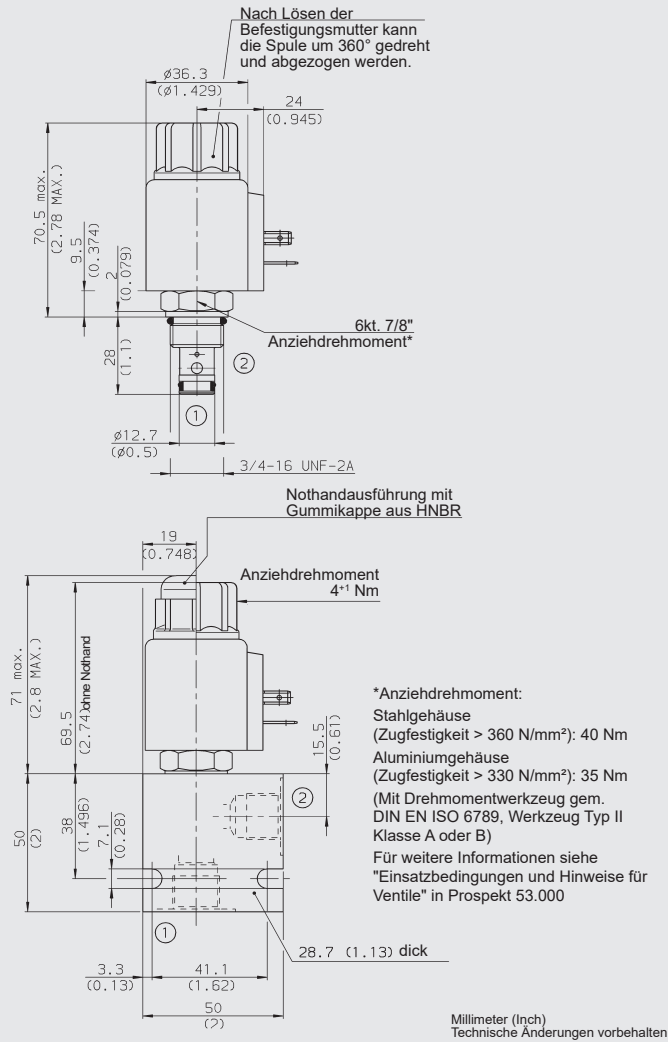
Betriebsdruck:	max. 350 bar	
Volumenstrom:	max. 38 l/min	
Leckage:	leckölfrei max. 5 Tropfen/min (0,25 cm <sup>3</sup> /min) bei 350 bar	
Druckflüssigkeitstemperaturbereich:	min. -20 °C bis max. +100 °C	
Umgebungstemperaturbereich:	min. -20 °C bis max. + 60 °C	
Druckflüssigkeit:	Hydrauliköl nach DIN 51524 Teil 1, 2 und 3	
Viskositätsbereich:	min. 7,4 mm <sup>2</sup> /s bis max. 420 mm <sup>2</sup> /s	
Filterung:	Zulässiger Verschmutzungsgrad der Betriebsflüssigkeit nach ISO 4406 Klasse 21/19/16 oder besser	
MTTF <sub>d</sub> :	150 – 1200 Jahre, Bewertung nach DIN EN ISO 13849-1	
Einbaulage:	beliebig	
Werkstoffe:	Ventilkörper:	Stahl
	Kolben:	gehärteter und geschliffener Stahl
	Dichtungen:	NBR (Standard) FKM (optional, Druckflüssigkeits- temperaturbereich -20 °C bis +120 °C)
	Stützringe:	PTFE
	Magnetspule:	Stahl, Polyamid
Einbauraum:	FC08-2	
Gewicht:	Ventil komplett:	0,33 kg
	nur Spule:	0,19 kg

### Elektrik

Schaltzeit: (bei $p_{max}$ , $Q_{max}$ , $v = 34 \text{ mm}^2/\text{s}$ )	bestromt:	ca. 50 ms
	unbestromt:	ca. 35 ms
	bei anderen Betriebsbedingungen stark verlängerte Schaltzeiten möglich	
Spannungsart:	DC: Gleichspannungsmagnet AC: Wechsellspannungsmagnet mit in der Spule integrierten Gleichrichter	
Nennstrom bei 20 °C:	1,5 A bei 12 V DC 0,8 A bei 24 V DC	
Spannungstoleranz:	± 15% der Nennspannung	
Einschaltdauer:	100 % ED (Dauerbetrieb) bis zu max. 115 % der Nennspannung bei 60 °C Umgebungstemperatur	
Magnetspulenausführung:	Coil...-40-1836	

\* siehe "Einsatzbedingungen und Hinweise für Ventile" in Prospekt 53.000

## ABMESSUNGEN



## TYPENSCHLÜSSEL

**WS08YR - 01 M - C - N - 24 DG**

**Benennung**  
Wegesitzventil, UNF

**Ausführung**  
01 = Standard

**Nothandbetätigung**  
ohne Angabe = ohne Nothandbetätigung  
M = Nothandbetätigung

**Anschlussart\***  
C = nur Einschraubventil (Cartridge)

**Dichtungswerkstoff**  
N = NBR (Standard)  
V = FKM

**Nennspannung des Betätigungsmagneten**

**Gleichspannung**  
12 = 12 V DC  
24 = 24 V DC

**Wechselspannung** (Gleichrichter in Spule integriert)  
115 = 115 V AC  
230 = 230 V AC

andere Spannungen auf Anfrage

**Magnetspulenausführung (Typ 40-1836)**

DC: DG = DIN Gerätestecker Bauform A nach EN 175301-803

DK = KOSTAL-Schraubanschluß M27x1

DL = 2 freie Litzen, 457 mm lang; 0,75 mm²

DN = Deutsch Stecker, 2-polig, axial

DT = AMP Junior Timer, 2-polig, radial

AC: AG = DIN Gerätestecker Bauform A nach EN 175301-803

andere Anschlussarten auf Anfrage

## Standardausführungen

Bezeichnung	Mat.-Nr.
WS08YR-01-C-N-24DG	562805
WS08YR-01-C-N-230AG	3043387

weitere Modelle auf Anfrage

## \*Rohranschlussgehäuse

Bezeichnung	Mat.-Nr.	Werkstoff	Anschlüsse	Druck
FH082-SB3	560919	Stahl, verzinkt	G3/8"	350 bar
FH082-AB3	3011423	Aluminium, eloxiert	G3/8"	210 bar

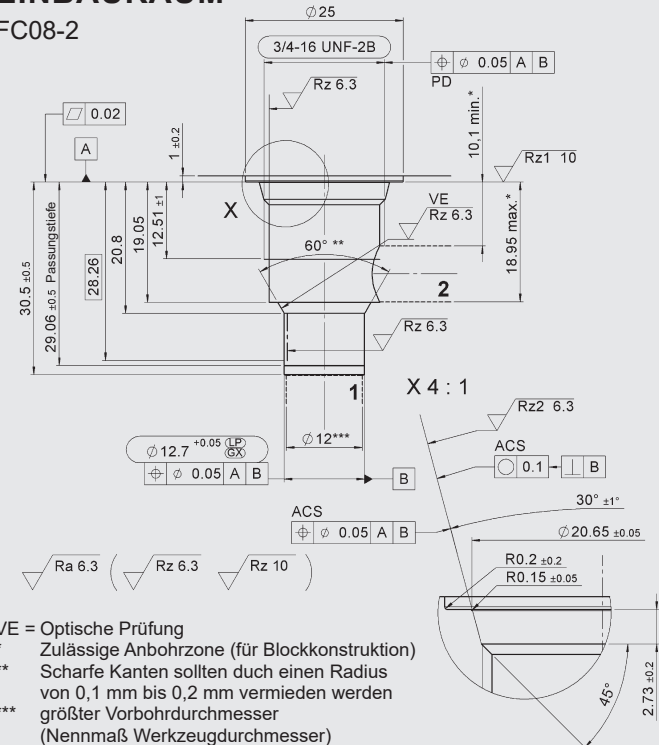
weitere Gehäuse auf Anfrage

## Dichtsätze

Bezeichnung	Werkstoff	Mat.-Nr.
FS UNF 08/N	NBR	3651385
FS UNF 08/V	FKM	3651356

## EINBAURAUM

FC08-2



VE = Optische Prüfung  
Zulässige Anbohrzone (für Blockkonstruktion)  
\* Scharfe Kanten sollten durch einen Radius von 0,1 mm bis 0,2 mm vermieden werden  
größter Vorbohrdurchmesser (Nennmaß Werkzeugdurchmesser)  
\*\*\*

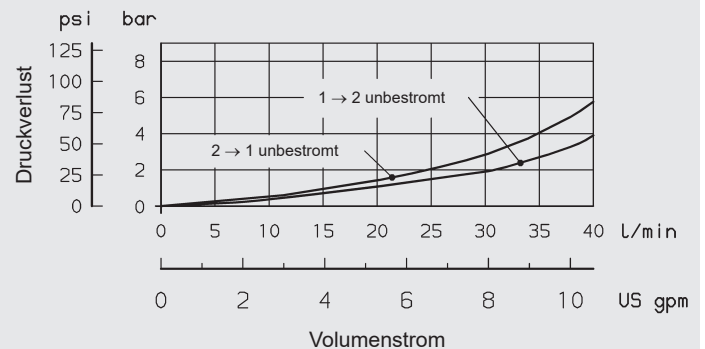
## Formbohrwerkzeuge

Bezeichnung	Mat.-Nr.
Stufensenker	175473
Reibahle	175474

Millimeter (Inch)  
Technische Änderungen vorbehalten

## BEISPIELHAFTE KENNLINIE

gemessen bei  $v = 34 \text{ mm}^2/\text{s}$ ,  $T_{01} = 46 \text{ °C}$



## Anmerkung

Die Angaben in diesem Prospekt beziehen sich auf die beschriebenen Betriebsbedingungen und Einsatzfälle. Bei abweichenden Einsatzfällen wenden Sie sich bitte an die entsprechenden Fachabteilungen. Technische Änderungen sind vorbehalten.

HYDAC Fluidtechnik GmbH

Justus-von-Liebig-Str.

D-66280 Sulzbach/Saar

Tel: 0 68 97 /509-01

Fax: 0 68 97 /509-598

E-Mail: valves@hydac.com