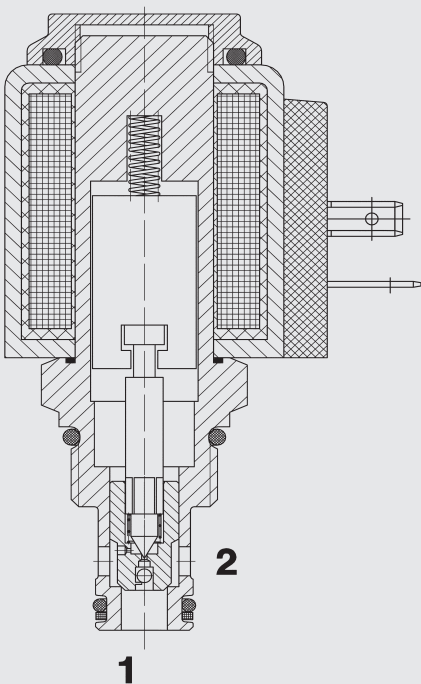


bis 38 l/min
bis 350 bar

FUNKTION



Das Wegeventil ist ein vorgesteuertes Ventil in Sitzausführung. Bei nicht bestromter Magnetspule ist das Ventil von Anschluss 2 nach 1 gesperrt. Von Anschluss 1 nach 2 kann es frei durchströmt werden. Bei bestromter Magnetspule kann das Ventil in beiden Richtungen durchströmt werden.
Hinweis: Schaltverhalten und Schaltzeiten hängen u.a. stark von der Druckdifferenz und dem Volumenstrom während des Schaltvorgangs ab.

2/2-Wege-Sitzventil magnetbetätigt, vorgesteuert normal geschlossen (Reverse Flow) Einschraubventil UNF – 350 bar WS08ZR -01/-30

ALLGEMEINES

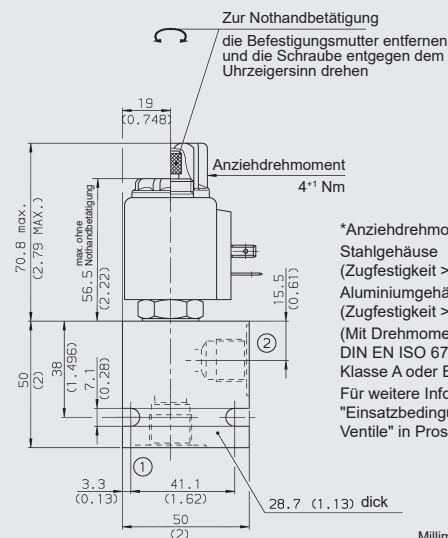
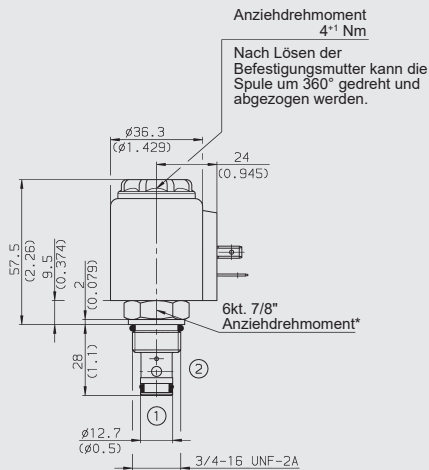
- Spulenabdichtung schützt das Magnetsystem
- Große Anzahl von Steckervarianten vorhanden
- Hervorragende Schaltleistung durch Hochleistungsmagnet von HYDAC
- Außenliegende Oberflächen mit erweitertem Korrosionsschutz durch Zn-Ni Beschichtung (1.000 h Salzsprühnebeltest)

KENNGRÖSSEN*

Betriebsdruck:	max. 350 bar	
Volumenstrom:	max. 38 l/min	
Leckage:	leckölfrei max. 5 Tropfen/min (0,25 cm ³ /min) bei 350 bar	
Druckflüssigkeitstemperaturbereich:	min. -20 °C bis max. +100 °C	
Umgebungstemperaturbereich:	min. -20 °C bis max. + 60 °C	
Druckflüssigkeit:	Hydrauliköl nach DIN 51524 Teil 1, 2 und 3	
Viskositätsbereich:	min. 7,4 mm ² /s bis max. 420 mm ² /s	
Filterung:	< 210 bar: min. 20/18/15 > 210 bar: min. 18/16/13	
MTTF _d :	150 – 1200 Jahre, Bewertung nach DIN EN ISO 13849-1	
Einbaulage:	beliebig	
Material:	Ventilkörper:	Stahl
	Kolben:	gehärteter und geschliffener Stahl
	Dichtungen:	NBR (Standard) FKM (optional, Druckflüssigkeits- temperaturbereich -20 °C bis +120 °C)
	Stützringe:	PTFE
	Magnetspule:	Stahl / Polyamid
Einbauraum:	FC08-2	
Gewicht:	Ventil komplett:	0,33 kg
	nur Spule:	0,19 kg
Elektrik		
Schaltzeit: (bei p _{max} , Q _{max} , v = 34 mm ² /s)	bestromt:	ca. 35 ms
	unbestromt:	ca. 50 ms
	bei anderen Betriebsbedingungen stark verlängerte Schaltzeiten möglich	
Spannungsart:	DC: Gleichspannungsmagnet AC: Wechsellspannungsmagnet mit in der Spule integrierten Gleichrichter	
Nennstrom bei 20 °C:	1,5 A bei 12 V DC 0,8 A bei 24 V DC	
Spannungstoleranz:	± 15 % der Nennspannung	
Einschaltdauer:	100 % ED (Dauerbetrieb) bis zu max. 115 % der Nennspannung bei 60 °C Umgebungstemperatur	
Magnetspulenausführung:	Coil...-40-1836	

* siehe "Einsatzbedingungen und Hinweise für Ventile" in Prospekt 53.000

ABMESSUNGEN

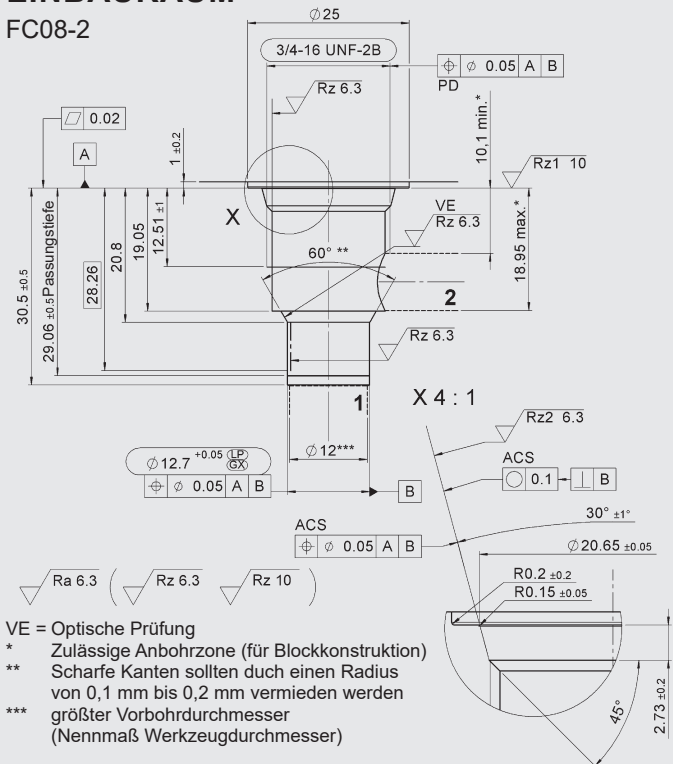


*Anziehdrehmoment:
 Stahlgehäuse
 (Zugfestigkeit > 360 N/mm²): 40 Nm
 Aluminiumgehäuse
 (Zugfestigkeit > 330 N/mm²): 35 Nm
 (Mit Drehmomentwerkzeug gem.
 DIN EN ISO 6789, Werkzeug Typ II
 Klasse A oder B)
 Für weitere Informationen siehe
 "Einsatzbedingungen und Hinweise für
 Ventile" in Prospekt 53.000

Millimeter (Inch)
 Technische Änderungen vorbehalten

EINBAURAUM

FC08-2



Formbohrwerkzeuge

Bezeichnung	Mat.-Nr.
Stufensenker	175473
Reibahle	175474

Millimeter (Inch)
 Technische Änderungen vorbehalten

TYPENSCHLÜSSEL

WS08ZR - 01 M - C - N - 24 DG

Benennung
 Wegesitzventil, UNF

Ausführung
 01 = Standard
 30 = mit Sieb an Anschluss 2

Nothandbetätigung
 ohne Angabe = ohne Nothandbetätigung
 M = mit Nothandbetätigung

Anschlussart
 C = nur Einschraubventil (Cartridge)

Dichtungswerkstoff
 N = NBR (Standard)
 V = FKM

Nennspannung für Betätigungsmagnet

Gleichspannung
 12 = 12 VDC
 24 = 24 VDC
Wechselspannung (Gleichrichter in Spule integriert)
 115 = 115 V AC
 230 = 230 V AC
 andere Spannungen auf Anfrage

Magnetspulenausführung (Typ 40-1836)

DC: DG = DIN Gerätestecker Bauform A nach EN 175301-803
 DK = KOSTAL-Schraubanschluß M27x1
 DL = 2 freie Litzen, 457 mm lang; 0,75 mm²
 DN = Deutsch Stecker, 2-polig, axial
 DT = AMP Junior Timer, 2-polig, radial

AC: AG = DIN Gerätestecker Bauform A nach EN 175301-803
 andere Anschlussarten auf Anfrage

Standardausführungen

Bezeichnung	Mat.-Nr.
WS08ZR-01-C-N-12DG	558859
WS08ZR-01-C-N-24DG	562806
WS08ZR-01-C-N-230AG	3043419
WS08ZR-30-C-N-12DG	3381409

weitere Ausführungen auf Anfrage

Rohranschlussgehäuse

Bezeichnung	Mat.-Nr.	Werkstoff	Anschlüsse	Druck
FH082-SB3	560919	Stahl, verzinkt	G3/8"	350 bar
FH082-AB3	3011423	Aluminium, eloxiert	G3/8"	210 bar

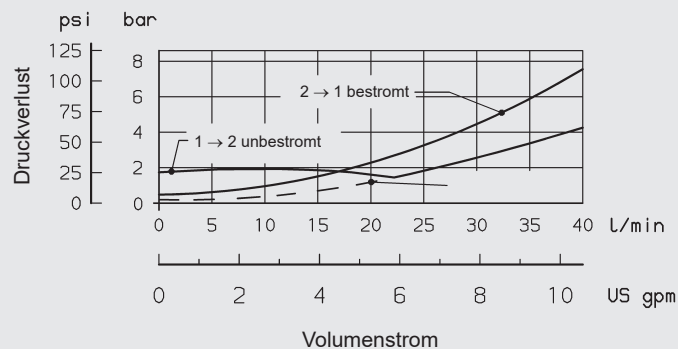
andere Gehäuse auf Anfrage

Dichtsätze

Bezeichnung	Werkstoff	Mat.-Nr.
FS UNF 08/N	NBR	3651385
FS UNF 08/V	FKM	3651356

BEISPIELHAFTE KENNLINIE

Kennlinie zur Ausführung -01: gemessen bei $v = 34 \text{ mm}^2/\text{s}$, $T_{01} = 46 \text{ °C}$



Anmerkung

Die Angaben in diesem Prospekt beziehen sich auf die beschriebenen Betriebsbedingungen und Einsatzfälle. Bei abweichenden Einsatzfällen wenden Sie sich bitte an die entsprechenden Fachabteilungen. Technische Änderungen sind vorbehalten.

HYDAC Fluidtechnik GmbH

Justus-von-Liebig-Str.
D-66280 Sulzbach/Saar
 Tel: 0 68 97 /509-01
 Fax: 0 68 97 /509-598
 E-Mail: valves@hydac.com