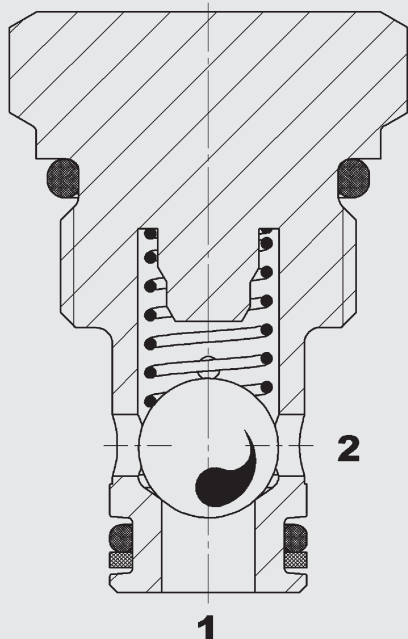




bis 38 l/min
bis 350 bar

FUNKTION



Das Rückschlagventil ist ein direktgesteuertes, federbelastetes Kugelsitzventil. Bei nicht durchströmtem Ventil hält die Druckfeder die Kugel in Schließstellung und sperrt somit von Anschluss 2 nach Anschluss 1 ab. Das Ventil öffnet, wenn der Druck an Anschluss 1 höher ist als der Druck an Anschluss 2, einschließlich der Druckfederkraft.

Rückschlagventil Kugelsitzausführung direktgesteuert Einschraubventil UNF – 350 bar RV08A-01

ALLGEMEINES

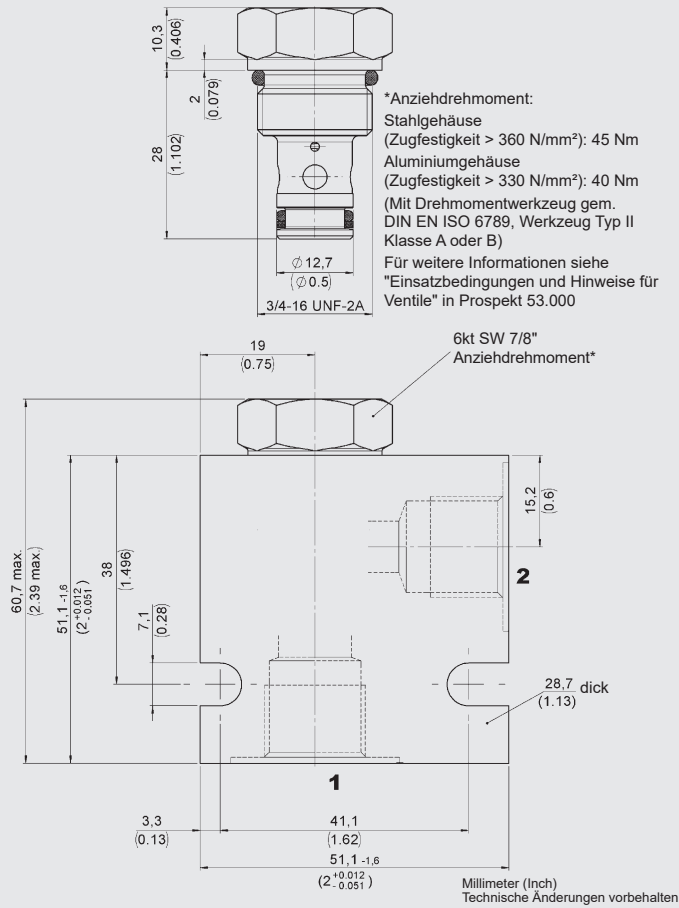
- Hauptsächliche Anwendung zur Verhinderung von unkontrollierten Bewegungen oder Kriechbewegungen von unter Last stehenden Zylindern und zur Absperrung von Anlagenteilen
- Hervorragende Stabilität über den kompletten Volumenstrombereich
- Außenliegende Oberflächen mit erweitertem Korrosionsschutz durch Zn-Ni Beschichtung (1.000 h Salzsprühnebeltest)

KENNGRÖSSEN*

Betriebsdruck:	max. 350 bar
Volumenstrom:	max. 38 l/min
Interne Leckage:	leckölfrei max. 5 Tropfen/min (0,25 cm ³ /min) bei 350 bar
Öffnungsdruck:	0,35 bar 1,00 bar 2,00 bar 5,00 bar
Umgebungstemperaturbereich:	min. -30 °C bis max. +100 °C
Druckflüssigkeitstemperaturbereich:	min. -30 °C bis max. +100 °C
Druckflüssigkeit:	Hydrauliköl nach DIN 51524 Teil 1, 2 und 3
Viskositätsbereich:	min. 7,4 mm ² /s bis max. 420 mm ² /s
Filterung:	Zulässiger Verschmutzungsgrad der Betriebsflüssigkeit nach ISO 4406 Klasse 21/19/16 oder besser
MTTF _d :	150 – 1200 Jahre, Bewertung nach DIN EN ISO 13849-1
Einbaulage:	beliebig
Werkstoffe:	Ventilkörper: Stahl Kugel: Wälzlagerstahl Dichtungen: NBR (Standard) FKM (optional, Druckflüssigkeits- temperaturbereich -20 °C bis +120 °C)
	Stützringe: PTFE
Einbauraum:	FC08-2
Gewicht:	0,06 kg

*siehe "Einsatzbedingungen und Hinweise für Ventile" in Prospekt 53.000

ABMESSUNGEN



TYPENSCHLÜSSEL

RV08A-01 - C - N - 05

Benennung

Rückschlagventil, UNF

Anschlussart*

C = nur Einschraubventil (Cartridge)
 SB3 = G3/8 Anschlussgehäuse, Stahl
 AB3 = G3/8 Anschlussgehäuse, Aluminium

Dichtungswerkstoff

N = NBR (Standard)
 V = FKM

Öffnungsdruck

05 = 0.35 bar (5 PSI)
 15 = 1.00 bar (15 PSI)
 30 = 2.00 bar (30 PSI)
 70 = 5.00 bar (70 PSI)

Standardausführungen

Bezeichnung	Mat.-Nr.
RV08A-01-C-N-05	560084
RV08A-01-C-N-15	560085
RV08A-01-C-N-30	560086
RV08A-01-C-N-70	560087

*Rohranschlussgehäuse

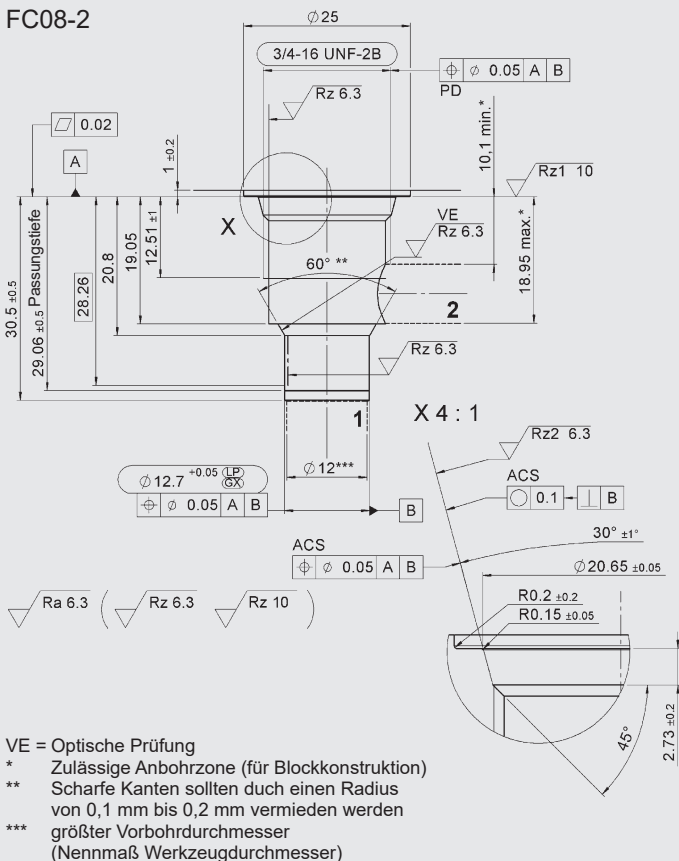
Bezeichnung	Mat.-Nr.	Werkstoff	Anschlüsse	Druck
FH082-SB3	560919	Stahl, verzinkt	G3/8"	350 bar
FH082-AB3	3011423	Aluminium, eloxiert	G3/8"	210 bar

Dichtsätze

Bezeichnung	Werkstoff	Mat.-Nr.
FS UNF 08/N	NBR	3651385
FS UNF 08/V	FKM	3651356

EINBAURAUM

FC08-2



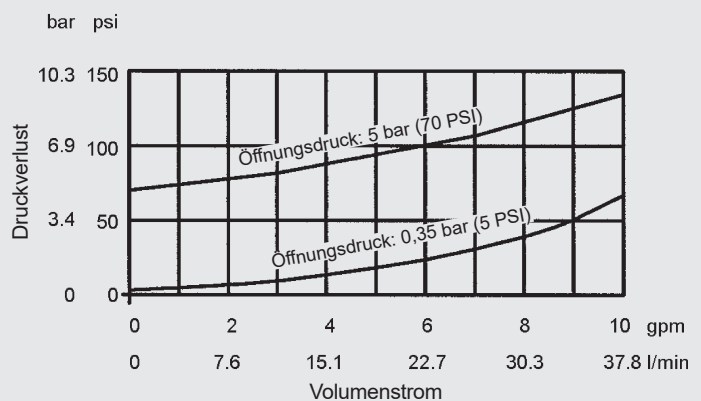
Formbohrwerkzeuge

Bezeichnung	Mat.-Nr.
Stufensenker	175473
Reibahle	175474

Millimeter (Inch)
 Technische Änderungen vorbehalten

BEISPIELHAFTE KENNLINIE

gemessen bei $v = 34$ mm²/s, $T_{01} = 46$ °C



Anmerkung

Die Angaben in diesem Prospekt beziehen sich auf die beschriebenen Betriebsbedingungen und Einsatzfälle. Bei abweichenden Einsatzfällen wenden Sie sich bitte an die entsprechenden Fachabteilungen. Technische Änderungen sind vorbehalten.

HYDAC Fluidtechnik GmbH

Justus-von-Liebig-Str.
D-66280 Sulzbach/Saar
 Tel: 0 68 97 /509-01
 Fax: 0 68 97 /509-598
 E-Mail: valves@hydac.com