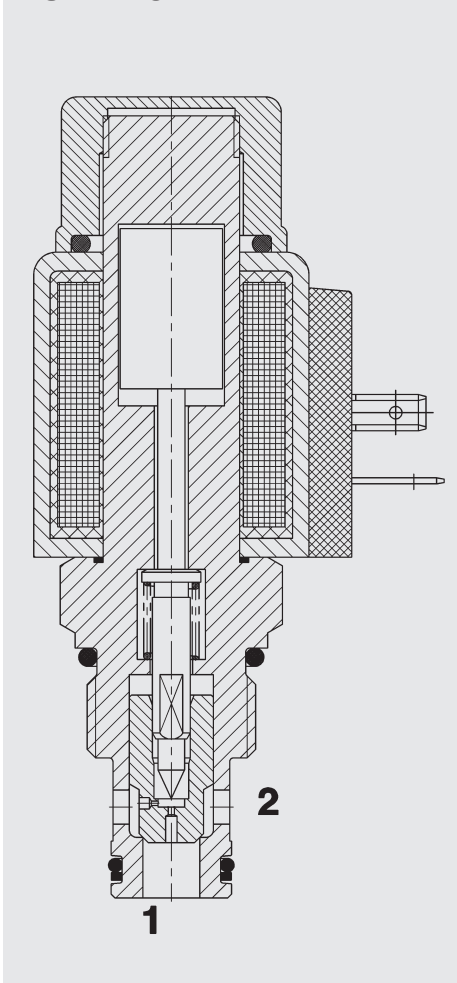


2/2-Wege-Sitzventil magnetbetätigt, vorgesteuert normal offen Einschraubventil UNF – 350 bar WS10Y-01

FUNKTION



Das Wegeventil ist ein vorgesteuertes Ventil in Sitzausführung. Bei nicht bestromter Magnetspule kann das Ventil von Anschluss 2 nach 1 durchströmt werden. In der Gegenrichtung darf das Ventil nicht durchströmt werden. Bei bestromter Magnetspule ist das Ventil von Anschluss 2 nach 1 gesperrt. In der Gegenrichtung von Anschluss 1 nach 2 kann es durchströmt werden, wenn die Druckkraft auf den Kolben die Magnetkraft übersteigt (ca. 2,5 bis 10 bar).
Hinweis: Schaltverhalten und Schaltzeiten hängen u.a. stark von der Druckdifferenz und dem Volumenstrom während des Schaltvorgangs ab.

ALLGEMEINES

- Spulenabdichtung schützt das Magnetsystem
- Große Anzahl von Steckervarianten vorhanden
- Hervorragende Schaltleistung durch Hochleistungsmagnet von HYDAC
- Außenliegende Oberflächen mit erweitertem Korrosionsschutz durch Zn-Ni Beschichtung (1.000 h Salzsprühnebeltest)

KENNGRÖSSEN*

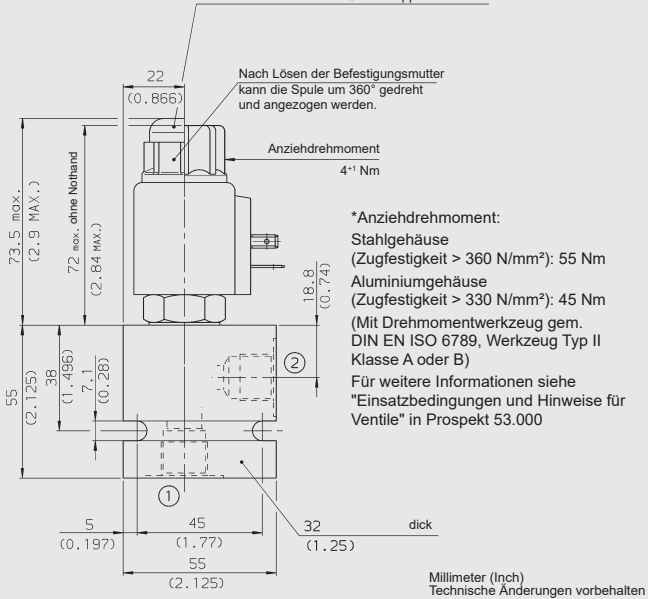
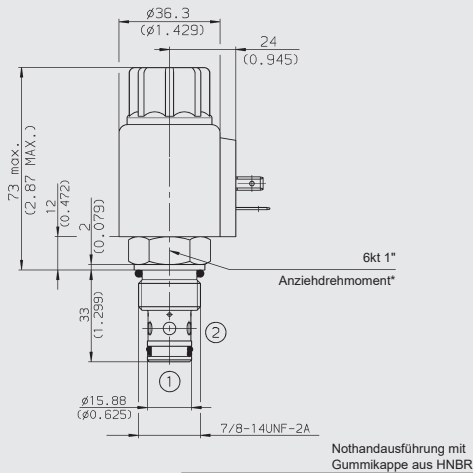
Betriebsdruck:	max. 350 bar
Volumenstrom:	max. 75 l/min
Leckage:	leckölfrei max. 5 Tropfen/min (0,25 cm ³ /min) bei 350 bar
Druckflüssigkeitstemperaturbereich:	min. -20 °C bis max. +100 °C
Umgebungstemperaturbereich:	min. -20 °C bis max. + 60 °C
Druckflüssigkeit:	Hydrauliköl nach DIN 51524 Teil 1, 2 und 3
Viskositätsbereich:	min. 7,4 mm ² /s bis max. 420 mm ² /s
Filterung:	Zulässiger Verschmutzungsgrad der Betriebsflüssigkeit nach ISO 4406 Klasse 21/19/16 oder besser
MTTF _d :	150 – 1200 Jahre, Bewertung nach DIN EN ISO 13849-1
Einbaulage:	beliebig
Werkstoffe:	Ventilkörper: Stahl Kolben: gehärteter und geschliffener Stahl Dichtungen: NBR (Standard) FKM (optional, Druckflüssigkeits- temperaturbereich -20 °C bis +120 °C)
	Stützringe: PTFE Magnetspule: Stahl, Polyamid
Einbauraum:	FC10-2
Gewicht:	Ventil komplett: 0,37 kg nur Spule: 0,19 kg

Elektrik

Schaltzeit: (p_{max} , Q_{max} , $v = 34 \text{ mm}^2/\text{s}$)	bestromt: ca. 35 ms unbestromt: ca. 50 ms bei anderen Betriebsbedingungen stark verlängerte Schaltzeiten möglich
Spannungsart:	<u>DC</u> : Gleichspannungsmagnet <u>AC</u> : Wechsellspannungsmagnet mit in der Spule integrierten Gleichrichter
Nennstrom bei 20 °C:	1,5 A bei 12 V DC 0,8 A bei 24 V DC
Spannungstoleranz:	± 15 % der Nennspannung
Einschaltdauer:	100 % ED (Dauerbetrieb) bis zu max. 115 % der Nennspannung bei 60 °C Umgebungstemperatur
Magnetspulenausführung:	Coil...-40-1836

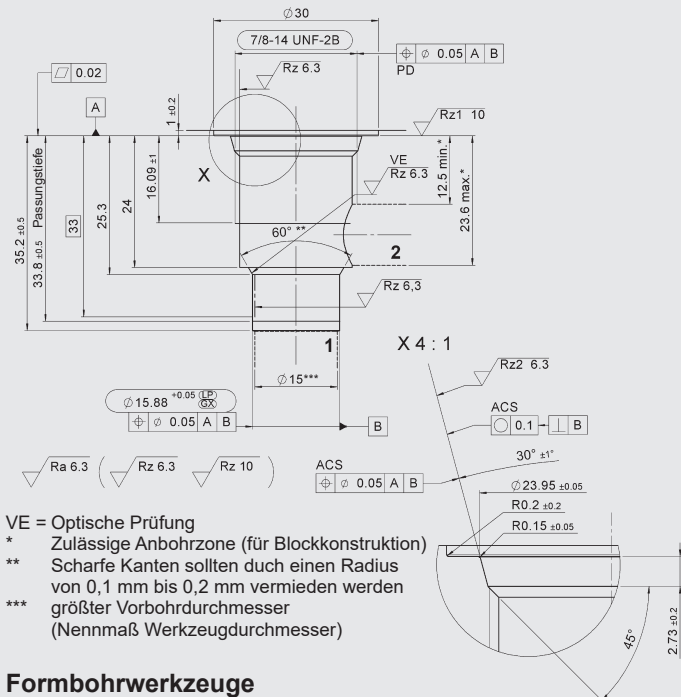
* siehe "Einsatzbedingungen und Hinweise für Ventile" in Prospekt 53.000

ABMESSUNGEN



EINBAURAUM

FC10-2



VE = Optische Prüfung
 * Zulässige Anbohrzone (für Blockkonstruktion)
 ** Scharfe Kanten sollten durch einen Radius von 0,1 mm bis 0,2 mm vermieden werden
 *** größter Bohrdurchmesser (Nennmaß Werkzeugdurchmesser)

Formbohrwerkzeuge

Bezeichnung	Mat.-Nr.
Stufensenker	176379
Reibahle	165706

Millimeter (Inch)
 Technische Änderungen vorbehalten

TYPENSCHLÜSSEL

WS10Y-01 M-C-N-24 DG

Benennung
 Wegesitzventil, UNF

Ausführung
 01 = Standard

Nothandbetätigung
 ohne Angabe = ohne Nothandbetätigung
 M = mit Nothandbetätigung

Anschlussart*
 C = nur Einschraubventil (Cartridge)

Dichtungswerkstoff
 N = NBR (Standard)
 V = FKM

Nennspannung für Betätigungsmagnet
Gleichspannung
 12 = 12 V DC
 24 = 24 V DC
Wechselspannung (Gleichrichter in Spule integriert)
 115 = 115 V AC
 230 = 230 V AC
 andere Spannungen auf Anfrage

Magnetspulen Ausführung (Typ 40-1836)
 DC: DG = DIN Gerätestecker Bauform A nach EN 175301-803
 DK = KOSTAL-Schraubanschluß M27x1
 DL = 2 freie Litzen, 457 mm lang, 0,75 mm²
 DN = Deutsch Stecker, 2-polig, axial
 DT = AMP Junior Timer, 2-polig, radial
 AC: AG = DIN Gerätestecker Bauform A nach EN 175301-803
 andere Anschlussarten auf Anfrage

Standardausführungen

Bezeichnung	Mat.-Nr.
WS10Y-01-C-N-24DG	3030653
WS10Y-01-C-N-230AG	3043826

weitere Modelle auf Anfrage

Rohranschlussgehäuse

Bezeichnung	Mat.-Nr.	Werkstoff	Anschlüsse	Druck
FH102-SB4	3037594	Stahl, verzinkt	G1/2"	350 bar
FH102-AB4	3037777	Aluminium, eloxiert	G1/2"	210 bar

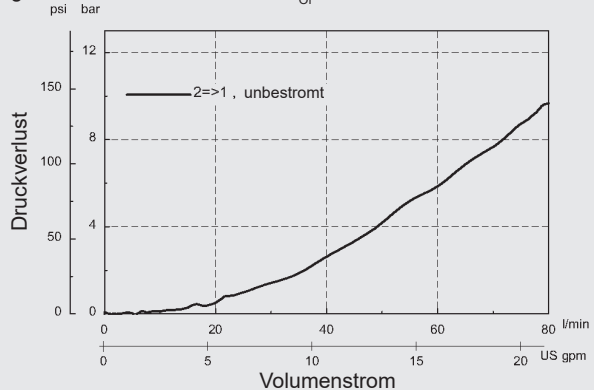
weitere Gehäuse auf Anfrage

Dichtsätze

Bezeichnung	Werkstoff	Mat.-Nr.
FS UNF 10/N	NBR	3651557
FS UNF 10/V	FKM	3651559

BEISPIELHAFTE KENNLINIE

gemessen bei $v = 34 \text{ mm}^2/\text{s}$, $T_{01} = 46 \text{ °C}$



Anmerkung

Die Angaben in diesem Prospekt beziehen sich auf die beschriebenen Betriebsbedingungen und Einsatzfälle. Bei abweichenden Einsatzfällen wenden Sie sich bitte an die entsprechenden Fachabteilungen. Technische Änderungen sind vorbehalten.

HYDAC Fluidtechnik GmbH

Justus-von-Liebig-Str.
D-66280 Sulzbach/Saar
 Tel: 0 68 97 /509-01
 Fax: 0 68 97 /509-598
 E-Mail: valves@hydac.com