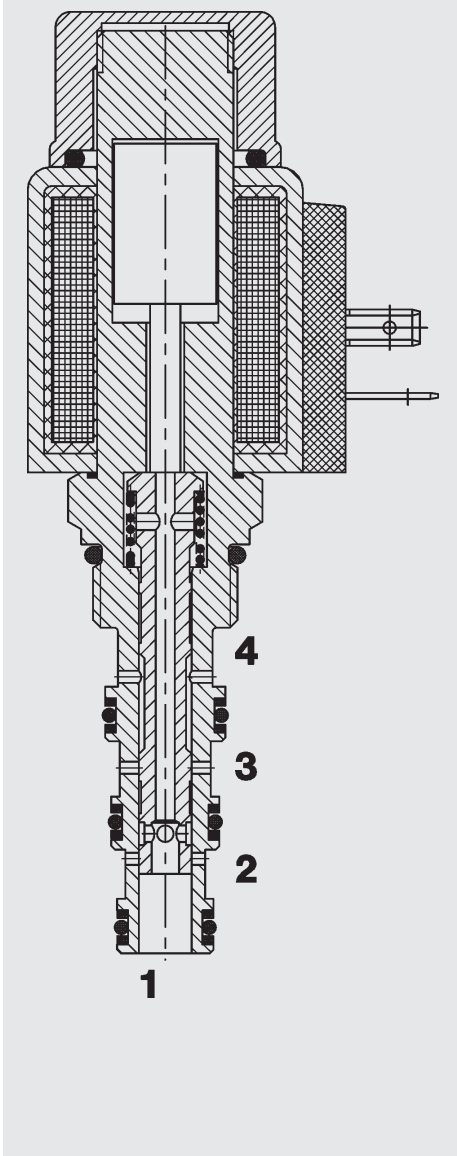


## FUNKTION



Bei nicht bestromter Magnetspule sind alle Anschlüsse gesperrt. Bei bestromter Magnetspule kann das Ventil von Anschluss 1 nach 2 und von Anschluss 3 nach 4 und in Gegenrichtung durchströmt werden.

## 4/2-Wege Schieberventil **UNF** magnetbetätigt, direktgesteuert Einschraubventil UNF – 350 bar WK08Z-01

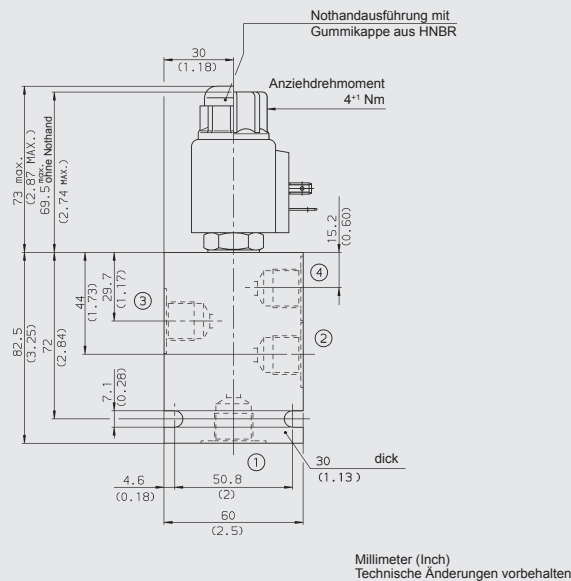
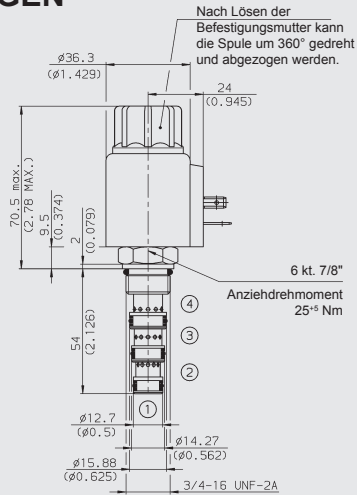
### ALLGEMEINES

- Außenliegende Oberflächen durch Verzinkung vor Korrosion geschützt
- Minimaler Verschleiß und lange Lebensdauer durch gehärtete und geschliffene Ventileinbauteile
- Spulenabdichtung schützt das Magnetsystem
- Große Anzahl von Steckervarianten vorhanden
- Hervorragende Schaltleistung durch Hochleistungsmagnet von HYDAC
- Niedriger Druckverlust durch CFD optimierte Strömungsgeometrie

### KENNGRÖSSEN

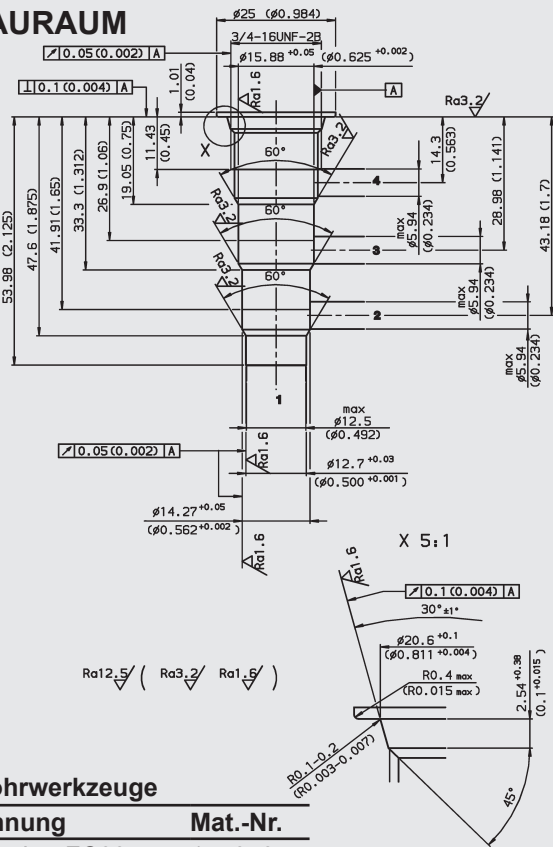
Betriebsdruck:	max. 350 bar
Volumenstrom:	max. 19 l/min (für Volumenströme über 207 bar bitte anrufen)
Interne Leckage:	90 cm <sup>3</sup> /min bei 250 bar und 34 mm <sup>2</sup> /s
Druckflüssigkeitstemperaturbereich:	min. -20 °C bis max. +100 °C
Umgebungstemperaturbereich:	min. -20 °C bis max. +60 °C
Druckflüssigkeit:	Hydrauliköl nach DIN 51524 T1 + T2
Viskositätsbereich:	min. 7,4 mm <sup>2</sup> /s bis max. 420 mm <sup>2</sup> /s
Filterung:	Zulässiger Verschmutzungsgrad der Betriebsflüssigkeit nach ISO 4406 Klasse 21/19/16 oder besser
MTTF <sub>d</sub> :	150 Jahre
Werkstoffe:	Ventilkörper: Automatenstahl Kolben: gehärteter und geschliffener Stahl Dichtungen: NBR (Standard) FPM (optional, Druckflüssigkeitstemperaturbereich -20°C bis +120 °C) Stützringe: PTFE Magnetspule: Stahl / Polyamid
Einbauraum:	FC08-4
Gewicht:	Ventil komplett 0,38 kg Nur Spule 0,19 kg
<b>Elektrik</b>	
Spannungsart:	Gleichspannungsmagnet, Wechselspannung wird mittels eines in die Spule integrierten Gleichrichters gleichgerichtet
Nennstrom bei 20 °C:	1,5 A bei 12 V DC 0,8 A bei 24 V DC
Spannungstoleranz:	± 15% der Nennspannung
Einschaltdauer:	100% ED (Dauerbetrieb) bis zu max. 115% der Nennspannung bei 60 °C Umgebungstemperatur
Spulenausführung	Coil...-40-1836

# ABMESSUNGEN



# EINBAURAUUM

FC08-4



# Formbohrwerkzeuge

Bezeichnung	Mat.-Nr.
Stufensenker FC08-4	175646
Reibahle FC08-4	175647

Millimeter (Inch)  
Technische Änderungen vorbehalten

# TYPENSCHLÜSSEL

**WK08Z-01 M-C-N-24 DG**

- Benennung** WK08Z-01 M-C-N-24 DG  
Wegeschieberventil, UNF
- Ausführung**  
01 = Standard
- Nothandbetätigung**  
ohne Angabe = ohne Nothandbetätigung  
M = mit Nothandbetätigung
- Anschlussart\***  
C = nur Einschraubventil (Cartridge)  
SB3 = G3/8 Anschlussgehäuse, Stahl  
AB3 = G3/8 Anschlussgehäuse, Aluminium
- Dichtungswerkstoff**  
N = NBR (Standard)  
V = FPM
- Nennspannung des Betätigungsmagneten**  
Gleichspannung  
12 = 12 V DC  
24 = 24 V DC  
Wechselspannung (Gleichrichter in Spule integriert)  
115 = 115 V AC  
230 = 230 V AC  
andere Spannungen auf Anfrage
- Magnetspulenausführung (Typ 40-1836)**  
DC: DG = DIN Gerätestecker nach EN 175301-803  
DK = KOSTAL-Schraubanschluß M27x1  
DL = 2 freie Litzen, 457 mm lang, 0,75 mm²  
DN = Deutsch Stecker, 2-polig, axial  
DT = AMP Junior Timer, 2-polig, radial  
AC: AG = DIN Gerätestecker nach EN 175301-803  
andere Anschlussarten auf Anfrage

# Standardausführungen

Bezeichnung	Mat.-Nr.
WK08Z-01-C-N-24DG	3022108
WK08Z-01-C-N-230AG	3044097

weitere Modelle auf Anfrage

# \*Rohranschlussgehäuse

Bezeichnung	Mat.-Nr.	Werkstoff	Anschlüsse	Druck
FH084-SB3	563383	Stahl, verzinkt	G3/8	420 bar
FH084-AB3	3011407	Alu, eloxiert	G3/8	245 bar

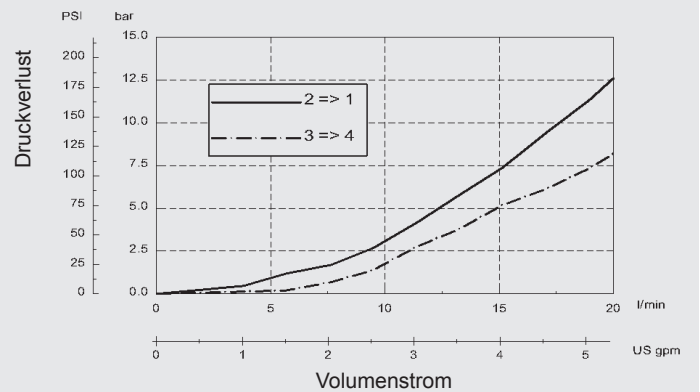
weitere Gehäuse auf Anfrage

# Dichtsätze

Bezeichnung	Werkstoff	Mat.-Nr.
FS084-N SEAL KIT	NBR	3071272
FS084-V SEAL KIT	FPM	3071273

# KENNLINIE

gemessen bei  $v = 34 \text{ mm}^2/\text{s}$ ,  $T_{01} = 46 \text{ °C}$



# Anmerkung

Die Angaben in diesem Prospekt beziehen sich auf die beschriebenen Betriebsbedingungen und Einsatzfälle. Bei abweichenden Einsatzfällen wenden Sie sich bitte an die entsprechenden Fachabteilungen. Technische Änderungen sind vorbehalten.

# HYDAC Fluidtechnik GmbH

Justus-von-Liebig-Str.  
**D-66280 Sulzbach/Saar**  
Tel: 0 68 97 /509-01  
Fax: 0 68 97 /509-598  
E-Mail: flutec@hydac.com