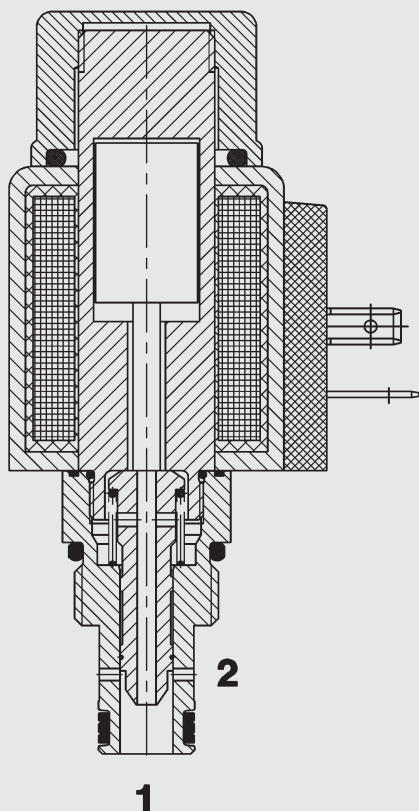


## FUNKTION



## 2/2-Wege Schieberventil **UNF** magnetbetätigt, direktgesteuert Einschraubventil UNF – 350 bar WK08V-01

### ALLGEMEINES

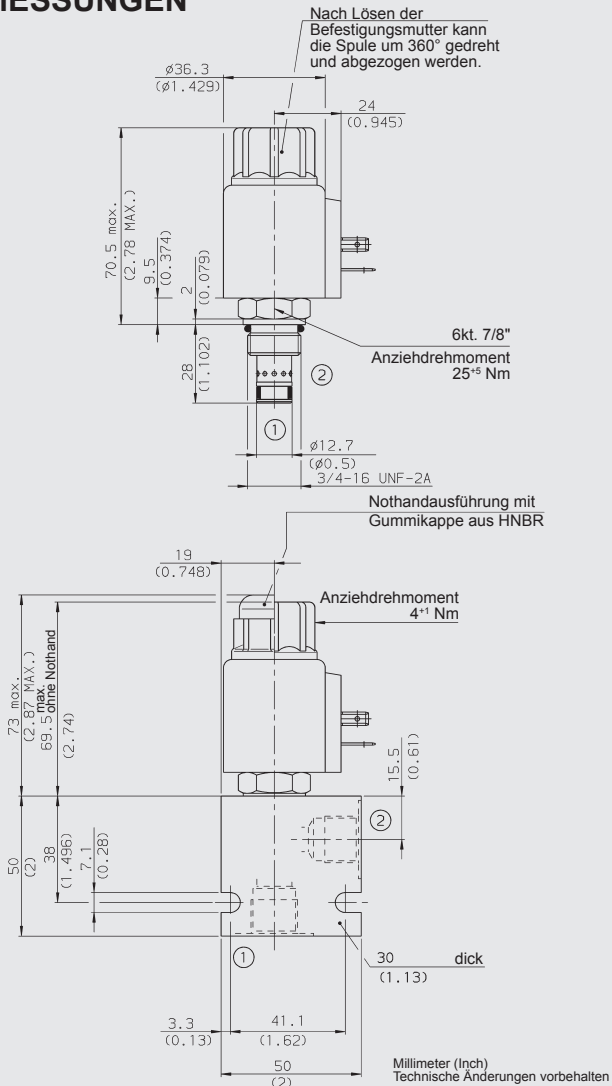
- Außenliegende Oberflächen durch Verzinkung vor Korrosion geschützt
- Minimaler Verschleiß und lange Lebensdauer durch gehärtete und geschliffene Ventileinbauteile
- Spulenabdichtung schützt das Magnetsystem
- Große Anzahl von Steckervarianten vorhanden
- Hervorragende Schaltleistung durch Hochleistungsmagnet von HYDAC
- Niedriger Druckverlust durch CFD optimierte Strömungsgeometrie

### KENNGRÖSSEN

Betriebsdruck:	max. 350 bar
Volumenstrom:	max. 19 l/min
Interne Leckage:	90 cm <sup>3</sup> /min bei 250 bar und 34 mm <sup>2</sup> /s
Druckflüssigkeitstemperaturbereich:	min. -20 °C bis max. +100 °C
Umgebungstemperaturbereich:	min. -20 °C bis max. +60 °C
Druckflüssigkeit:	Hydrauliköl nach DIN 51524 T1 + T2
Viskositätsbereich:	min. 7,4 mm <sup>2</sup> /s bis max. 420 mm <sup>2</sup> /s
Filterung:	Zulässiger Verschmutzungsgrad der Betriebsflüssigkeit nach ISO 4406 Klasse 19/17/14 oder besser
MTTF <sub>d</sub> :	150 Jahre
Einbaulage:	beliebig
Werkstoffe:	Ventilkörper: Automatenstahl Kolben: gehärteter und geschliffener Stahl Dichtungen: NBR (Standard) FPM (optional, Druckflüssigkeits-temperaturbereich -20 °C bis +120 °C) Stützringe: PTFE Magnetspule: Stahl / Polyamid
Einbauraum:	FC08-2
Gewicht:	Ventil komplett 0,36 kg Nur Spule 0,19 kg
<b>Elektrik:</b>	
Spannungsart:	Gleichspannungsmagnet, Wechselspannung wird mittels eines in die Spule integrierten Gleichrichters gleichgerichtet
Nennstrom bei 20 °C:	1,5 A bei 12 V DC 0,8 A bei 24 V DC
Spannungstoleranz:	± 15% der Nennspannung
Einschaltdauer:	100% ED (Dauerbetrieb) bis zu max. 115% der Nennspannung bei 60 °C Umgebungstemperatur
Spulenausführung:	Coil...-40-1836

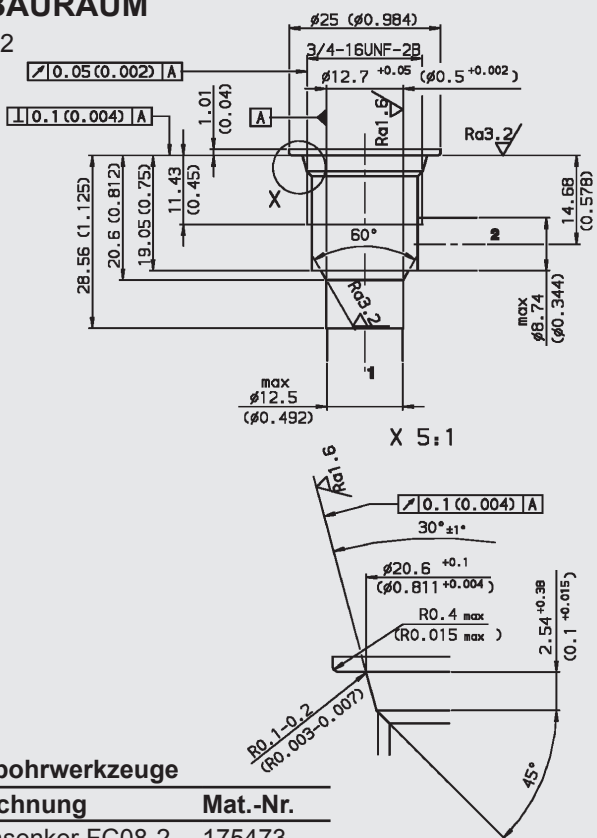
Bei nicht bestromter Magnetspule kann das Ventil in beiden Richtungen durchströmt werden. Bei bestromter Magnetspule ist das Ventil in beiden Richtungen gesperrt.

## ABMESSUNGEN



## EINBAURAUM

FC08-2



### Formbohrwerkzeuge

Bezeichnung	Mat.-Nr.
Stufensenker FC08-2	175473
Reibahle FC08-2	175474

## TYPENSCHLÜSSEL

**WK08V - 01 M - C - N - 24 DG**

<b>Benennung</b>	Wegeschieberventil, UNF
<b>Ausführung</b>	01 = Standard
<b>Nothandbetätigung</b>	ohne Angabe = ohne Nothandbetätigung M = mit Nothandbetätigung
<b>Anschlussart*</b>	C = nur Einschraubventil (Cartridge) SB3 = G3/8 Anschlussgehäuse, Stahl AB3 = G3/8 Anschlussgehäuse, Aluminium
<b>Dichtungswerkstoff</b>	N = NBR (Standard) V = FPM
<b>Nennspannung des Betätigungsmagneten</b>	12 = 12 V DC 24 = 24 V DC
<b>Gleichspannung:</b>	12 = 12 V DC 24 = 24 V DC
<b>Wechselspannung</b> (Gleichrichter in Spule integriert)	115 = 115 V AC 230 = 230 V AC andere Spannungen auf Anfrage
<b>Magnetspulenausführung (Typ 40-1836)</b>	DC: DG = DIN Gerätestecker nach EN 175301-803 DK = KOSTAL-Schraubanschluß M27x1 DL = 2 freie Litzen, 457 mm lang, 0,75 mm <sup>2</sup> DN = Deutsch Stecker, 2-polig, axial DT = AMP Junior Timer, 2-polig, radial AC: AG = DIN Gerätestecker nach EN 175301-803 andere Anschlussarten auf Anfrage

## Standardausführungen

Bezeichnung	Mat.-Nr.
WK08V-01-C-N-24DG	3020235
WK08V-01-C-N-230AG	3044018

weitere Ausführungen auf Anfrage

## \*Rohranschlussgehäuse

Bezeichnung	Mat.-Nr.	Werkstoff	Anschlüsse	Druck
FH082-SB3	560919	Stahl, verzinkt	G3/8	420 bar
FH082-AB3	3011423	Alu, eloxiert	G3/8	245 bar

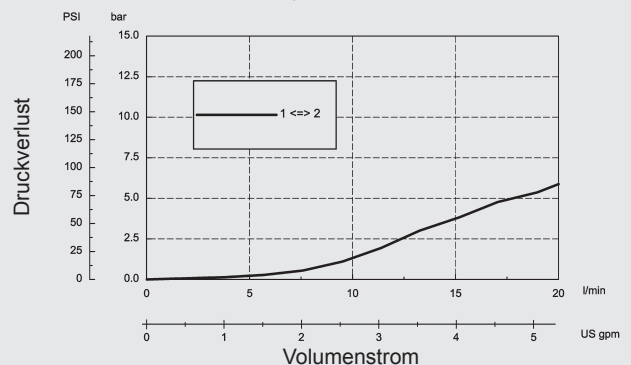
Andere Gehäuse auf Anfrage

## Dichtsätze

Bezeichnung	Werkstoff	Mat.-Nr.
FS082-N SEAL KIT	NBR	3033920
FS082-V SEAL KIT	FPM	3051756

## KENNLINIE

gemessen bei  $v = 34 \text{ mm}^2/\text{s}$ ,  $T_{01} = 46 \text{ °C}$



## Anmerkung

Die Angaben in diesem Prospekt beziehen sich auf die beschriebenen Betriebsbedingungen und Einsatzfälle. Bei abweichenden Einsatzfällen wenden Sie sich bitte an die entsprechenden Fachabteilungen. Technische Änderungen sind vorbehalten.

## HYDAC Fluidtechnik GmbH

Justus-von-Liebig-Str.  
D-66280 Sulzbach/Saar  
Tel: 0 68 97 /509-01  
Fax: 0 68 97 /509-598  
E-Mail: flutec@hydac.com