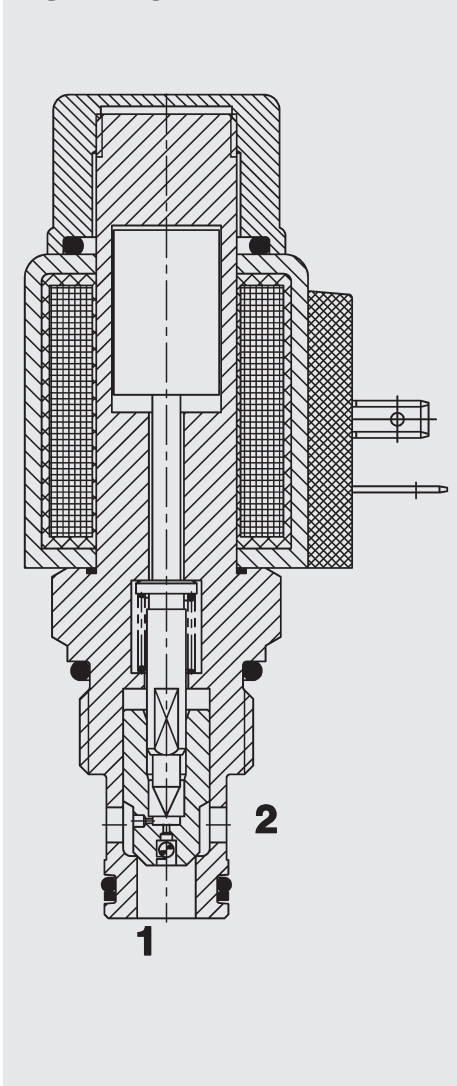


FUNKTION



Bei nicht bestromter Magnetspule kann das Ventil in beiden Richtungen durchströmt werden.
Bei bestromter Magnetspule ist das Ventil von Anschluss 2 nach 1 gesperrt. In der Gegenrichtung kann es von Anschluss 1 nach 2 durchströmt werden, wenn die Druckkraft auf den Kolben die Magnetkraft übersteigt (ca. 9 bis 20 bar).
Hinweis: Schaltverhalten und Schaltzeiten hängen u.a. stark von der Druckdifferenz und dem Volumenstrom während des Schaltvorgangs ab.

2/2-Wege Sitzventil magnetbetätigt, vorgesteuert normal offen (Reverse Flow) Einschraubventil UNF – 350 bar WS10YR-01

ALLGEMEINES

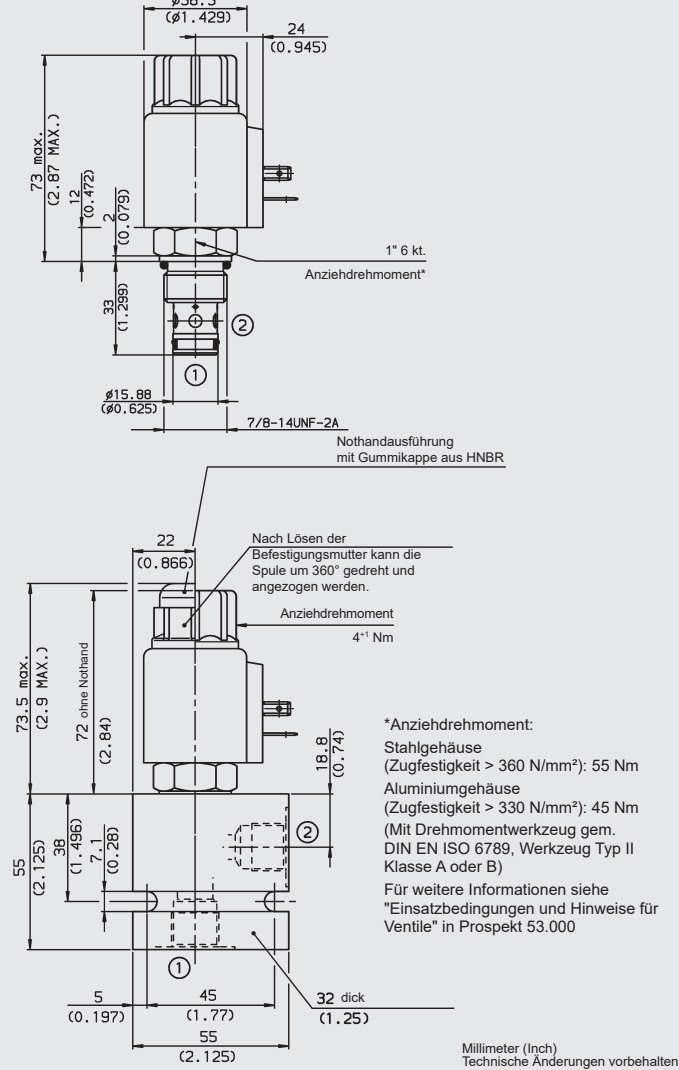
- Spulenabdichtung schützt das Magnetsystem
- Große Anzahl von Steckervarianten vorhanden
- Hervorragende Schaltleistung durch Hochleistungsmagnet von HYDAC
- Außenliegende Oberflächen mit erweitertem Korrosionsschutz durch Zn-Ni Beschichtung (1.000 h Salzsprühnebeltest)

KENNGRÖSSEN*

Betriebsdruck:	max. 350 bar
Volumenstrom:	max. 75 l/min
Interne Leckage:	lecköf-frei, max. 5 Tropfen/min (0,25 cm ³ /min) bei p ₂ = 350 bar, p ₁ = 0 bar, v = 34 mm ² /s
Druckflüssigkeitstemperaturbereich:	min. -20 °C bis max. +100 °C
Umgebungstemperaturbereich:	min. -20 °C bis max. + 60 °C
Druckflüssigkeit:	Hydrauliköl nach DIN 51524 Teil 1, 2 und 3
Viskositätsbereich:	min. 7,4 mm ² /s bis max. 420 mm ² /s
Filterung:	Zulässiger Verschmutzungsgrad der Betriebsflüssigkeit nach ISO 4406 Klasse 21/19/16 oder besser
MTTF _d :	150 - 1200 Jahre, Bewertung nach DIN EN ISO 13849-1
Einbaulage:	beliebig
Werkstoffe:	Ventilkörper: Stahl Kolben: gehärteter und geschliffener Stahl Dichtungen: NBR (Standard) FKM (optional, Druckflüssigkeitstemperaturbereich -20 °C bis +100 °C) Stützringe: PTFE Magnetspule: Stahl / Polyamid
Einbauraum:	FC10-2
Masse:	Ventil komplett: 0,37 kg nur Spule: 0,19 kg
Elektronik:	
Schaltzeit: (bei p _{max} , Q _{max} , v = 34 mm ² /s)	bestromt: ca. 50 ms unbestromt: ca. 35 ms bei anderen Betriebsbedingungen stark verlängerte Schaltzeiten möglich
Spannungsart:	DC: Gleichspannungsmagnet AC: Wechselfeldmagnet mit in der Spule integrierten Gleichrichter
Nennstrom bei 20 °C:	1,5 A bei 12 V DC 0,8 A bei 24 V DC
Spannungstoleranz:	± 15% der Nennspannung
Einschaltdauer:	100% ED (Dauerbetrieb) bis zu max. 115% der Nennspannung bei 60 °C Umgebungstemperatur
Magnetspulen-ausführung:	Coil...-40-1836

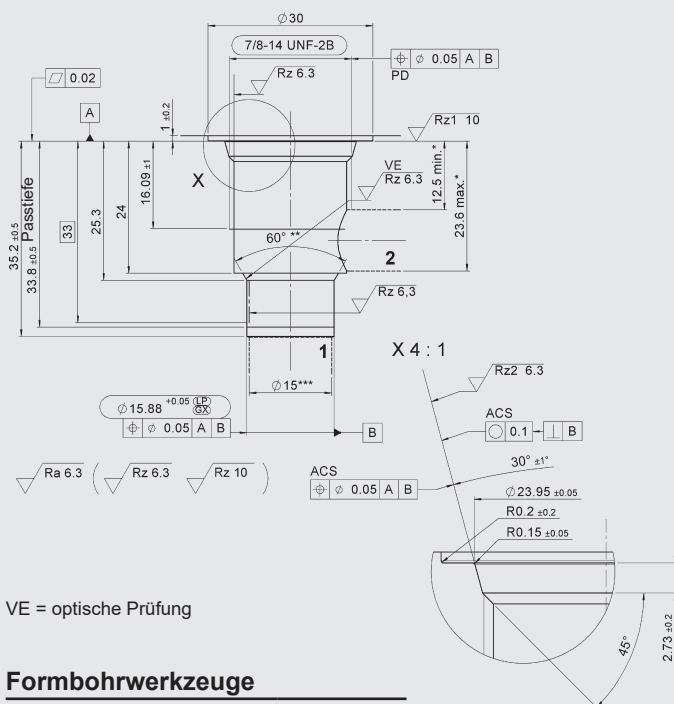
* siehe "Einsatzbedingungen und Hinweise für Ventile" in Prospekt 53.000

ABMESSUNGEN



EINBAURAUM

FC10-2



Formbohrwerkzeuge

Bezeichnung	Mat.-Nr.
Stufensenker FC10-2	176379
Reibahle FC10-2	165706

Millimeter (Inch)
Technische Änderungen vorbehalten

TYPENSCHLÜSSEL

WS10YR-01 M - C - N - 24 DG

Benennung

Wegeschieberventil, UNF

Nothandbetätigung

ohne Angabe = ohne Nothandbetätigung

M = mit Nothandbetätigung

Anschlussart*

C = nur Einschraubventil (Cartridge)

SB4 = G1/2 Anschlussgehäuse, Stahl

AB4 = G1/2 Anschlussgehäuse, Aluminium

Dichtungswerkstoff

N = NBR (Standard)

V = FKM

Nennspannung für Betätigungsmagnet

Gleichspannung

12 = 12 V DC

24 = 24 V DC

Wechselspannung (Gleichrichter in Spule integriert)

115 = 115 V AC

230 = 230 V AC

andere Spannungen auf Anfrage

Magnetspulen Ausführung (Typ 40-1836)

DC: DG = DIN Gerätestecker Bauform A nach EN 175301-803

DK = KOSTAL-Schraubanschluß M27x1

DL = 2 freie Litzen, 457 mm lang, 0,75 mm²

DN = Deutsch Stecker DT04-2P, 2-polig, axial

DT = AMP Junior Timer, 2-polig, radial

AC: AG = DIN Gerätestecker Bauform A nach EN 175301-803

andere Anschlussarten auf Anfrage

Standardausführungen

Bezeichnung	Mat.-Nr.
WS10YR-01-C-N-24DG	3030758
WS10YR-01-C-N-24AG	3043830

weitere Ausführungen auf Anfrage

*Rohranschlussgehäuse

Bezeichnung	Mat.-Nr.	Werkstoff	Anschlüsse	Druck
FH102-SB4	3037594	Stahl, verzinkt	G1/2"	350 bar
FH102-AB4	3037777	Aluminium, eloxiert	G1/2"	210 bar

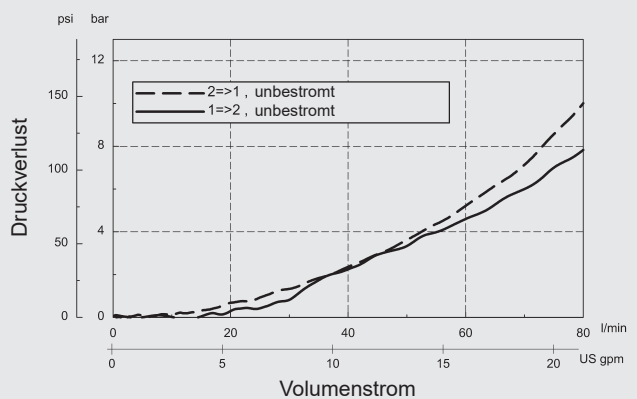
weitere Gehäuse auf Anfrage

Dichtsätze

Bezeichnung	Werkstoff	Mat.-Nr.
FS UNF 10/N	NBR	3651557
FS UNF 10/V	FKM	3651559

BEISPIELHAFT KENNLINIE

gemessen bei $v = 34 \text{ mm}^2/\text{s}$, $T_{01} = 46 \text{ °C}$



Anmerkung

Die Angaben in diesem Prospekt beziehen sich auf die beschriebenen Betriebsbedingungen und Einsatzfälle. Bei abweichenden Einsatzfällen wenden Sie sich bitte an die entsprechenden Fachabteilungen. Technische Änderungen sind vorbehalten.

HYDAC Fluidtechnik GmbH

Justus-von-Liebig-Str.

D-66280 Sulzbach/Saar

Tel: 0 68 97 /509-01

Fax: 0 68 97 /509-598

E-Mail: valves@hydac.com