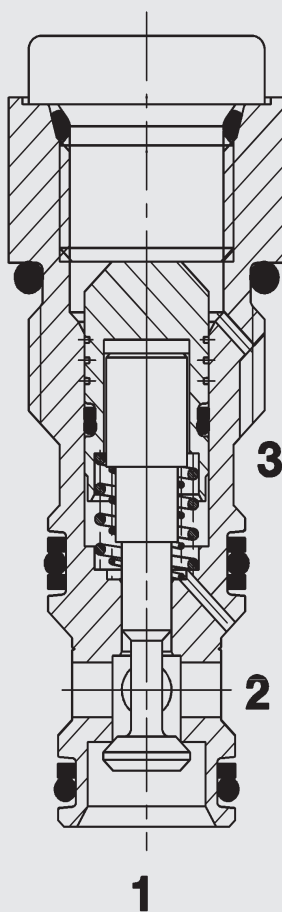


bis 38 l/min  
bis 350 bar

## FUNKTION



Das hydraulisch entsperrbare Rückschlagventil ist ein direktgesteuertes, federbelastetes Kegelsitzventil. In Durchflussrichtung von 2 nach 1 ist ein freies Durchströmen möglich. In Gegenrichtung wird der Kegel auf den Kegelsitz gepresst und sperrt ab. Bei Einleitung eines genügend hohen Steuerdrucks an Anschluss 3 wird die Kugel vom Ventilsitz gehoben und das Ventil kann auch von 1 nach 2 durchströmt werden. Der notwendige Aufsteuerdruck an Anschluss 3 ist abhängig von den Drücken an Anschluss 1 und 2.

$$\text{Es gilt: } p_{\text{Aufsteuer}} = \frac{p_{\text{Anschluss 1}} - p_{\text{Anschluss 2}}}{\varphi} + p_{\text{Anschluss 2}}$$

## Rückschlagventil, hydraulisch entsperrbar Kegelsitzausführung, direktgesteuert Einschraubventil UNF – 350 bar RP08A-01

### ALLGEMEINES

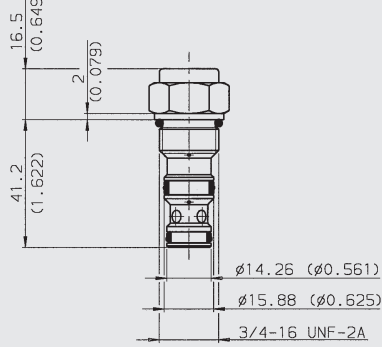
- Federrückstellung in der Vorsteuerstufe für sicheres Betriebsverhalten
- Schnelles Antwortverhalten
- Leckagefreie Konstruktion
- Optional Vorsteuerung mit O-Ring Abdichtung lieferbar
- Außenliegende Oberflächen durch Verzinkung (blau) oder durch thermochemische Nitrotec Beschichtung (schwarz) vor Korrosion geschützt

### KENNGRÖSSEN\*

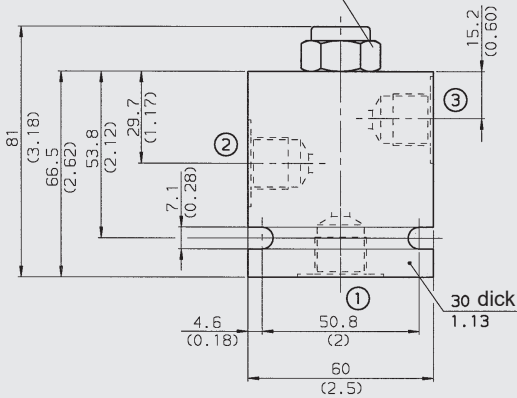
Betriebsdruck:	max. 350 bar
Volumenstrom:	max. 38 l/min
Leckage:	< 5 Tropfen/min (0,25 cm <sup>3</sup> /min) bei Nenndruck
Leckage 2 nach 3:	< 5 l/min bei 350 bar (40 °C HLP 46) Variante ohne O-Ring am Steuerkolben
Öffnungsdruck	1,00 bar
Aufsteuerverhältnis:	3:1 ; 4:1
Druckflüssigkeitstemperaturbereich:	min. -30 °C bis +100 °C
Umgebungstemperaturbereich:	min. -30 °C bis +100 °C
Druckflüssigkeit:	Hydrauliköl nach DIN 51524 Teil 1, 2 und 3
Viskositätsbereich:	7,4 bis 420 mm <sup>2</sup> /s
Filterung:	Zulässiger Verschmutzungsgrad der Betriebsflüssigkeit nach ISO 4406 Klasse 21/19/16 oder besser
MTTF <sub>d</sub> :	150 – 1200 Jahre, Bewertung nach DIN EN ISO 13849-1
Einbaulage:	beliebig
Werkstoff:	Ventilkörper: Stahl Vorsteuerung: Stahl Kolben gehärteter und geschliffener Stahl Dichtungen: NBR (Standard) FKM (optional, Temperaturbereich -20 °C bis +120 °C)
Einbauraum:	FC08-3
Gewicht:	0,088 kg

\* siehe "Einsatzbedingungen und Hinweise für Ventile" in Prospekt 53.000

## ABMESSUNGEN



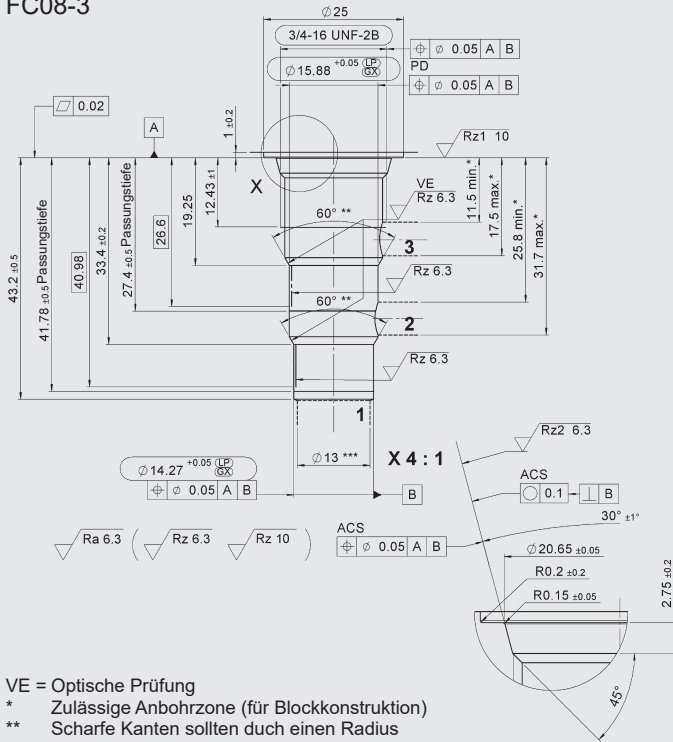
6kt. 7/8"  
Anziedrehmoment 34<sup>+7</sup> Nm



Millimeter (Inch)  
Technische Änderungen vorbehalten

## EINBAURAUM

FC08-3



VE = Optische Prüfung  
\* Zulässige Anbohrzone (für Blockkonstruktion)  
\*\* Scharfe Kanten sollten durch einen Radius von 0,1 mm bis 0,2 mm vermieden werden  
\*\*\* größter Vorbohrdurchmesser (Nennmaß Werkzeugdurchmesser)

### Formbohrwerkzeuge

Bezeichnung	Mat.-Nr.
Stufensenker	175644
Reibahle	175645

Millimeter (Inch)  
Technische Änderungen vorbehalten

## TYPENSCHLÜSSEL

RP08A-01 - C - NS - 15- 4

### Benennung

Rückschlagventil, hydraulisch entsperbar UNF

### Anschlussart\*

C = nur Einschraubventil (Cartridge)  
SB3 = G3/8" Anschlussgehäuse, Stahl  
AB3 = G3/8" Anschlussgehäuse, Aluminium

### Dichtungswerkstoff

N = NBR  
NS = NBR mit O-Ring am Steuerkolben  
V = FKM  
VS = FKM mit O-Ring am Steuerkolben

### Öffnungsdruck

15 = 1 bar (15 PSI)

### Aufsteuerverhältnis

3 = 3:1  
4 = 4:1

### Standardausführungen

Bezeichnung	Mat.-Nr.
RP08A-01-C-N-15-3	561916
RP08A-01-C-N-15-4	561918
RP08A-01-C-NS-15-3	561917
RP08A-01-C-NS-15-4	561919

weitere Modelle auf Anfrage

### \*Rohranschlussgehäuse

Bezeichnung	Mat.-Nr.	Werkstoff	Anschlüsse	Druck
FH083-SB3	560922	Stahl, verzinkt	G3/8"	350 bar
FH083-AB3	3011427	Aluminium, eloxiert	G3/8"	210 bar

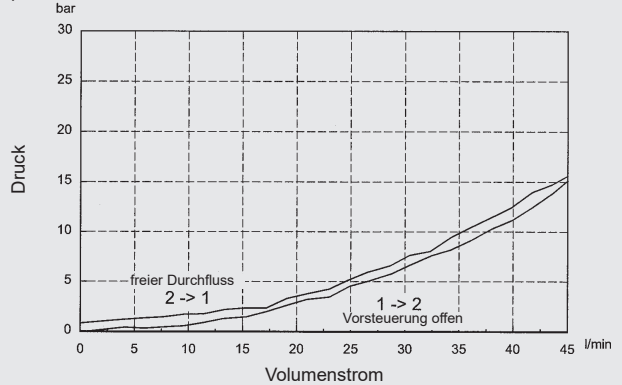
weitere Modelle auf Anfrage

### Dichtsätze

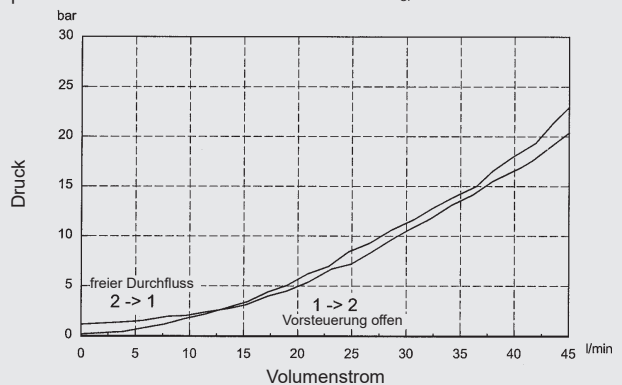
Bezeichnung	Mat.-Nr.
FS UNF 08/N	3651385
FS UNF 08/V	3651356

## BEISPIELHAFT KENNLINIEN

phi=3:1 gemessen bei v = 34 mm<sup>2</sup>/s, T<sub>Öl</sub> = 46 °C



phi=4:1 gemessen bei v = 34 mm<sup>2</sup>/s, T<sub>Öl</sub> = 46 °C



### Anmerkung

Die Angaben in diesem Prospekt beziehen sich auf die beschriebenen Betriebsbedingungen und Einsatzfälle. Bei abweichenden Einsatzfällen wenden Sie sich bitte an die entsprechenden Fachabteilungen. Technische Änderungen sind vorbehalten.

### HYDAC Fluidtechnik GmbH

Justus-von-Liebig-Str.  
D-66280 Sulzbach/Saar  
Tel: 0 68 97 /509-01  
Fax: 0 68 97 /509-598  
E-Mail: valves@hydac.com