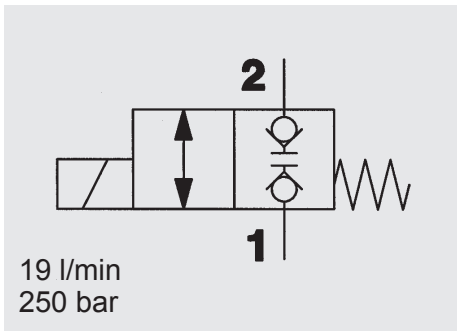
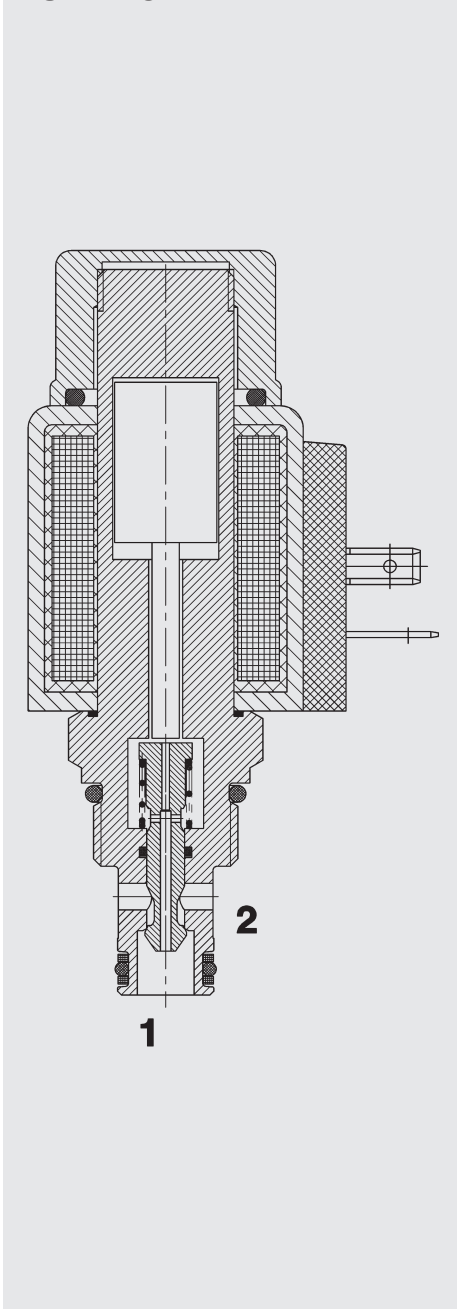


## 2/2-Wege Sitzventil magnetbetätigt, direktgesteuert, normal geschlossen Einschraubventil UNF - 250 bar WS08W-01



### FUNKTION



### ALLGEMEINES

- Außenliegende Oberflächen durch Verzinkung vor Korrosion geschützt
- Minimaler Verschleiß und lange Lebensdauer durch gehärtete und geschliffene Ventileinbauteile
- Spulenabdichtung schützt das Magnetsystem
- Große Anzahl von Steckervarianten vorhanden
- Hervorragende Schaltleistung durch Hochleistungsmagnet von HYDAC
- Niedriger Druckverlust durch CFD optimierte Strömungsgeometrie

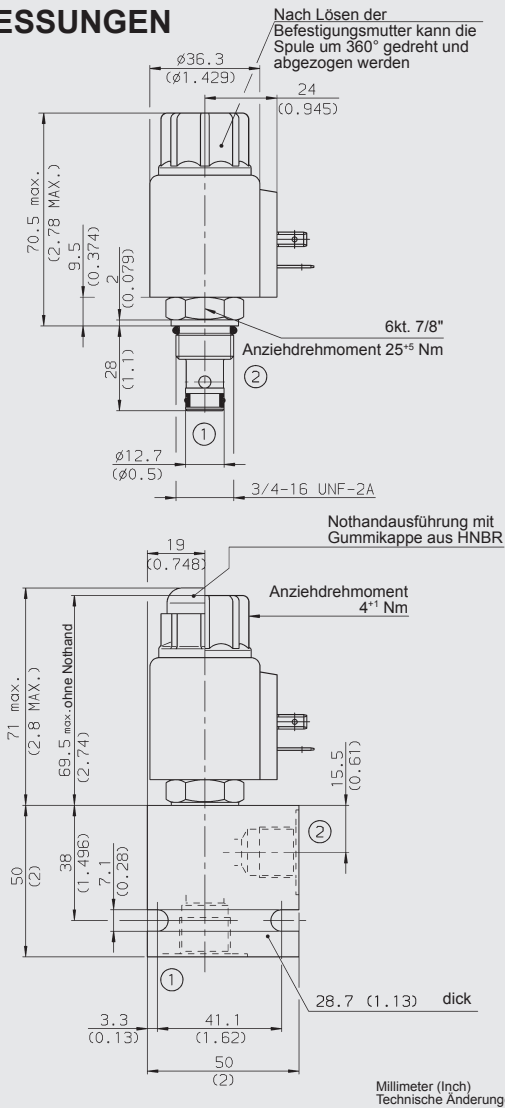
### KENNGRÖSSEN

Betriebsdruck:	max. 250 bar	
Volumenstrom:	max. 19 l/min	
Leckage:	leckölfrei (max. 5 Tropfen/min bei 250 bar)	
Druckflüssigkeitstemperaturbereich:	min. -30 °C bis max. +100 °C	
Umgebungstemperaturbereich:	min. -20 °C bis max. +60 °C	
Druckflüssigkeit:	Hydrauliköl nach DIN 51524 T1 + T2	
Viskositätsbereich:	min. 7,4 mm <sup>2</sup> /s bis max. 420 mm <sup>2</sup> /s	
Filterung:	Zulässiger Verschmutzungsgrad der Betriebsflüssigkeit nach ISO 4406 Klasse 21/19/16 oder besser	
MTTF <sub>d</sub> :	150 Jahre	
Einbaulage:	beliebig	
Werkstoffe:	Ventilkörper:	Automatenstahl
	Kolben:	gehärteter und geschliffener Stahl
	Dichtungen:	NBR (Standard) FPM (optional, Druckflüssigkeits- temperaturbereich -20 °C bis +120 °C)
	Stützringe:	PTFE
	Magnetspule:	Stahl / Polyamid
Einbauraum:	FC08-2	
Gewicht:	Ventil komplett	0,33 kg
	Nur Spule	0,19 kg
<b>Elektrik:</b>		
Schaltzeit:	bestromt:	ca. 35ms
	unbestromt:	ca. 50ms
Spannungsart:	Gleichspannungsmagnet, Wechselspannung wird mittels eines in die Spule integrierten Gleichrichters gleichgerichtet	
Nennstrom bei 20 °C:	1,5 A bei 12 V DC 0,8 A bei 24 V DC	
Einschaltdauer:	100% ED (Dauerbetrieb) bis zu max. 115% der Nennspannung bei 60 °C Umgebungstemperatur	
Spulenausführung:	Coil...-40-1836	

Bei nicht bestromter Magnetspule ist das Ventil in beiden Richtungen gesperrt.

Bei bestromter Magnetspule kann das Ventil in beiden Richtungen durchströmt werden.

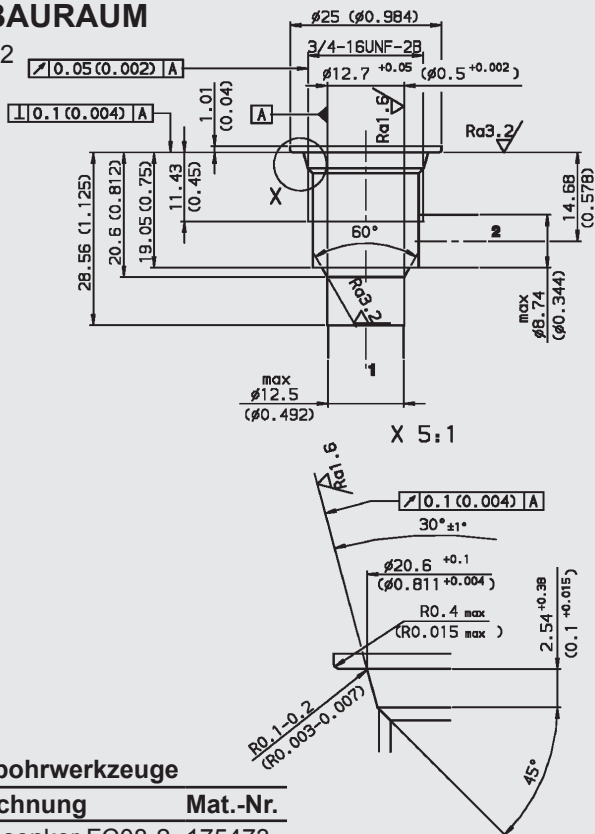
## ABMESSUNGEN



Millimeter (Inch)  
Technische Änderungen vorbehalten

## EINBAURAUM

FC08-2



Millimeter (Inch)  
Technische Änderungen vorbehalten

## Formbohrwerkzeuge

Bezeichnung	Mat.-Nr.
Stufensenker FC08-2	175473
Reibahle FC08-2	175474

## TYPENSCHLÜSSEL

**WS08W-01 M-C-N-24 DG**

**Benennung** \_\_\_\_\_  
Wegesitzventil UNF

**Ausführung** \_\_\_\_\_  
01 = Standard

**Nothandbetätigung** \_\_\_\_\_  
ohne Angabe = ohne Nothandbetätigung  
M = mit Nothandbetätigung

**Anschlussart\*** \_\_\_\_\_  
C = nur Einschraubventil (Cartridge)  
SB3 = G3/8 Anschlussgehäuse Stahl  
AB3 = G3/8 Anschlussgehäuse Aluminium

**Dichtungswerkstoff** \_\_\_\_\_  
N = NBR (Standard)  
V = FPM

**Nennspannung für Betätigungsmagnet** \_\_\_\_\_  
**Gleichspannung**  
12 = 12 VDC  
24 = 24 VDC

**Wechselspannung** (Gleichrichter in Spule integriert)  
115 = 115 V AC  
230 = 230 V AC  
andere Spannungen auf Anfrage

**Magnetspulenausführung (Typ 40-1836)** \_\_\_\_\_  
DC: DG = DIN Gerätestecker nach EN 175301-803  
DK = KOSTAL-Schraubanschluß M27x1  
DL = 2 freie Litzen, 457 mm lang; 0,75 mm<sup>2</sup>  
DN = Deutsch Stecker, 2-polig, axial  
DT = AMP Junior Timer, 2-polig, radial  
AC: AG = DIN Gerätestecker nach EN 175301-803  
andere Anschlussarten auf Anfrage

## Standardausführungen

Bezeichnung	Mat.-Nr.
WS08W-01-C-N-24DG	3011913
WS08W-01-C-N-230AG	3043358

weitere Modelle auf Anfrage

## \*Rohranschlussgehäuse

Bezeichnung	Mat.-Nr.	Werkstoff	Anschlüsse	Druck
FH082-SB3	560919	Stahl, verzinkt	G3/8	420 bar
FH082-AB3	3011423	Alu, eloxiert	G3/8	245 bar

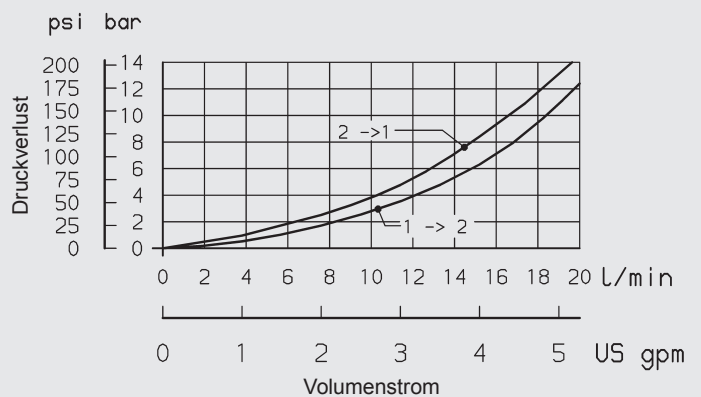
weitere Gehäuse auf Anfrage

## Dichtsätze

Bezeichnung	Werkstoff	Mat.-Nr.
FS082-N SEAL KIT	NBR	3033920
FS082-V SEAL KIT	FPM	3051756

## KENNLINIE

gemessen bei  $v = 34 \text{ mm}^2/\text{s}$ ,  $T_{01} = 46 \text{ °C}$



## Anmerkung

Die Angaben in diesem Prospekt beziehen sich auf die beschriebenen Betriebsbedingungen und Einsatzfälle. Bei abweichenden Einsatzfällen wenden Sie sich bitte an die entsprechenden Fachabteilungen. Technische Änderungen sind vorbehalten.

## HYDAC Fluidtechnik GmbH

Justus-von-Liebig-Str.  
D-66280 Sulzbach/Saar  
Tel: 0 68 97 /509-01  
Fax: 0 68 97 /509-598  
E-Mail: flutec@hydac.com