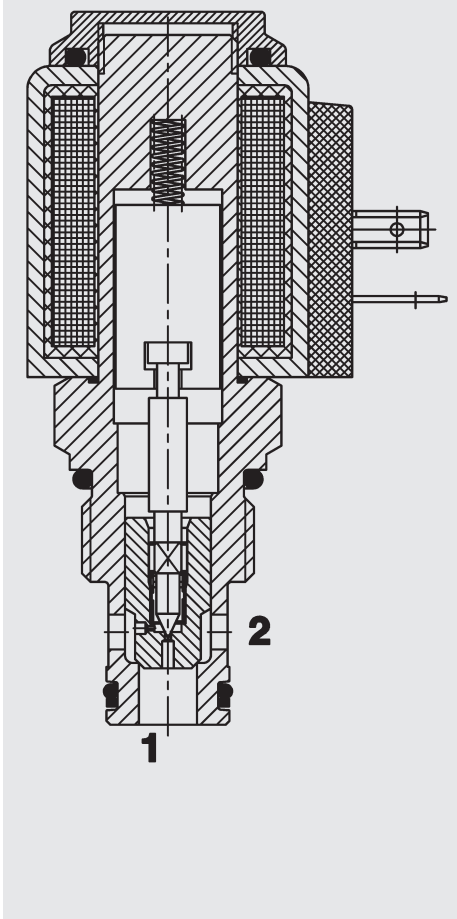


FUNKTION



Das Wegeventil ist ein vorgesteuertes Ventil in Sitzausführung. Bei nicht bestromter Magnetspule ist das Ventil von Anschluss 2 nach 1 gesperrt. Von Anschluss 1 nach 2 kann es frei durchströmt werden. Bei bestromter Magnetspule kann das Ventil von Anschluss 2 nach 1 durchströmt werden. Eine Durchströmung in Gegenrichtung ist nicht erlaubt.
Hinweis: Schaltverhalten und Schaltzeiten hängen u.a. stark von der Druckdifferenz und dem Volumenstrom während des Schaltvorgangs ab.

2/2-Wege-Sitzventil magnetbetätigt vorgesteuert, normal geschlossen Einschraubventil UNF – 350 bar WS10Z-01

ALLGEMEINES

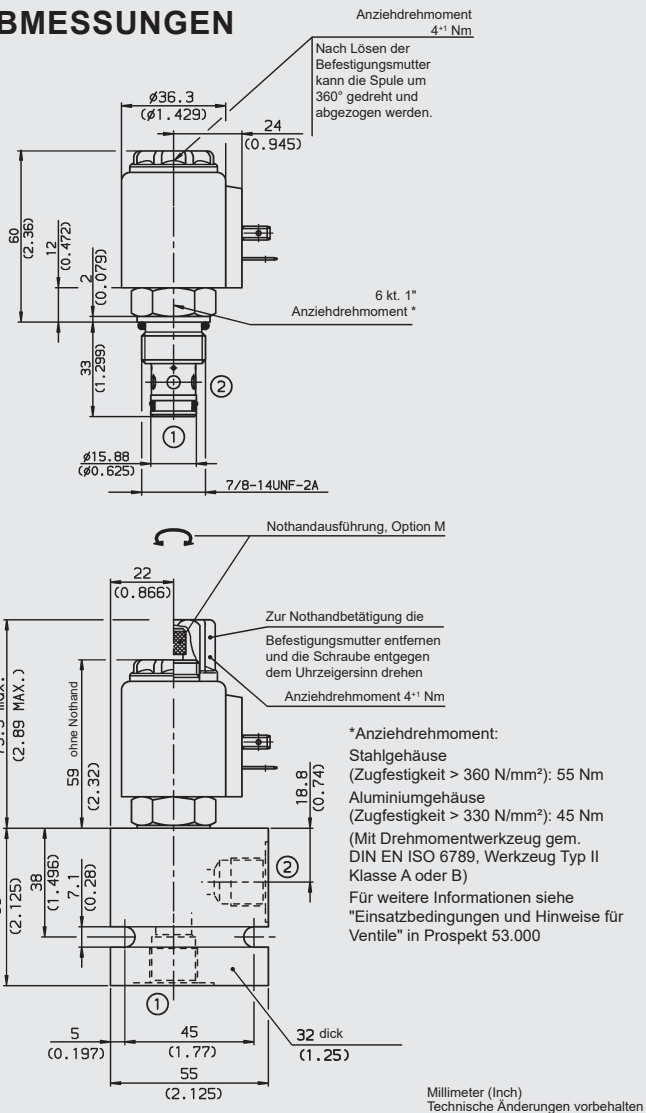
- Spulenabdichtung schützt das Magnetsystem
- Große Anzahl von Steckervarianten vorhanden
- Hervorragende Schaltleistung durch Hochleistungsmagnet von HYDAC
- Außenliegende Oberflächen mit erweitertem Korrosionsschutz durch Zn-Ni Beschichtung (1.000 h Salzsprühnebeltest)

KENNGRÖSSEN*

Betriebsdruck:	max. 350 bar	
Volumenstrom:	max. 75 l/min	
Leckage:	leckölfrei max. 5 Tropfen/min (0,25 cm ³ /min) bei 350 bar	
Druckflüssigkeitstemperaturbereich:	min. -20 °C bis max. +100 °C	
Umgebungstemperaturbereich:	min. -20 °C bis max. + 60 °C	
Druckflüssigkeit:	Hydrauliköl nach DIN 51524 Teil 1, 2 und 3	
Viskositätsbereich:	min. 7,4 mm ² /s bis max. 420 mm ² /s	
Filterung:	Zulässiger Verschmutzungsgrad der Betriebsflüssigkeit nach ISO 4406 Klasse 21/19/16 oder besser	
MTTF _d :	150 – 1200 Jahre, Bewertung nach DIN EN ISO 13849-1	
Einbaulage:	beliebig	
Material:	Ventilkörper:	Stahl
	Kolben:	gehärteter und geschliffener Stahl
	Dichtungen:	NBR (Standard) FKM (optional, Druckflüssigkeits- temperaturbereich -20 °C bis +120 °C)
	Stützringe:	PTFE
	Magnetspule:	Stahl / Polyamid
Einbauraum:	FC10-2	
Gewicht:	Ventil komplett:	0,37 kg
	nur Spule:	0,19 kg
Elektrik		
Schaltzeit:	bestromt:	ca. 30 ms
(bei p _{max} , Q _{max} , v = 34 mm ² /s)	unbestromt:	ca. 60 ms
	bei anderen Betriebsbedingungen stark verlängerte Schaltzeiten möglich	
Spannungsart:	DC: Gleichspannungsmagnet AC: Wechsellspannungsmagnet mit in der Spule integrierten Gleichrichter	
Nennstrom bei 20 °C:	1,5 A bei 12 V DC 0,8 A bei 24 V DC	
Spannungstoleranz:	± 15 % der Nennspannung	
Einschaltdauer:	100 % ED (Dauerbetrieb) bis zu max. 115 % der Nennspannung bei 60 °C Umgebungstemperatur	
Magnetspulenausführung:	Coil...-40-1836	

* siehe "Einsatzbedingungen und Hinweise für Ventile" in Prospekt 53.000

ABMESSUNGEN



TYPENSCHLÜSSEL

WS10Z-01 M - C - N - 24 DG

Benennung

Wegesitzventil, UNF

Nothandbetätigung

ohne Angabe = ohne Nothandbetätigung

M = Nothandbetätigung

Anschlussart*

C = nur Einschraubventil (Cartridge)

Dichtungswerkstoff

N = NBR

V = FKM

Nennspannung für Betätigungsmagnet

Gleichspannung

12 = 12 VDC

24 = 24 VDC

Wechselspannung (Gleichrichter in Spule integriert)

115 = 115 V AC

230 = 230 V AC

andere Spannungen auf Anfrage

Magnetspulen Ausführung (Typ 40-1836)

DC: DG = DIN Gerätestecker Bauform A nach EN 175301-803

DK = KOSTAL-Schraubanschluß M27x1

DL = 2 freie Litzen, 457 mm lang; 0,75 mm²

DN = Deutsch Stecker, 2-polig, axial

DT = AMP Junior Timer, 2-polig, radial

AC: AG = DIN Gerätestecker Bauform A nach EN 175301-803

andere Anschlussarten auf Anfrage

Standardausführungen

Bezeichnung	Mat.-Nr.
WS10Z-01-C-N-24DG	3030560
WS10Z-01-C-N-230AG	3043793

weitere Ausführungen auf Anfrage

*Rohranschlussgehäuse

Bezeichnung	Mat.-Nr.	Werkstoff	Anschlüsse	Druck
FH102-SB4	3037594	Stahl, verzinkt	G1/2"	350 bar
FH102-AB4	3037777	Aluminium, eloxiert	G1/2"	210 bar

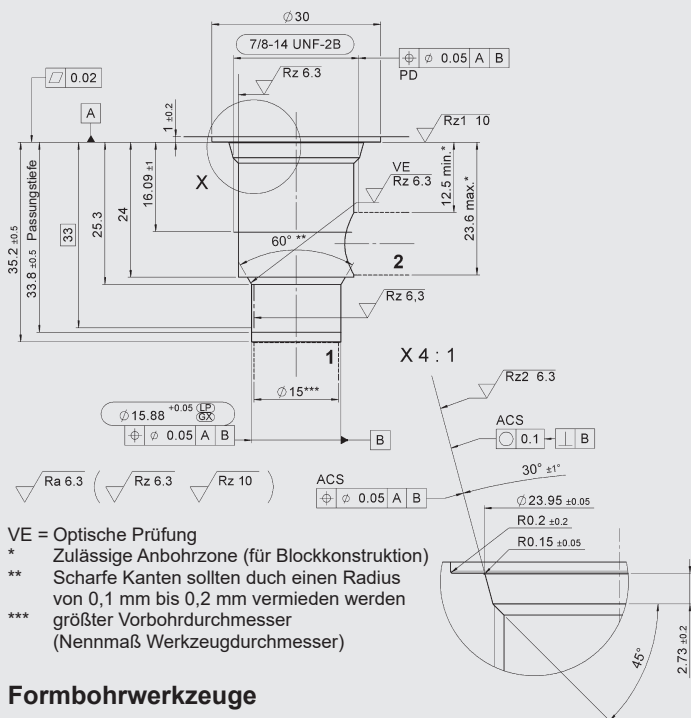
andere Gehäuse auf Anfrage

Dichtsätze

Bezeichnung	Werkstoff	Mat.-Nr.
FS UNF 10/N	NBR	3651557
FS UNF 10/V	FKM	3651559

EINBAURAUM

FC10-2



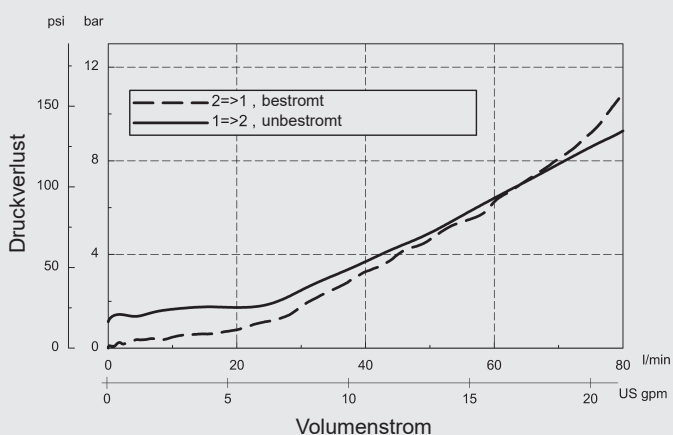
Formbohrwerkzeuge

Bezeichnung	Mat.-Nr.
Stufensenker	176379
Reibahle	165706

Millimeter (Inch)
Technische Änderungen vorbehalten

BEISPIELHAFTE KENNLINIE

gemessen bei $v = 34 \text{ mm}^2/\text{s}$, $T_{01} = 46 \text{ °C}$



Anmerkung

Die Angaben in diesem Prospekt beziehen sich auf die beschriebenen Betriebsbedingungen und Einsatzfälle. Bei abweichenden Einsatzfällen wenden Sie sich bitte an die entsprechenden Fachabteilungen. Technische Änderungen sind vorbehalten.

HYDAC Fluidtechnik GmbH

Justus-von-Liebig-Str.

D-66280 Sulzbach/Saar

Tel: 0 68 97 /509-01

Fax: 0 68 97 /509-598

E-Mail: valves@hydac.com