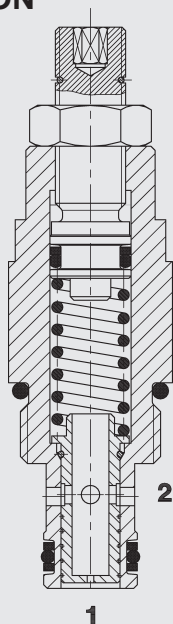


FUNKTION



Das SR08 ist ein 2-Wege Stromregelventil, welches den Volumenstrom durch einen Regelvorgang konstant hält. Der Volumenstrom ist dabei weitgehend unabhängig vom Druck und der Viskosität.

Das Ventil ist ein Festblendenventil mit nachgeschalteter Druckwaage. Die Messblende bestimmt den Volumenstrom-Einstellbereich welcher in einem kleinen Bereich verstellbar ist. Bei Durchströmung von Anschluss 1 nach 2 entsteht an der Messblende ein Druckgefälle. Die Druckwaage geht in eine Regelposition, die dem Kräftegleichgewicht aus Druckgefälle mal Regelkolbenfläche einerseits und der Druckfederkraft andererseits entspricht.

Mit steigendem Durchfluss (größeres Druckgefälle) wird der Querschnitt der Regelblende so lange verringert bis ein Kräftegleichgewicht vorliegt. Hierdurch wird ein konstanter Volumenstrom erreicht. In Gegenrichtung kann das Ventil unregelt durchströmt werden. Achtung: wird die erforderliche Regeldruckdifferenz nicht erreicht, arbeitet das Ventil als Drosselventil.

2-Wege Stromregler Einschraubventil – 350 bar

UNF

SR08-01

ALLGEMEINES

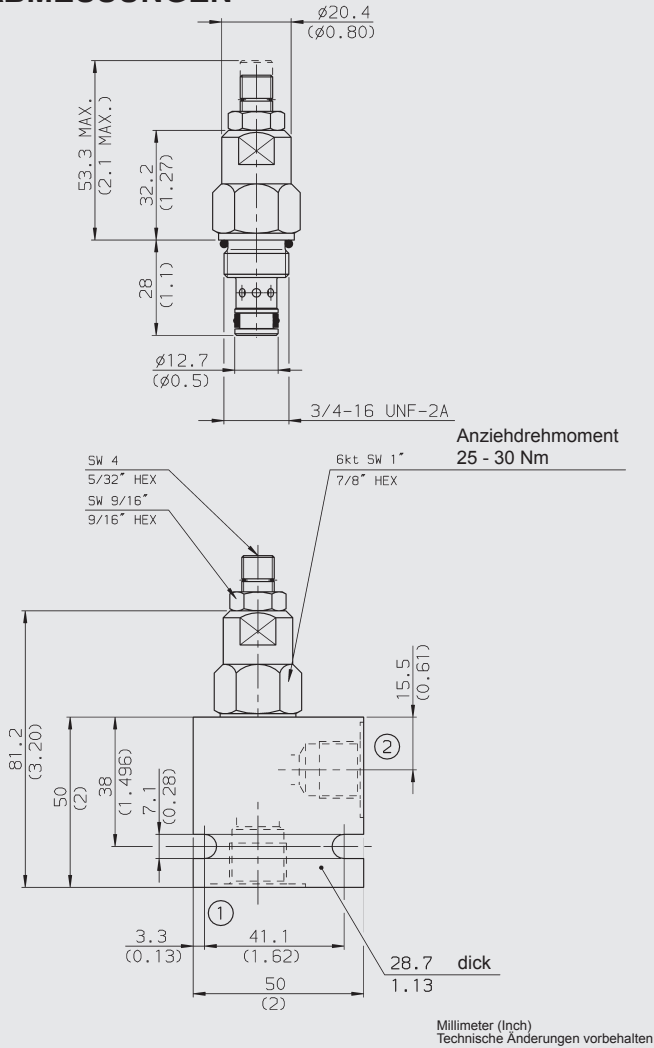
- Hervorragende Stabilität über den kompletten Volumenstrombereich
- Minimaler Verschleiß und lange Lebensdauer durch gehärtete und geschliffene Ventileinbauteile
- Verschiedene Volumenstromstufen bis 30 l/min
- Der Volumenstrom kann in einem limitierten Bereich noch verstellt werden
- Außenliegende Oberflächen mit erweitertem Korrosionsschutz durch Zn-Ni Beschichtung (1.000 h Salzsprühnebeltest)

KENNGRÖSSEN*

Betriebsdruck:	max. 350 bar
Volumenstrom:	max. 30 l/min
Volumenstrombereiche:	0.95 bis 1.50 l/min 1.15 bis 2.00 l/min 2.00 bis 3.60 l/min 3.30 bis 6.30 l/min 5.40 bis 9.70 l/min 8.80 bis 16.70 l/min 14.00 bis 27.00 l/min
Druckflüssigkeitstemperaturbereich:	min. -30 °C bis max. +100 °C
Umgebungstemperaturbereich:	min. -30 °C bis max. +100 °C
Druckflüssigkeit:	Hydrauliköl nach DIN 51524 T1, T2 und T3
Viskositätsbereich:	min. 7,4 mm ² /s bis max. 420 mm ² /s
Filterung:	Zulässiger Verschmutzungsgrad der Betriebsflüssigkeit nach ISO 4406 Klasse 21/19/16 oder besser
MTTF _d :	150 Jahre
Werkstoffe	Ventilkörper: Automatenstahl Kolben: gehärteter und geschliffener Stahl Dichtungen: NBR (Standard) FKM (optional, Temperaturbereich -20 °C bis +120 °C)
Einbauraum:	FC08-2
Gewicht:	0,113 kg

* siehe "Einsatzbedingungen und Hinweise für Ventile" in Prospekt 53.000

ABMESSUNGEN



TYPENSCHLÜSSEL

SR08-01 - C - N - 1.0 V 1.8

Benennung

Stromregelventil UNF

Anschlussart*

C = nur Einschraubventil (Cartridge)

SB3 = G3/8 Anschlussgehäuse, Stahl

AB3 = G3/8 Anschlussgehäuse, Aluminium

Dichtungswerkstoff

N = NBR

V = FKM

Volumenstromkennziffer und -bereich

0.5: 0.95 bis 1.50 l/min

0.6: 1.15 bis 2.00 l/min

1.0: 2.00 bis 3.60 l/min

1.8: 3.30 bis 6.30 l/min

2.8: 5.40 bis 9.70 l/min

4.8: 8.80 bis 16.70 l/min

7.9: 14.00 bis 27.00 l/min

Verstellart

V = verstellbar mit Werkzeug (6kt. 5/32")

H = verstellbar mit Handknopf

A = verstellbar, mit Schließung E10, Zyl. Schloss 2H

Einstellung

Ohne = eingestellt auf den niedrigsten Wert des Volumenstrombereichs
 1.8 = 3,30 l/min kundenspezifischer Volumenstrom, auf Anfrage

Standardausführungen

Bezeichnung	Mat.-Nr.
SR08-01-C-N-0.5V	3009246
SR08-01-C-N-1.0V	3015411
SR08-01-C-N-1.8V	3015412
SR08-01-C-N-4.8V	3015474
SR08-01-C-N-7.9V	3015475

*Rohranschlussgehäuse

Bezeichnung	Mat.-Nr.	Werkstoff	Anschlüsse	Druck
FH082-SB3	560919	Stahl, verzinkt	G3/8	420 bar
FH082-AB3	3011423	Aluminium, eloxiert	G3/8	210 bar

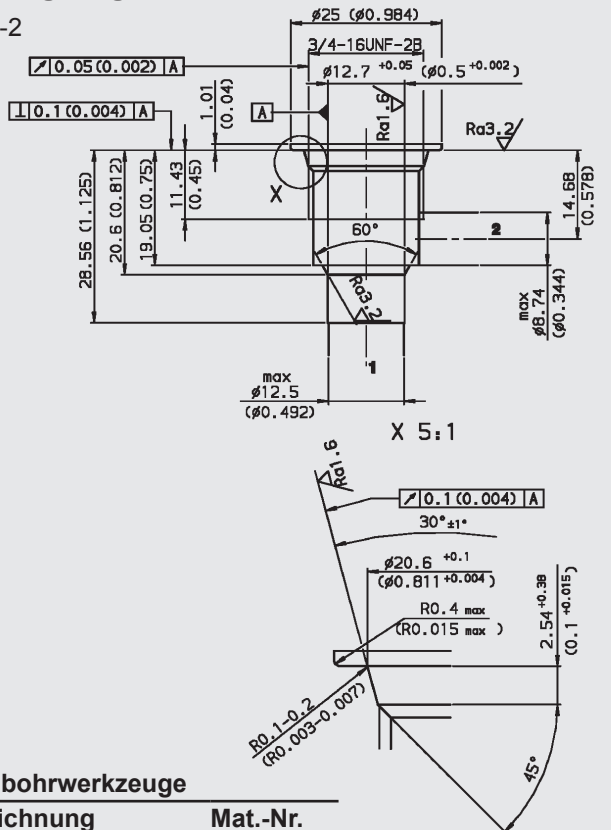
Andere Anschlussgehäuse auf Anfrage

Dichtsätze

Bezeichnung	Werkstoff	Mat.-Nr.
FS UNF 08/N	NBR	3651385
FS UNF 08/V	FKM	3651356

EINBAURAUM

FC08-2



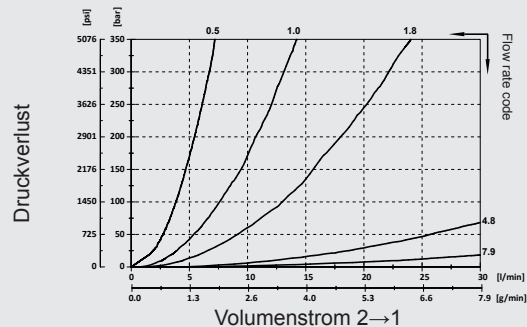
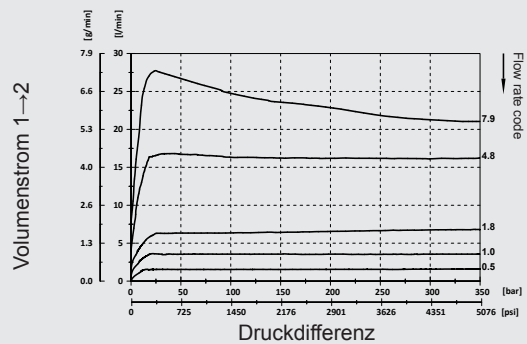
Formbohrwerkzeuge

Bezeichnung	Mat.-Nr.
Stufensenker FC08-2	175473
Reibahle FC08-2	175474

Millimeter (Inch)
 Technische Änderungen vorbehalten

KENNLINIE

gemessen bei $v = 34 \text{ mm}^2/\text{s}$, $T_{\text{oi}} = 46 \text{ }^\circ\text{C}$



Anmerkung

Die Angaben in diesem Prospekt beziehen sich auf die beschriebenen Betriebsbedingungen und Einsatzfälle. Bei abweichenden Einsatzfällen wenden Sie sich bitte an die entsprechenden Fachabteilungen. Technische Änderungen sind vorbehalten.

HYDAC Fluidtechnik GmbH
 Justus-von-Liebig-Str.
D-66280 Sulzbach/Saar
 Tel: 0 68 97 /509-01
 Fax: 0 68 97 /509-598
 E-Mail: flutec@hydac.com