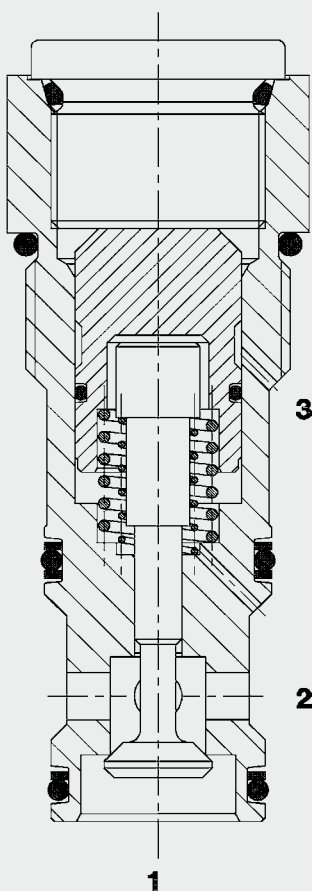


## Rückschlagventil, hydraulisch entsperrbar Kegelsitzausführung, direktgesteuert Einschraubventil UNF – 420 bar RP16A-01

### FUNKTION



Das hydraulisch entsperrbare Rückschlagventil RP16A ist ein direktgesteuertes, federbelastetes Kegelsitzventil. In Durchflussrichtung von 2 nach 1 ist ein freies Durchströmen möglich. In Gegenrichtung wird der Kegel auf den Kegelsitz gepresst und sperrt ab. Bei Einleitung eines genügend hohen Steuerdrucks am Anschluss 3 wird der Kegel vom Ventilsitz gehoben und das Ventil kann auch von 1 nach 2 durchströmt werden. Der notwendige Aufsteuerdruck an Anschluss 3 ist abhängig von den Drücken an Anschluss 1 und 2.

$$\text{Es gilt: } p_{\text{Aufsteuer}} = \frac{p_{\text{Anschluss 1}} - p_{\text{Anschluss 2}} + p_{\text{Anschluss 2}}}{\varphi}$$

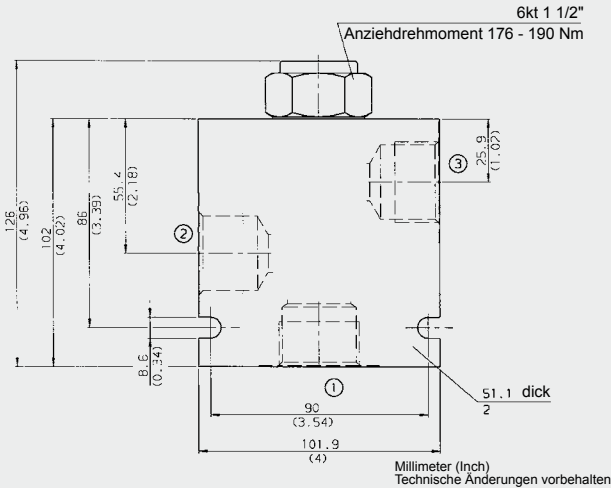
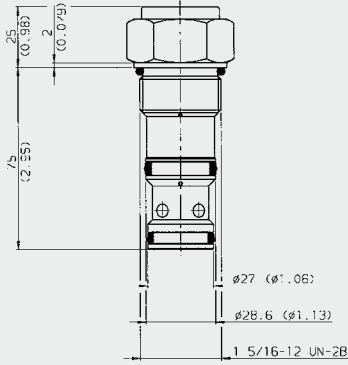
### ALLGEMEINES

- Außenliegende Oberflächen durch Verzinkung vor Korrosion geschützt
- Minimaler Verschleiß und lange Lebensdauer durch gehärtete und geschliffene Ventileinbauteile
- Niedriger Druckverlust durch CFD optimierte Strömungsgeometrie
- Federrückstellung in der Aufsteuerung für sicheres Betriebsverhalten
- Schnelles Antwortverhalten
- Leckagefreie Konstruktion
- Optional Vorsteuerung mit O-Ring Abdichtung lieferbar

### KENNGRÖSSEN

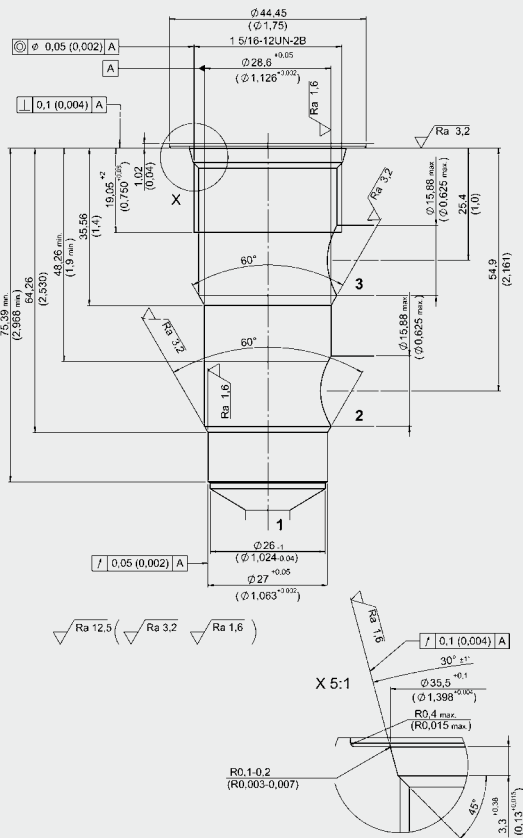
Betriebsdruck:	max. 420 bar
Volumenstrom:	max. 150 l/min
Interne Leckage:	max. 0,1 cm <sup>3</sup> /min bei 420 bar (Version N/V)
Öffnungsdruck:	1,00 bar
Aufsteuerverhältnis:	3 = 3:1 4 = 4:1
Druckflüssigkeitstemperaturbereich:	min. -30 °C bis max. +100 °C
Umgebungstemperaturbereich:	min. -30 °C bis max. +100 °C
Druckflüssigkeit:	Hydrauliköl nach DIN 51524 T1 + T2
Viskositätsbereich:	min. 7,4 mm <sup>2</sup> /s bis max. 420 mm <sup>2</sup> /s
Filterung:	Zulässiger Verschmutzungsgrad der Betriebsflüssigkeit nach ISO 4406 Klasse 19/17/14 oder besser
MTTF <sub>d</sub>	150 Jahre
Einbaulage:	beliebig
Werkstoffe:	Ventilkörper: Stahl Kolben: gehärteter und geschliffener Stahl Dichtungen: NBR (Standard) FPM (optional, Temperaturbereich -20 °C bis +120 °C) Stützringe: PTFE
Einbauraum:	FC16-3
Gewicht:	0,51 kg

## ABMESSUNGEN



## EINBAURAUM

FC16-3



## Formbohrwerkzeuge

Bezeichnung	Mat.-Nr.
Stufensenker FC16-3	176375
Reibahle FC16-3	176376

Millimeter (Inch)  
Technische Änderungen vorbehalten

## TYPENSCHLÜSSEL

**RP16-A01 - C - NS - 15 - 3**

**Benennung** \_\_\_\_\_  
Rückschlagventil, entsperrbar UNF

**Anschlussart\*** \_\_\_\_\_  
C = nur Einschraubventil (Cartridge)  
SB8 = G1 Anschlussgehäuse, Stahl  
AB8 = G1 Anschlussgehäuse, Aluminium  
Versionen mit Rohranschlussgehäuse auf Anfrage

**Dichtungswerkstoff** \_\_\_\_\_  
N = NBR  
NS = NBR mit O-Ring am Steuerkolben  
V = FPM  
VS = FPM mit O-Ring am Steuerkolben

**Öffnungsdruck** \_\_\_\_\_  
1,00 bar (15 PSI)

**Aufsteuerverhältnis** \_\_\_\_\_  
3 = 3:1  
4 = 4:1

## Standardausführungen

Bezeichnung	Mat.-Nr.
RP16A-01-C-N-15-3	561996
RP16A-01-C-N-15-4	561998
RP16A-01-C-NS-15-3	561997
RP16A-01-C-NS-15-4	561999

## \*Rohranschlussgehäuse

Bezeichnung	Mat.-Nr.	Werkstoff	Anschlüsse	Druck
FH163-SB8	3036257	Stahl, verzinkt	G1	420 bar
FH163-AB8	3037208	Aluminium, eloxiert	G1	245 bar

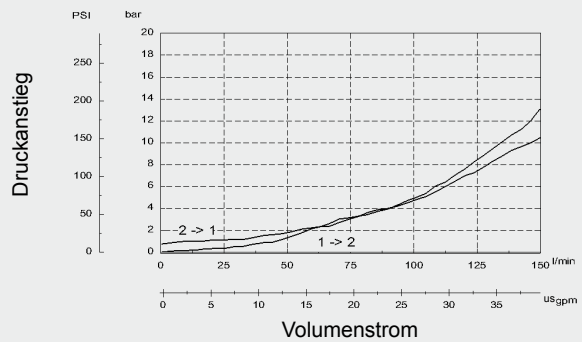
## Dichtsätze

Bezeichnung	Mat.-Nr.
FS163-N Dichtsatz	3071303
FS163-V Dichtsatz	3071304

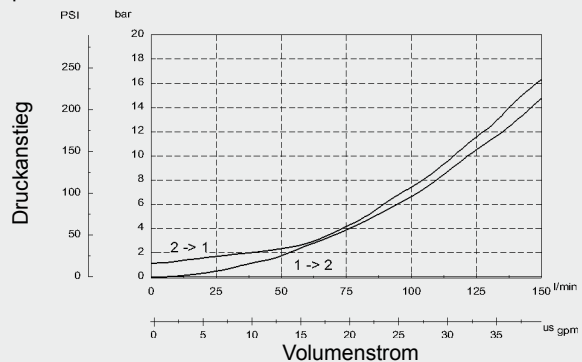
## KENNLINIE

gemessen bei  $v = 34 \text{ mm}^2/\text{s}$ ,  $T_{01} = 46 \text{ }^\circ\text{C}$

phi=3:1



phi=4:1



## Anmerkung

Die Angaben in diesem Prospekt beziehen sich auf die beschriebenen Betriebsbedingungen und Einsatzfälle. Bei abweichenden Einsatzfällen wenden Sie sich bitte an die entsprechenden Fachabteilungen. Technische Änderungen sind vorbehalten.

**HYDAC Fluidtechnik GmbH**

Justus-von-Liebig-Str.  
**D-66280 Sulzbach/Saar**  
Tel: 0 68 97 /509-01  
Fax: 0 68 97 /509-598  
E-Mail: flutec@hydac.com