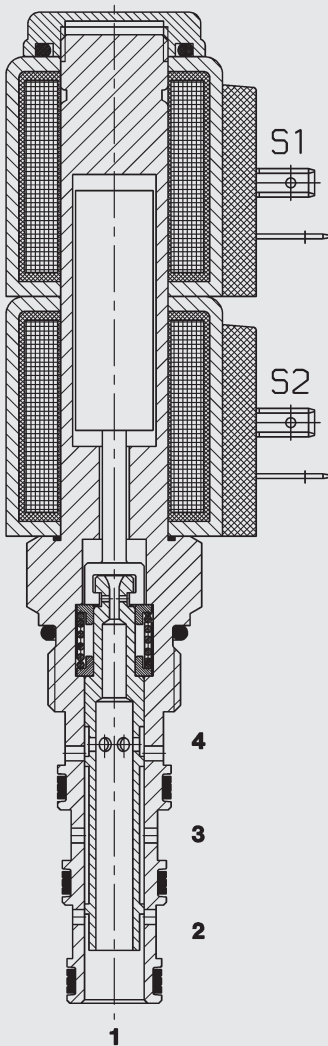


bis 23 l/min
bis 350 bar

FUNKTION



Bei nicht bestromter Magnetspule kann das Ventil von Anschluss 2 und 4 nach 1 durchströmt werden, während Anschluss 3 gesperrt ist. Wenn die Magnetspule S1 bestromt wird, kann das Ventil von Anschluss 3 nach 4 und von Anschluss 2 nach 1 durchströmt werden. Wenn die Magnetspule S2 bestromt wird, kann das Ventil von Anschluss 3 nach 2 und von Anschluss 4 nach 1 durchströmt werden.

4/3-Wege Schieberventil magnetbetätigt, direktgesteuert Einschraubventil UNF – 350 bar WK10J-01

ALLGEMEINES

- Spulenabdichtung schützt das Magnetsystem
- Große Anzahl von Steckervarianten vorhanden
- Hervorragende Schaltleistung durch Hochleistungsmagnet von HYDAC
- Außenliegende Oberflächen mit erweitertem Korrosionsschutz durch Zink-Nickel Beschichtung (1.000 h Salzsprühnebeltest)

KENNGRÖSSEN*

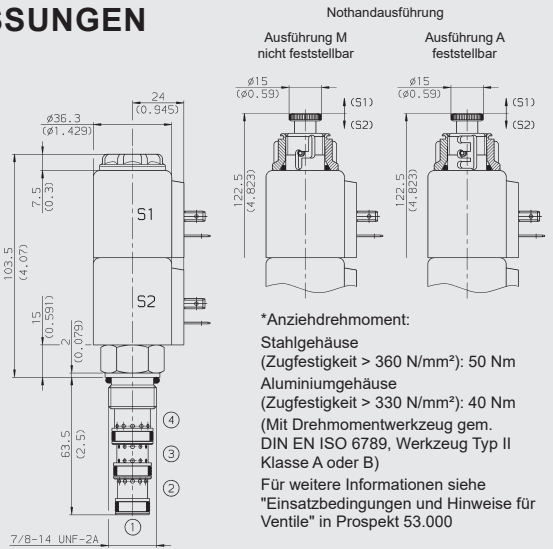
Betriebsdruck:	max. 350 bar
Volumenstrom:	max. 23 l/min
Interne Leckage:	max. 470 ml/min bei 210 bar und 34 mm ² /s
Druckflüssigkeitstemperaturbereich:	min. -20 °C bis max. +100 °C
Umgebungstemperaturbereich:	min. -20 °C bis max. + 60 °C
Druckflüssigkeit:	Hydrauliköl nach DIN 51524 Teil 1, 2 und 3
Viskositätsbereich:	min. 7,4 mm ² /s bis max. 420 mm ² /s
Filterung: (nach ISO 4406)	< 210 bar: min. Klasse 20/18/15 > 210 bar: min. Klasse 19/17/14
MTTF _d :	150 – 1200 Jahre, Bewertung nach DIN EN ISO 13849-1
Werkstoffe:	Ventilkörper: Stahl Kolben: gehärteter und geschliffener Stahl Dichtungen: NBR (Standard) FKM (optional, Druckflüssigkeits- temperaturbereich -20 °C bis +120 °C) Stützringe: PTFE Magnetspule: Stahl / Polyamid
Einbauraum:	FC10-4
Gewicht:	Ventil komplett: 0,77 kg Nur Spule: 0,18 kg

Elektrik

Spannungsart:	<u>DC</u> : Gleichspannungsmagnet <u>AC</u> : Wechspannungsmagnet mit in der Spule integrierten Gleichrichter
Nennstrom bei 20 °C:	1,5 A bei 12 V DC 0,8 A bei 24 V DC
Spannungstoleranz:	± 15% der Nennspannung
Einschaltdauer:	100% ED (Dauerbetrieb) bis zu max. 115% der Nennspannung bei 60 °C Umgebungstemperatur
Magnetspulenausführung:	Coil...-40-1836 (2 Stück)

* siehe "Einsatzbedingungen und Hinweise für Ventile" in Prospekt 53.000

ABMESSUNGEN

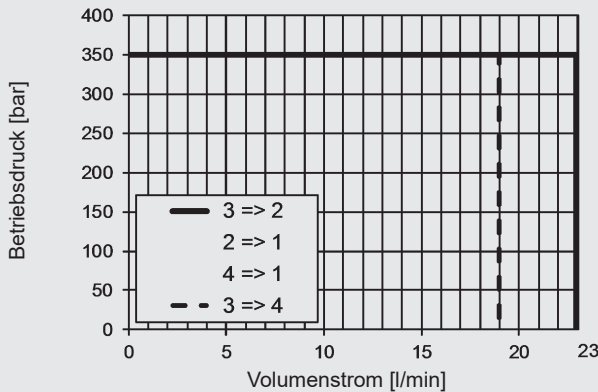


*Anziehdrehmoment:
 Stahlgehäuse
 (Zugfestigkeit > 360 N/mm²): 50 Nm
 Aluminiumgehäuse
 (Zugfestigkeit > 330 N/mm²): 40 Nm
 (Mit Drehmomentwerkzeug gem.
 DIN EN ISO 6789, Werkzeug Typ II
 Klasse A oder B)
 Für weitere Informationen siehe
 "Einsatzbedingungen und Hinweise für
 Ventile" in Prospekt 53.000

Millimeter (Inch)
 Technische Änderungen vorbehalten

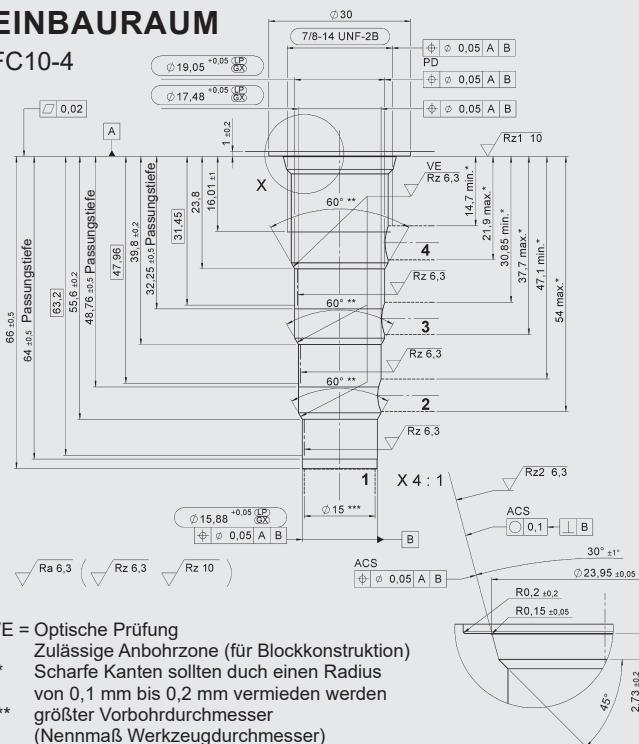
SCHALTLEISTUNGSGRENZEN

gemessen bei $v = 34 \text{ mm}^2/\text{s}$, $T_{01} = 46 \text{ }^\circ\text{C}$



EINBAURAUM

FC10-4



VE = Optische Prüfung

- * Zulässige Anbohrzone (für Blockkonstruktion)
- ** Scharfe Kanten sollten durch einen Radius von 0,1 mm bis 0,2 mm vermieden werden
- *** größter Vorbohrdurchmesser (Nennmaß Werkzeugdurchmesser)

Formbohrwerkzeuge

Bezeichnung	Mat.-Nr.
Stufensenker	176174
Reibahle	176175

Millimeter (Inch)
 Technische Änderungen vorbehalten

TYPENSCHLÜSSEL

WK10J - 01 M - C - N - 24 DG

Benennung

4/2-Wegeschieberventil, UNF

Ausführung

01 = Standard

Nothandbetätigung

ohne Angabe = ohne Nothandbetätigung
 M = mit Nothandbetätigung, nicht rastend
 A = mit Nothandbetätigung, rastend

Anschlussart*

C = nur Einschraubventil (Cartridge)
 SB4 = G1/2 Anschlussgehäuse, Stahl
 AB4 = G1/2 Anschlussgehäuse, Aluminium

Dichtungswerkstoff

N = NBR (Standard)
 V = FKM

Nennspannung des Betätigungsmagneten

Gleichspannung

12 = 12 V DC

24 = 24 V DC

Wechselspannung (Gleichrichter in Spule integriert)

115 = 115 V AC

230 = 230 V AC

andere Spannungen auf Anfrage

Magnetspulenausführung (Typ 40-1836)

DC: DG = DIN Gerätestecker nach EN 175301-803

DK = KOSTAL-Schraubanschluss M27x1

DL = 2 freie Litzen, 457 mm lang, 0,75 mm²

DN = Deutsch Stecker, 2-polig, axial

DT = AMP Junior Timer, 2-polig, radial

AC: AG = DIN Gerätestecker nach EN 175301-803

andere Anschlussarten auf Anfrage

Standardausführungen

Bezeichnung	Mat.-Nr.
WK10J-01A-C-N-12DN	4058107
WK10J-01-C-N-24DG	3045614
WK10J-01-C-N-230AG	3051523

weitere Gehäuse auf Anfrage

*Rohranschlussgehäuse

Bezeichnung	Mat.-Nr.	Werkstoff	Anschlüsse	Druck
FH104-SB4	3037784	Stahl, verzinkt	G1/2"	350 bar
FH104-AB4	3038097	Aluminium, eloxiert	G1/2"	210 bar

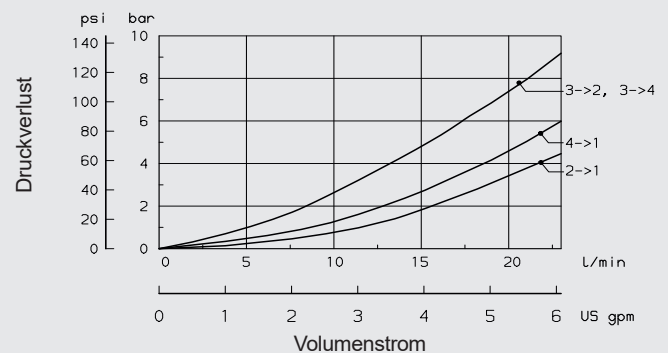
weitere Modelle auf Anfrage

Dichtsätze

Bezeichnung	Werkstoff	Mat.-Nr.
FS UNF 10/N	NBR	3651557
FS UNF 10/V	FKM	3651559

BEISPIELHAFTE KENNLINIE

gemessen bei $v = 34 \text{ mm}^2/\text{s}$, $T_{01} = 46 \text{ }^\circ\text{C}$



Anmerkung

Die Angaben in diesem Prospekt beziehen sich auf die beschriebenen Betriebsbedingungen und Einsatzfälle. Bei abweichenden Einsatzfällen wenden Sie sich bitte an die entsprechenden Fachabteilungen. Technische Änderungen sind vorbehalten.

HYDAC Fluidtechnik GmbH

Justus-von-Liebig-Str.

D-66280 Sulzbach/Saar

Tel: 0 68 97 /509-01

Fax: 0 68 97 /509-598

E-Mail: valves@hydac.com