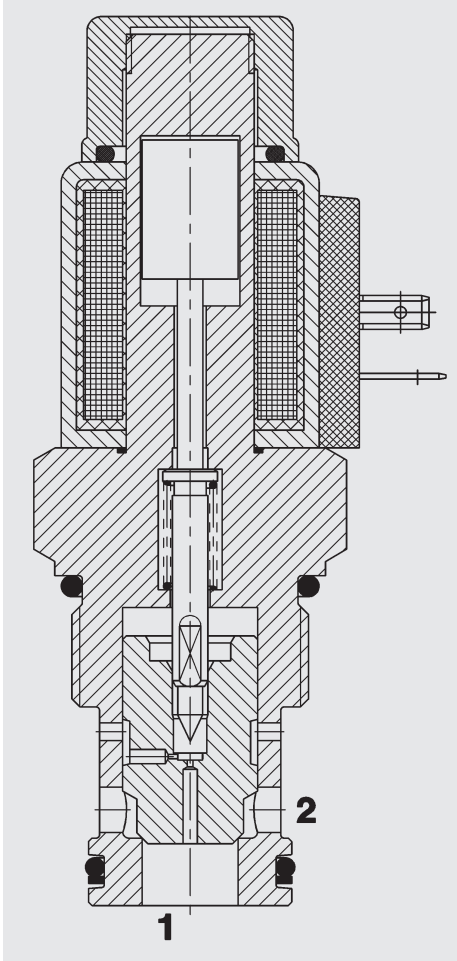


FUNKTION



Das Wegeventil ist ein vorgesteuertes Ventil in Sitzausführung. Bei nicht bestromter Magnetspule kann das Ventil von Anschluss 2 nach 1 durchströmt werden. In der Gegenrichtung darf das Ventil nicht durchströmt werden. Bei bestromter Magnetspule ist das Ventil von Anschluss 2 nach 1 gesperrt. In der Gegenrichtung von Anschluss 1 nach 2 kann es durchströmt werden, wenn die Druckkraft auf den Kolben die Magnetkraft übersteigt (ca. 9 bis 20 bar). **Hinweis:** Schaltverhalten und Schaltzeiten hängen u.a. stark von der Druckdifferenz und dem Volumenstrom während des Schaltvorgangs ab.

2/2-Wege-Sitzventil magnetbetätigt, normal offen Einschraubventil UNF – 350 bar WS16Y-01

ALLGEMEINES

- Hervorragende Schaltleistung durch Hochleistungsmagnet von HYDAC
- Viele elektrischen Anschlussarten lieferbar
- Große Anzahl an Steckervarianten vorhanden
- Spulenabdichtung schützt das Magnetsystem
- Außenliegende Oberflächen mit erweitertem Korrosionsschutz durch Zn-Ni Beschichtung (1.000 h Salzsprühnebeltest)

KENNGRÖSSEN*

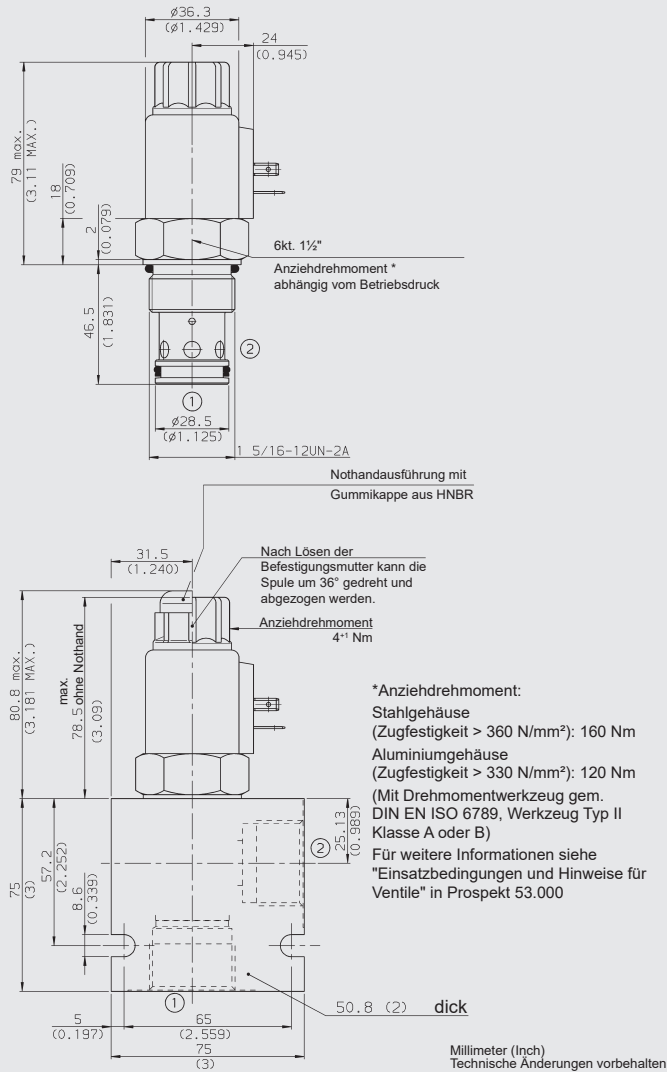
| | |
|-------------------------------------|--|
| Betriebsdruck: | max. 350 bar |
| Volumenstrom: | max. 150 l/min, bis 280 bar max. 100 l/min, von 280 bis 350 bar |
| Leckage: | leckölfrei max. 5 Tropfen/min (0,25 cm ³ /min) bei 350 bar |
| Druckflüssigkeitstemperaturbereich: | min. -20 °C bis max. +100 °C |
| Umgebungstemperaturbereich: | min. -20 °C bis max. + 60 °C |
| Druckflüssigkeit: | Hydrauliköl nach DIN 51524 Teil 1, 2 und 3 |
| Viskositätsbereich: | min. 7,4 mm ² /s bis max. 420 mm ² /s |
| Filterung: | Zulässiger Verschmutzungsgrad der Betriebsflüssigkeit nach ISO 4406 Klasse 21/19/16 oder besser |
| MTTF _d : | 150 – 1200 Jahre, Bewertung nach DIN EN ISO 13849-1 |
| Einbaulage: | beliebig |
| Werkstoffe: | Ventilkörper: Stahl Kolben: gehärteter und geschliffener Stahl Dichtungen: NBR (Standard) FKM (optional, Druckflüssigkeits- temperaturbereich -20 °C bis +120 °C) Stützringe: PTFE Magnetspule: Stahl / Polyamid |
| Einbauraum: | FC16-2 |
| Gewicht: | Ventil komplett: 0,65 kg nur Spule: 0,19 kg |

Elektrik

| | |
|--|---|
| Nennstrom bei 20 °C: | 1,5 A bei 12 V DC 0,8 A bei 24 V DC |
| Einschaltdauer: | 100 % ED (Dauerbetrieb) bis zu max. 115 % der Nennspannung bei 60 °C Umgebungstemperatur |
| Schaltzeit: (bei p _{max} , Q _{max} , v = 34 mm ² /s) | bestromt: ca. 150 ms unbestromt: ca. 35 ms bei anderen Betriebsbedingungen stark verlängerte Schaltzeiten möglich |
| Magnetspulenausführung: | Coil...-40-1836 |

* siehe "Einsatzbedingungen und Hinweise für Ventile" in Prospekt 53.000

ABMESSUNGEN



TYPENSCHLÜSSEL

WS16Y-01 M-C-N-24 DG

Benennung

Wegesitzventil, UNF

Ausführung

01 = Standard

Nothandbetätigung

ohne Angabe = ohne Nothandbetätigung

M = Nothandbetätigung

Anschlussart*

C = nur Einschraubventil (Cartridge)

Dichtungswerkstoff

N = NBR (Standard)

V = FKM

Nennspannung für Betätigungsmagnet

Gleichspannung

12 = 12 V DC

24 = 24 V DC

Wechselspannung (Gleichrichter in Spule integriert)

115 = 115 V AC

230 = 230 V AC

andere Spannungen auf Anfrage

Magnetspulenausführung (Typ 40-1836)

DC: DG = DIN Gerätestecker Bauform A nach EN 175301-803

DK = KOSTAL-Schraubanschluss M27x1

DL = 2 freie Litzen, 457 mm lang, 0,75 mm²

DN = Deutsch Stecker, 2-polig, axial

DT = AMP Junior Timer, 2-polig, radial

AC: AG = DIN Gerätestecker Bauform A nach EN 175301-803

andere Anschlussarten auf Anfrage

Standardausführungen

| Bezeichnung | Mat.-Nr. |
|--------------------|----------|
| WS16Y-01-C-N-24DG | 3049587 |
| WS16Y-01-C-N-230AG | 3049612 |

*Rohranschlussgehäuse

| Bezeichnung | Mat.-Nr. | Werkstoff | Anschlüsse | Druck |
|-------------|----------|---------------------|------------|---------|
| FH162-SB8 | 3032496 | Stahl, verzinkt | G1" | 350 bar |
| FH162-AB8 | 3037193 | Aluminium, eloxiert | G1" | 210 bar |

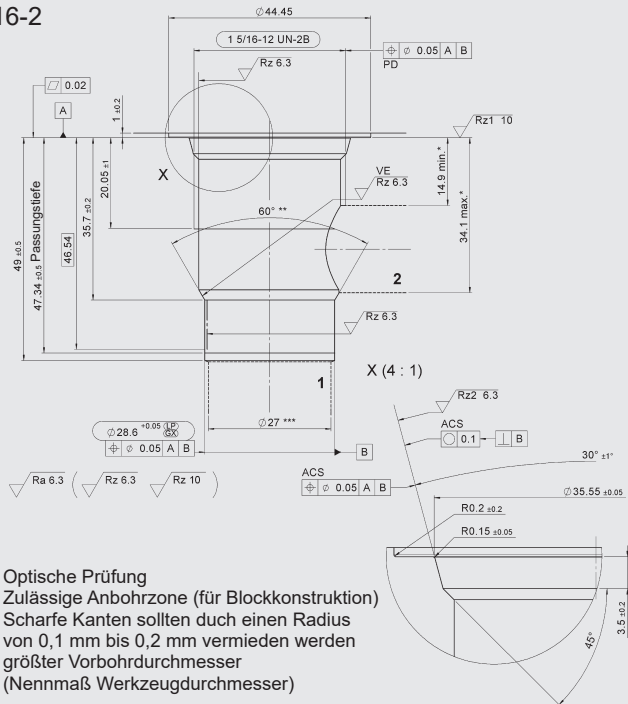
Andere Gehäuse auf Anfrage

Dichtsätze

| Bezeichnung | Werkstoff | Mat.-Nr. |
|-------------|-----------|----------|
| FS UNF 16/N | NBR | 3651395 |
| FS UNF 16/V | FKM | 3651396 |

EINBAURAUM

FC16-2



VE = Optische Prüfung

* Zulässige Anbohrzone (für Blockkonstruktion)

** Scharfe Kanten sollten durch einen Radius von 0,1 mm bis 0,2 mm vermieden werden

*** größter Vorbohrdurchmesser (Nennmaß Werkzeugdurchmesser)

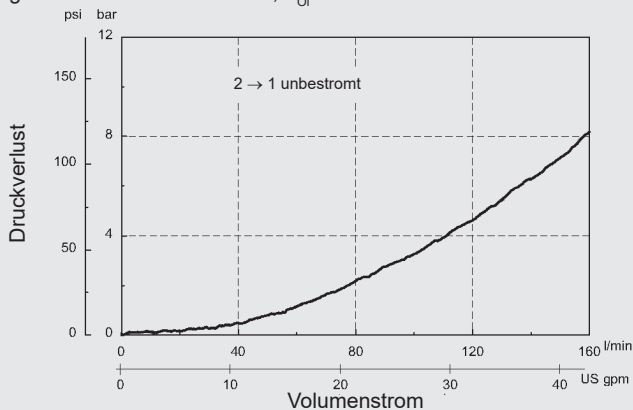
Formbohrwerkzeuge

| Bezeichnung | Mat.-Nr. |
|--------------|----------|
| Stufensenker | 176218 |
| Reibahle | 176219 |

Millimeter (Inch)
Technische Änderungen vorbehalten

BEISPIELHAFT KENNLINIE

gemessen bei $v = 34 \text{ mm}^2/\text{s}$, $T_{01} = 46 \text{ °C}$



Anmerkung

Die Angaben in diesem Prospekt beziehen sich auf die beschriebenen Betriebsbedingungen und Einsatzfälle. Bei abweichenden Einsatzfällen wenden Sie sich bitte an die entsprechenden Fachabteilungen. Technische Änderungen sind vorbehalten.

HYDAC Fluidtechnik GmbH

Justus-von-Liebig-Str.

D-66280 Sulzbach/Saar

Tel: 0 68 97 /509-01

Fax: 0 68 97 /509-598

E-Mail: valves@hydac.com