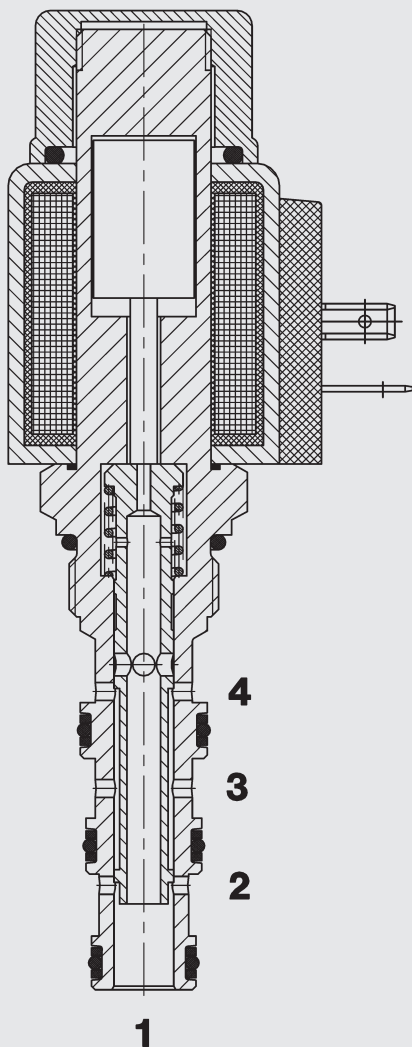


bis 25 l/min
bis 350 bar

FUNKTION



Bei nicht bestromter Magnetspule kann das Ventil von Anschluss 3 nach 4 und von Anschluss 2 nach 1 und jeweils in Gegenrichtung durchströmt werden.

Bei bestromter Magnetspule kann das Ventil von Anschluss 3 nach 2 und von Anschluss 4 nach 1 und jeweils in Gegenrichtung durchströmt werden.

4/2-Wege Schieberventil magnetbetätigt, direktgesteuert, Einschraubventil metrisch – 350 bar

WKM08140Y-01

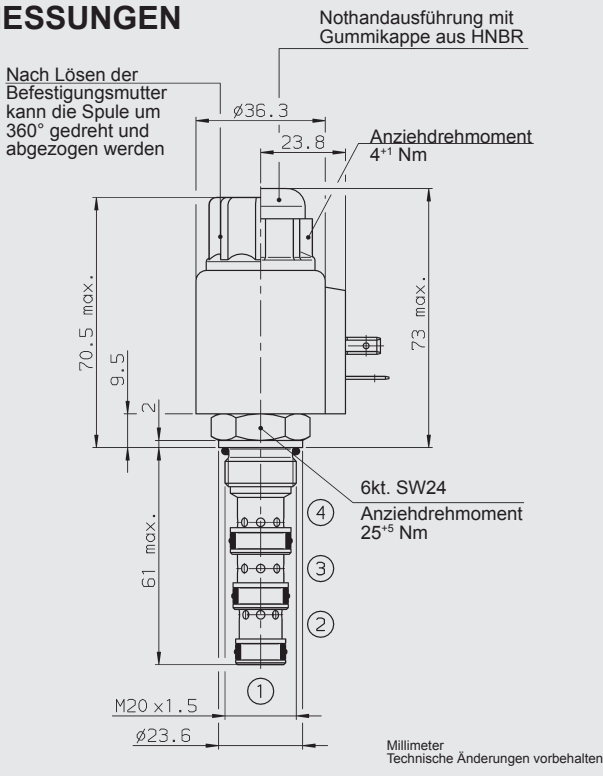
ALLGEMEINES

- Außenliegende Oberflächen durch Verzinkung vor Korrosion geschützt
- Minimaler Verschleiß und lange Lebensdauer durch gehärtete und geschliffene Ventileinbauteile
- Spulenabdichtung schützt das Magnetsystem
- Große Anzahl von Steckervarianten vorhanden
- Hervorragende Schaltleistung durch Hochleistungsmagnet von HYDAC
- Niedriger Druckverlust durch CFD optimierte Strömungsgeometrie

KENNGRÖSSEN

Betriebsdruck:	max. 350 bar
Volumenstrom:	max. 25 l/min
Interne Leckage:	150 cm ³ /min bei 250 bar
Druckflüssigkeitstemperaturbereich:	min. -20 °C bis max. +100 °C
Umgebungstemperaturbereich:	min. -20 °C bis max. +60 °C
Druckflüssigkeit:	Hydrauliköl nach DIN 51524 T1 + T2
Viskositätsbereich:	min. 10 mm ² /s bis max. 420 mm ² /s
Filterung:	Maximal zulässiger Verschmutzungsgrad der Betriebsflüssigkeit nach ISO 4406 Klasse 21/19/16 oder besser
MTTF _d :	150 Jahre
Einbaulage:	beliebig
Werkstoffe:	Ventilkörper: Automatenstahl Kolben: gehärteter und geschliffener Stahl Dichtungen: NBR (Standard) FPM (optional, Druckflüssigkeitstemperaturbereich -20 °C bis +120 °C) Stützringe: PTFE Magnetspule: Stahl / Polyamid
Einbauraum:	08140
Gewicht:	Ventil komplett 0,38 kg Nur Spule 0,19 kg
Elektrik	
Spannungsart:	Gleichspannungsmagnet, Wechselspannung wird mittels eines in die Spule integrierten Gleichrichters gleichgerichtet
Nennstrom bei 20 °C:	1,5 A bei 12 V DC 0,8 A bei 24 V DC
Spannungstoleranz:	± 15% der Nennspannung
Einschaltdauer:	100% ED (Dauerbetrieb) bis zu max. 115% der Nennspannung bei 60 °C Umgebungstemperatur
Schaltzeit:	bestromt: ca. 40ms unbestromt: ca. 30ms
Spulenausführung	Coil...-40-1836

ABMESSUNGEN



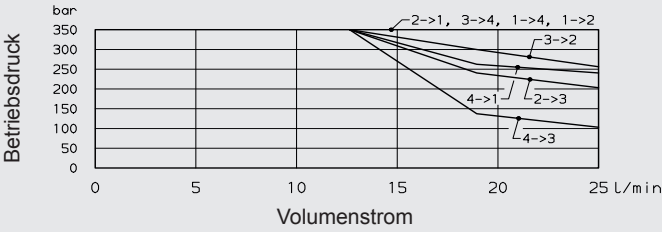
TYPENSCHLÜSSEL

WKM08140Y - 01 M - C - N - 24 DG

Benennung Wegeschieberventil, metrisch
Ausführung 01 = Standard
Nothandbetätigung Ohne Angabe = ohne
M = mit Nothandbetätigung
Anschlussart* C = nur Einschraubventil (Cartridge)
Dichtungswerkstoff N = NBR (Standard)
V = FPM
Nennspannung für Betätigungsmagnet Gleichspannung
12 = 12 V DC
24 = 24 V DC
Wechselspannung (Gleichrichter in Spule integriert)
115 = 115 V AC
230 = 230 V AC
andere Spannungen auf Anfrage
Magnetspulenausführung (Typ 40-1836)
DC: DG = DIN Stecker nach EN175301-803
DT = AMP Junior Timer, 2 polig, radial
DK = Kostal Schraubanschluss M27 x 1
DL = 2 freie Kabelenden 475mm lang, 0,75 mm²
DN = Deutsch Stecker, axial
AC: AG = DIN Stecker nach EN175301-803
andere Anschlussarten auf Anfrage

KENNLINIE

v = 34 mm²/s, T₀₁ = 46 °C



Standardausführungen

Bezeichnung	Mat.-Nr.
WKM08140Y-01-C-N-24DG	3086566
WKM08140Y-01-C-N-230AG	3091791

*Rohranschlussgehäuse

Bezeichnung	Mat.-Nr.	Werkstoff	Anschlüsse	Druck
R08140-01X-01	394473	Stahl, verzinkt	G 3/8	420 bar
R08140-01X-01	393535	Stahl, verzinkt	M 14 x 1,5	420 bar

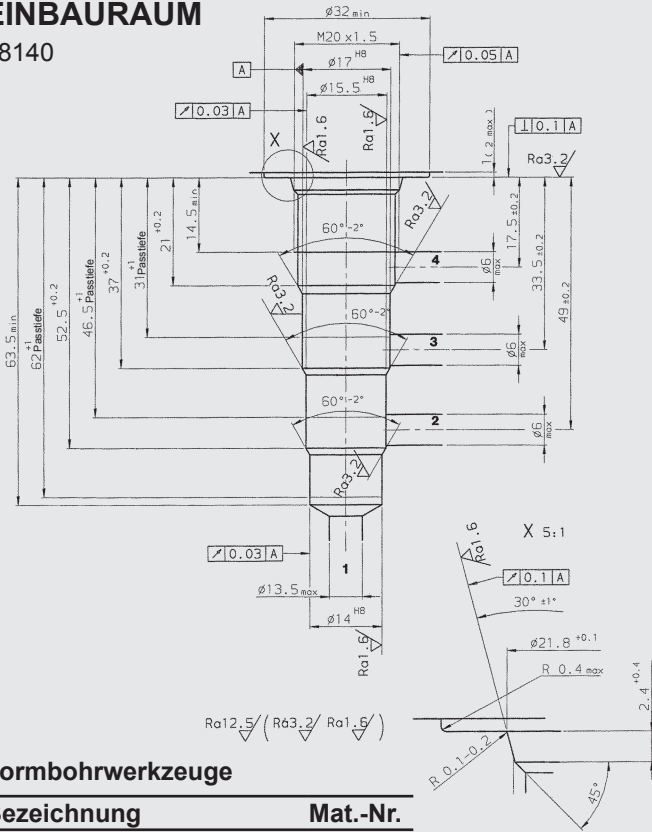
Weitere Anschlussgehäuse auf Anfrage

Dichtsätze

Bezeichnung	Werkstoff	Mat.-Nr.
DICHTSATZ WKM08140.-.-C-N	NBR	3098029

EINBAURAUM

08140



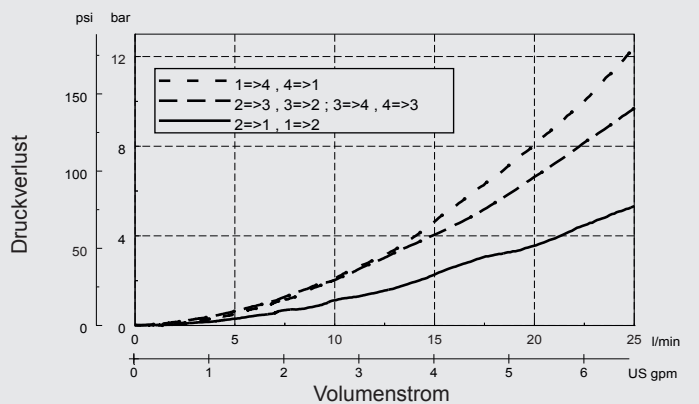
Formbohrwerkzeuge

Bezeichnung	Mat.-Nr.
Stufensenker (Schaft HE25)	163463
Reibahle (Schaft MK2)	163464

Millimeter Technische Änderungen vorbehalten

KENNLINIE

gemessen bei v = 34 mm²/s, T₀₁ = 46 °C



Anmerkung

Die Angaben in diesem Prospekt beziehen sich auf die beschriebenen Betriebsbedingungen und Einsatzfälle. Bei abweichenden Einsatzfällen wenden Sie sich bitte an die entsprechenden Fachabteilungen. Technische Änderungen sind vorbehalten.

HYDAC Fluidtechnik GmbH
 Justus-von-Liebig-Str.
D-66280 Sulzbach/Saar
 Tel: 0 68 97 /509-01
 Fax: 0 68 97 /509-598
 E-Mail: flutec@hydac.com