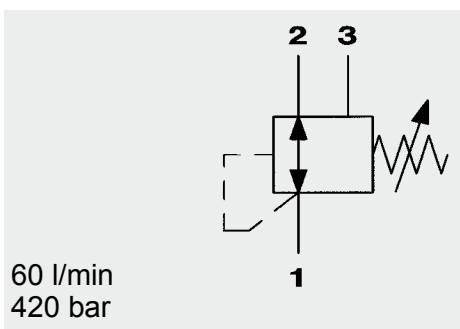
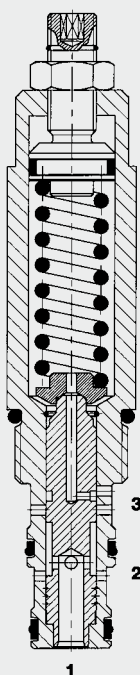


Druckregelventil Schieberausführung, direktgesteuert Einschraubventil UNF – 420 bar DR10-01



FUNKTION



Das Druckregelventil DR10 ist ein direktgesteuertes, federbelastetes Schieberventil.

Es hat die Aufgabe den Druck am Verbraucher konstant zu halten. In Normalstellung ist der Druckanschluss 2 mit dem Verbraucheranschluss 1 verbunden.

Der sich durch einen Verbraucher aufbauende Druck wirkt auf die Regelkolbenfläche und schiebt diesen gegen die eingestellte Federkraft nach oben. Hierdurch wird der Zulauf an Anschluss 2 angedrosselt, sodass nur noch der vom Verbraucher ohne Druckerhöhung benötigte Volumenstrom abgenommen wird.

Eine zusätzliche Funktion ist die Ausgangsdruckabsicherung: falls der Druck am Verbraucheranschluss 1 durch äußere Krafteinwirkung über den Regeldruck hinaus ansteigt, wird der Regelkolben weiter gegen die Druckfeder verschoben und entlastet den Verbraucher zum Tankanschluss 3. Drücke am Anschluss 3 addieren sich zum Einstelldruck des Ventils!

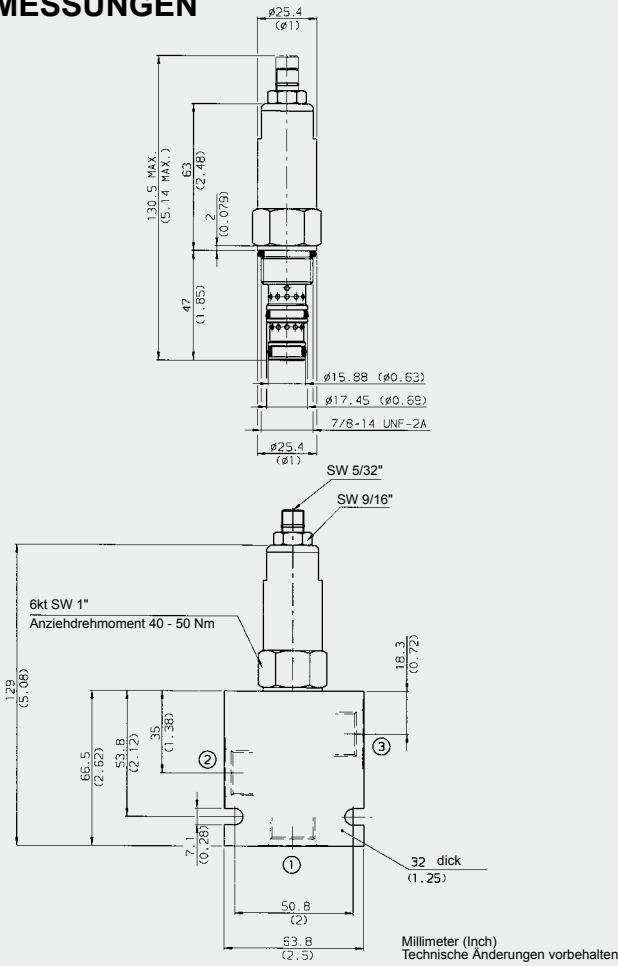
ALLGEMEINES

- Außenliegende Oberflächen durch Verzinkung vor Korrosion geschützt
- Hervorragende Stabilität über den kompletten Volumenstrombereich
- Minimaler Verschleiß und lange Lebensdauer durch gehärtete und geschliffene Ventilbauteile
- Niedriger Druckverlust durch CFD optimierte Strömungsgeometrie
- mit Maximal-Hubbegrenzung
- Hydrodynamische Dämpfung
- Schnelles Antwortverhalten
- Optionale Druckstufen bis 131 bar

KENNGRÖSSEN

Betriebsdruck:	max. 420 bar
Volumenstrom:	max. 60 l/min
Betriebsdruckbereiche:	bis 20 bar bis 48 bar bis 96 bar bis 131 bar
Druckflüssigkeitstemperaturbereich:	min. -30 °C bis max. +100 °C
Umgebungstemperaturbereich:	min. -30 °C bis max. +100 °C
Druckflüssigkeit:	Hydrauliköl nach DIN 51524 T1 + T2
Viskositätsbereich:	min. 7,4 mm ² /s bis max. 420 mm ² /s
Filterung:	Zulässiger Verschmutzungsgrad der Betriebsflüssigkeit nach ISO 4406 Klasse 21/19/16 oder besser
MTTF _d :	150 Jahre
Einbaulage:	beliebig
Material:	Ventilkörper: Automatenstahl Kolben: gehärteter und geschliffener Stahl Dichtungen: NBR (Standard) FPM (optional, Temperaturbereich -20°C bis +120 °C) Stützringe PTFE
Einbauraum:	FC10-3
Gewicht:	0,26 kg

ABMESSUNGEN



TYPENSCHLÜSSEL

DR10-01 - C - N - 070 V 050

Benennung _____
Druckregelventil UNF

Anschlussart* _____
C = nur Einschraubventil (Cartridge)
SB4 = G1/2 Anschlussgehäuse, Stahl
AB4 = G1/2 Anschlussgehäuse, Aluminium

Dichtungswerkstoff _____
N = NBR
V = FPM

Einstelldruckbereich _____
030 = bis 20 bar
070 = bis 48 bar
140 = bis 96 bar
190 = bis 131 bar

Verstellart _____
V = verstellbar mit Werkzeug (6 kt. 5/32")
H = Handradverstellung
F = vom Werk voreingestellt, nicht verstellbar

Öffnungsdruckeinstellung _____
ohne = keine Einstellung, Feder entspannt
Druckwert = kundenspezifischer Öffnungsdruck auf Anfrage

Standardausführungen

Bezeichnung	Mat.-Nr.
DR10-01-C-N-030V	3140403
DR10-01-C-N-070V	3026815
DR10-01-C-N-140V	3026816
DR10-01-C-N-190V	3026817

*Rohranschlussgehäuse

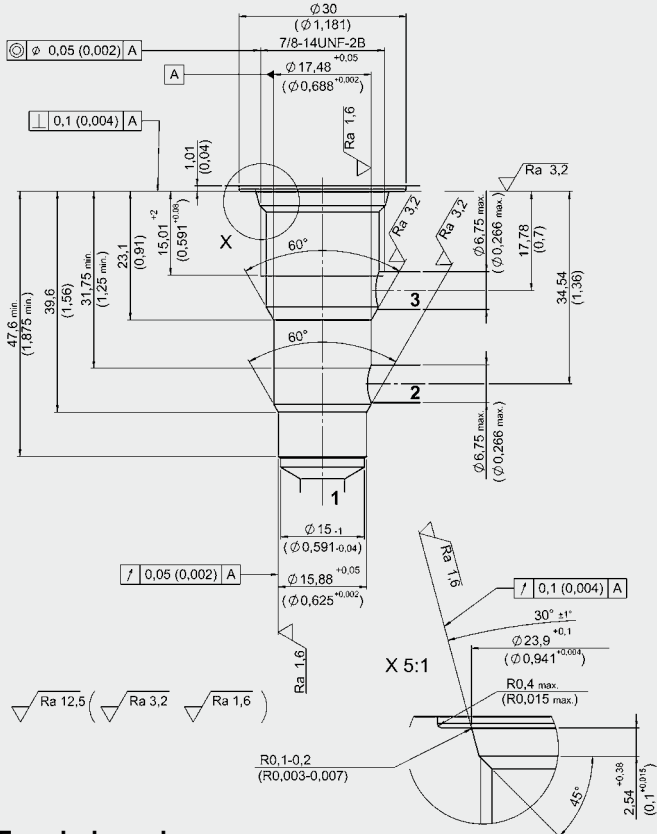
Bezeichnung	Mat.-Nr.	Werkstoff	Anschlüsse	Druck
FH103-SB4	3037697	Stahl, verzinkt	G1/2	420 bar
FH103-AB4	3038092	Aluminium, eloxiert	G1/2	245 bar

Dichtsätze

Bezeichnung	Werkstoff	Mat.-Nr.
FS103-N Seal Kit	NBR	3071274
FS103-V Seal Kit	FPM	3049443

EINBAURAUM

FC10-3



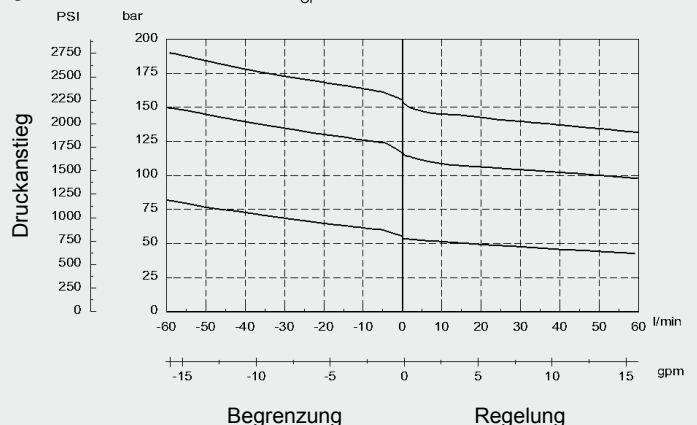
Formbohrwerkzeuge

Bezeichnung	Mat.-Nr.
Stufensenker FC10-3	176282
Reibahle FC10-3	176283

Millimeter (Inch)
Technische Änderungen vorbehalten

KENNLINIE

gemessen bei $v = 34 \text{ mm}^2/\text{s}$, $T_{01} = 46 \text{ }^\circ\text{C}$



Anmerkung

Die Angaben in diesem Prospekt beziehen sich auf die beschriebenen Betriebsbedingungen und Einsatzfälle. Bei abweichenden Einsatzfällen wenden Sie sich bitte an die entsprechenden Fachabteilungen. Technische Änderungen sind vorbehalten.

HYDAC Fluidtechnik GmbH
Justus-von-Liebig-Str.
D-66280 Sulzbach/Saar
Tel: 0 68 97 /509-01
Fax: 0 68 97 /509-598
E-Mail: flutec@hydac.com