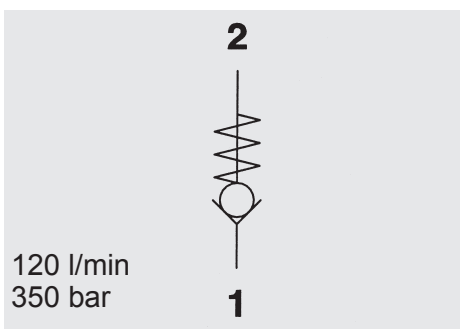
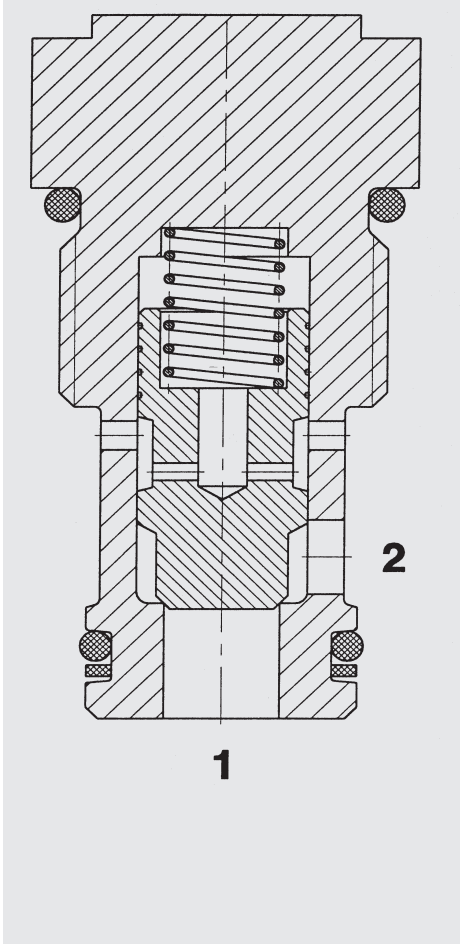


## Rückschlagventil Kegelsitzausführung, direktgesteuert Einschraubventil UNF – 350 bar RV12A-01



### FUNKTION



Das Rückschlagventil RV12A-01 ist ein direktgesteuertes, federbelastetes Kegelsitzventil, das den Durchfluss in einer Richtung zulässt und in entgegengesetzter Richtung blockiert. Bei nicht durchströmtem Ventil hält die Druckfeder den Kegel in Schließstellung und sperrt somit von Anschluss 2 nach Anschluss 1 ab. Das Ventil öffnet, wenn der Druck an Anschluss 1 höher wird als der Druck an Anschluss 2 einschließlich der Druckfederkraft.

### ALLGEMEINES

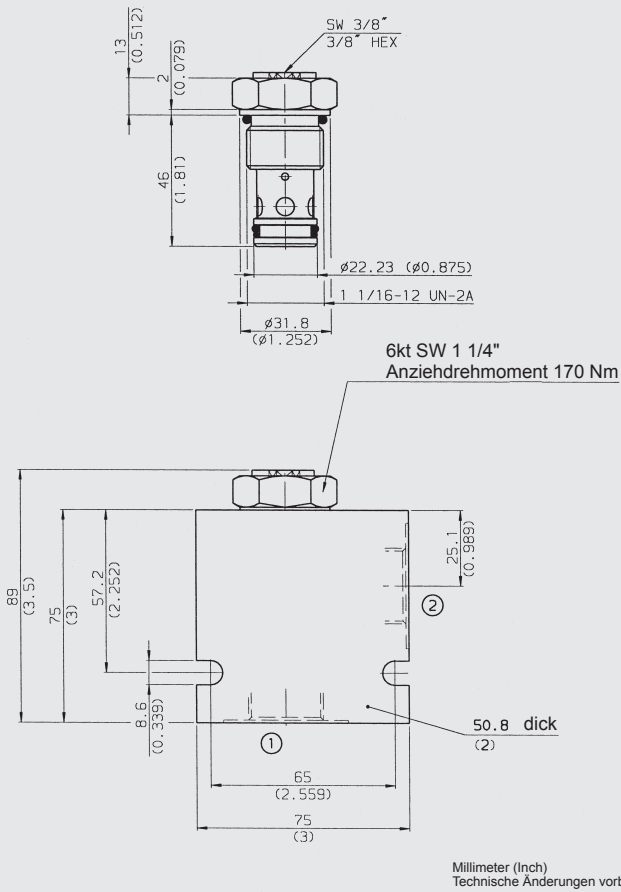
- Außenliegende Oberflächen durch Zink-Nickel Beschichtung vor Korrosion geschützt
- Leckagefreies Halten der Verbraucherposition
- Kompaktbauweise
- Minimaler Verschleiß und lange Lebensdauer durch gehärtete und geschliffene Ventilbauteile

### KENNGRÖSSEN

Betriebsdruck:	max. 350 bar	
Volumenstrom:	max. 120 l/min	
Interne Leckage:	max. 0,1 cm <sup>3</sup> /min bei 350 bar	
Öffnungsdruck:	0,35 bar 0,80 bar 1,70 bar 3,40 bar	
Druckflüssigkeitstemperaturbereich:	min. -30 °C bis max. +100 °C	
Umgebungstemperaturbereich	min. -30 °C bis max. +100 °C	
Druckflüssigkeit:	Hydrauliköl nach DIN 51524 T1 + T2	
Viskositätsbereich:	min. 7,4 mm <sup>2</sup> /s bis max. 420 mm <sup>2</sup> /s	
Filterung:	Zulässiger Verschmutzungsgrad der Betriebsflüssigkeit nach ISO 4406 Klasse 21/19/16 oder besser	
MTTF <sub>d</sub> :	150 Jahre*	
Einbaulage:	beliebig	
Werkstoffe:	Ventilkörper:	Automatenstahl
	Kolben:	gehärteter und geschliffener Stahl
	Dichtungen:	NBR (Standard) FPM (optional, Temperaturbereich -20 °C bis +120 °C)
Einbauraum:	FC12-2	
Gewicht:	0,2 kg	

\* siehe Einsatzbedingungen und Hinweise für Ventile

## ABMESSUNGEN



## TYPENSCHLÜSSEL

**RV12A-01 - C - N - 05**

**Benennung**  
Rückschlagventil UNF

**Anschlussart\***  
C = nur Einschraubventil (Cartridge)  
SB6 = G3/4 Anschlussgehäuse, Stahl  
AB6 = G3/4 Anschlussgehäuse, Aluminium

**Dichtungswerkstoff**  
N = NBR  
V = FPM

**Öffnungsdruck**  
05 = 0,35 bar ( 5 PSI)  
12 = 0,80 bar (12 PSI)  
25 = 1,70 bar (25 PSI)  
50 = 3,40 bar (50 PSI)

## Standardausführungen

Bezeichnung	Mat.-Nr.
RV12A-01-C-N-05	3047039
RV12A-01-C-N-12	3047040
RV12A-01-C-N-25	3047041
RV12A-01-C-N-50	3047042

## \*Rohranschlussgehäuse

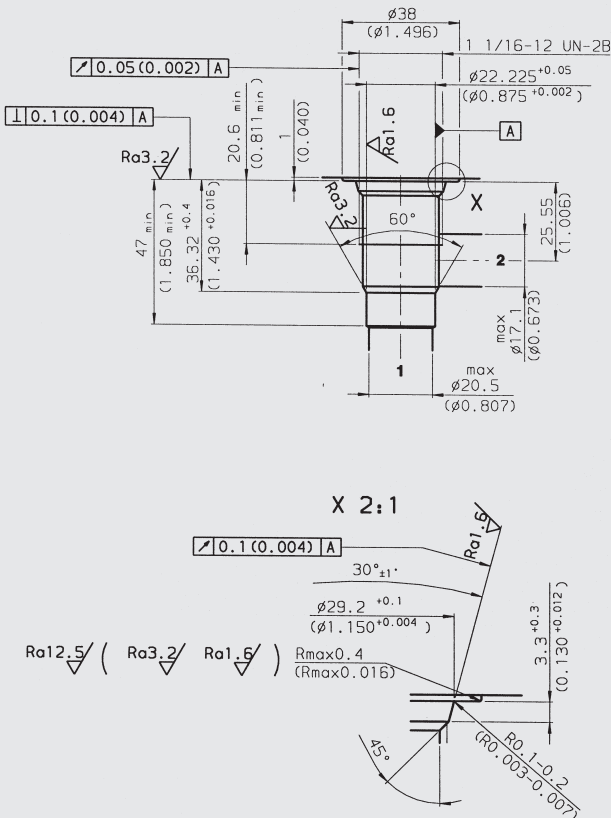
Bezeichnung	Mat.-Nr.	Werkstoff	Anschlüsse	Druck
FH122-SB6	3053782	Stahl, verzinkt	G3/4	420 bar
FH122-AB6	3053843	Aluminium, eloxiert	G3/4	245 bar

## Dichtsätze

Bezeichnung	Werkstoff	Mat.-Nr.
FH122-N Seal Kit	NBR	3071298
FH122-V Seal Kit	FPM	3071299

## EINBAURAUM

FC12-2



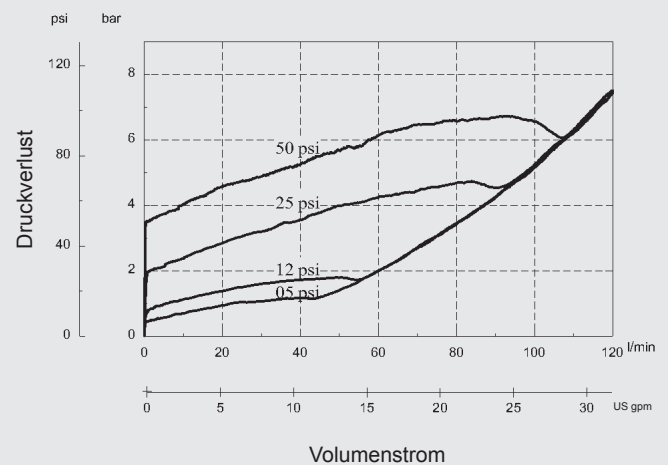
## Formbohrwerkzeuge

Bezeichnung	Mat.-Nr.
Stufensenker FC12-2	176951
Reibahle FC12-2	176952

Millimeter (Inch)  
Technische Änderungen vorbehalten

## KENNLINIE

gemessen bei  $v = 34 \text{ mm}^2/\text{s}$ ,  $T_{01} = 46 \text{ °C}$



## Anmerkung

Die Angaben in diesem Prospekt beziehen sich auf die beschriebenen Betriebsbedingungen und Einsatzfälle. Bei abweichenden Einsatzfällen wenden Sie sich bitte an die entsprechenden Fachabteilungen. Technische Änderungen sind vorbehalten.

**HYDAC Fluidtechnik GmbH**

Justus-von-Liebig-Str.  
D-66280 Sulzbach/Saar  
Tel: 0 68 97 /509-01  
Fax: 0 68 97 /509-598  
E-Mail: flutec@hydac.com