

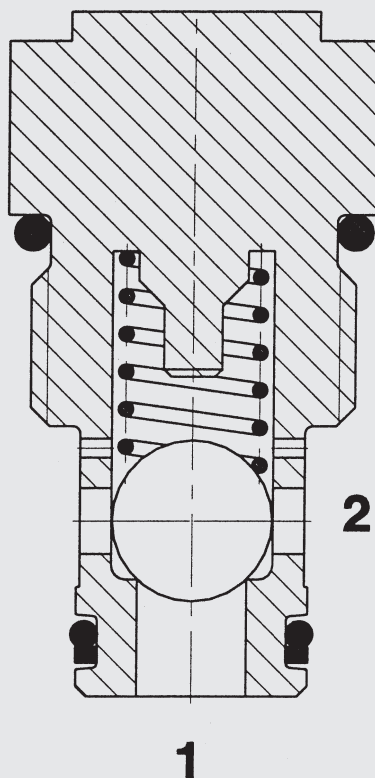
Rückschlagventil Kugelsitzausführung, direktgesteuert Einschraubventil UNF – 350 bar

RV10A-01

80 l/min
350 bar



FUNKTION



Das Rückschlagventil RV10A ist ein direktgesteuertes, federbelastetes Kugelsitzventil. Bei nicht durchströmtem Ventil hält die Druckfeder die Kugel in Schließstellung und sperrt somit von Anschluss 2 nach Anschluss 1 ab. Das Ventil öffnet, wenn der Druck an Anschluss 1 höher wird als der Druck an Anschluss 2 einschließlich der Druckfederkraft.

ALLGEMEINES

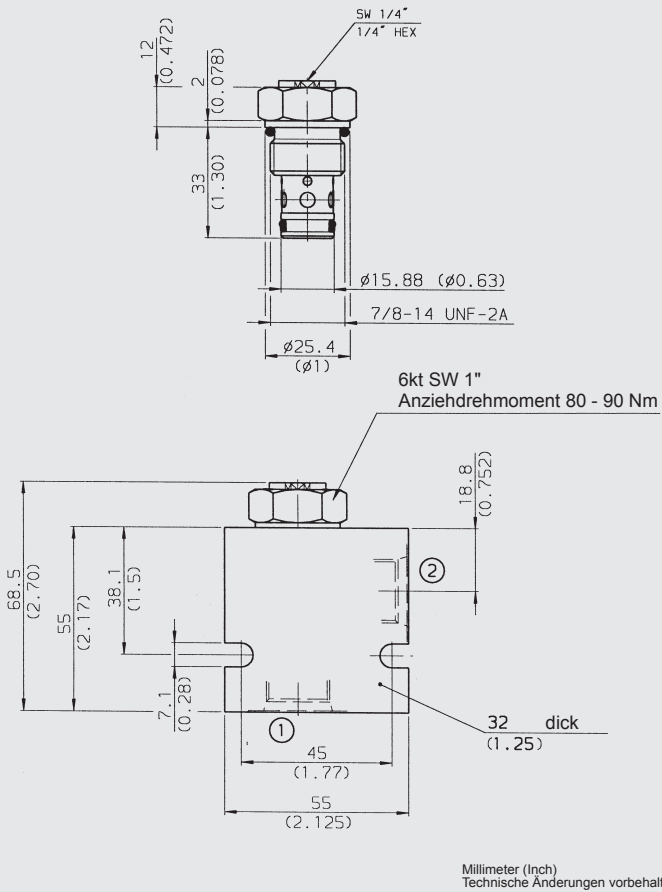
- Außenliegende Oberflächen durch Zink-Nickel Beschichtung vor Korrosion geschützt
- gehärtetes Schließelement
- Leckagefreie Konstruktion
- Kompaktbauweise

KENNGRÖSSEN

Betriebsdruck:	max. 350 bar
Volumenstrom:	max. 80 l/min
Interne Leckage:	max. 0,1 cm ³ /min bei 350 bar
Öffnungsdruck:	0,35 bar 1,00 bar 2,00 bar 5,00 bar
Druckflüssigkeitstemperaturbereich:	min. -30 °C bis max. +100 °C
Umgebungstemperaturbereich:	min. -30 °C bis max. +100 °C
Druckflüssigkeit:	Hydrauliköl nach DIN 51524 T1 + T2
Viskositätsbereich:	min. 7,4 mm ² /s bis max. 420 mm ² /s
Filterung:	Zulässiger Verschmutzungsgrad der Betriebsflüssigkeit nach ISO 4406 Klasse 21/19/16 oder besser
MTTF _d :	150 Jahre*
einbaulage:	beliebig
Werkstoffe:	Ventilkörper: Automatenstahl Kolben: gehärteter und geschliffener Stahl Dichtungen: NBR (Standard) FPM (optional, Temperaturbereich -20 °C bis +120 °C)
Einbauraum:	FC10-2
Gewicht:	0,1 kg

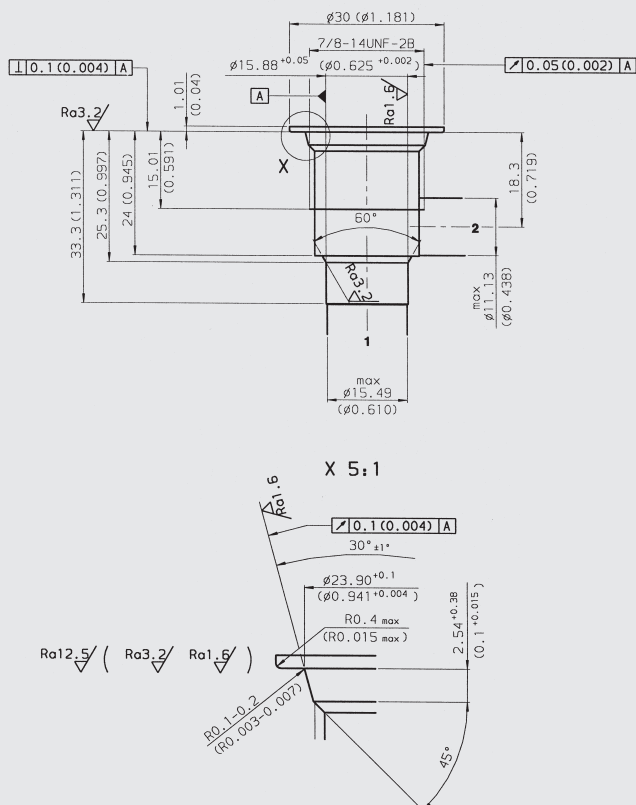
* siehe Einsatzbedingungen und Hinweise für Ventile

ABMESSUNGEN



EINBAURAUM

FC10-2



Formbohrwerkzeuge

Bezeichnung	Mat.-Nr.
Stufensenker FC10-2	176379
Reibahle FC10-2	165706

Millimeter (Inch)
Technische Änderungen vorbehalten

TYPENSCHLÜSSEL

RV10A-01 - C - N - 05

Benennung
Rückschlagventil UNF

Anschlussart*
C = nur Einschraubventil (Cartridge)
SB4 = G1/2 Anschlussgehäuse, Stahl
AB4 = G1/2 Anschlussgehäuse, Aluminium

Dichtungswerkstoff

N = NBR (Standard)
V = FPM

Öffnungsdruck

05 = 0.35 bar (5 PSI)
15 = 1.00 bar (15 PSI)
30 = 2.00 bar (30 PSI)
70 = 5.00 bar (70 PSI)

Standardausführungen

Bezeichnung	Mat.-Nr.
RV10A-01-C-N-05	3014052
RV10A-01-C-N-15	3014103
RV10A-01-C-N-30	3014104
RV10A-01-C-N-70	3014105

*Rohranschlussgehäuse

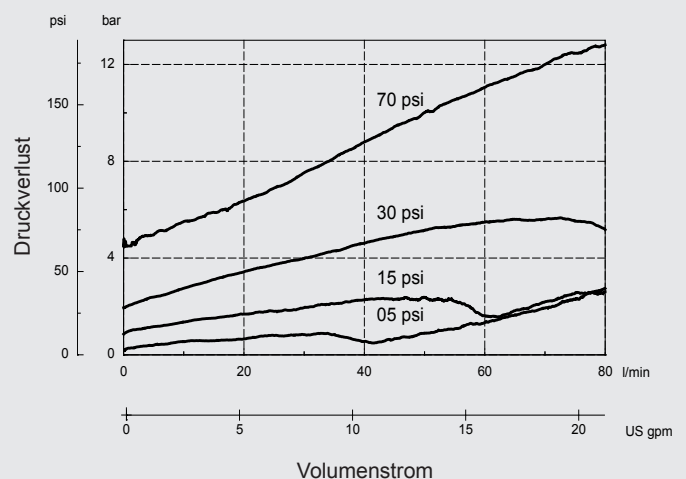
Bezeichnung	Mat.-Nr.	Werkstoff	Anschlüsse	Druck
FH102-SB4	3037594	Stahl, verzinkt	G1/2	420 bar
FH102-AB4	3037777	Aluminium, eloxiert	G1/2	245 bar

Dichtsätze

Bezeichnung	Werkstoff	Mat.-Nr.
FH102-N Seal Kit	NBR	3033872
FH102-V Seal Kit	FPM	3051757

KENNLINIE

gemessen bei $v = 34 \text{ mm}^2/\text{s}$, $T_{\text{OI}} = 46 \text{ °C}$



Anmerkung

Die Angaben in diesem Prospekt beziehen sich auf die beschriebenen Betriebsbedingungen und Einsatzfälle. Bei abweichenden Einsatzfällen wenden Sie sich bitte an die entsprechenden Fachabteilungen. Technische Änderungen sind vorbehalten.

HYDAC Fluidtechnik GmbH

Justus-von-Liebig-Str.
D-66280 Sulzbach/Saar
Tel: 0 68 97 /509-01
Fax: 0 68 97 /509-598
E-Mail: flutec@hydac.com