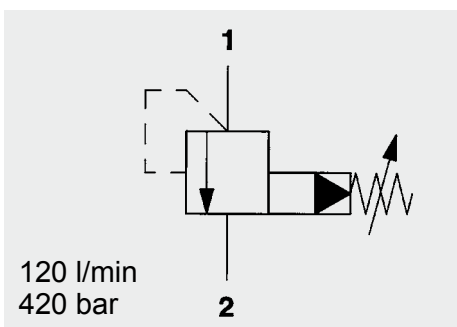
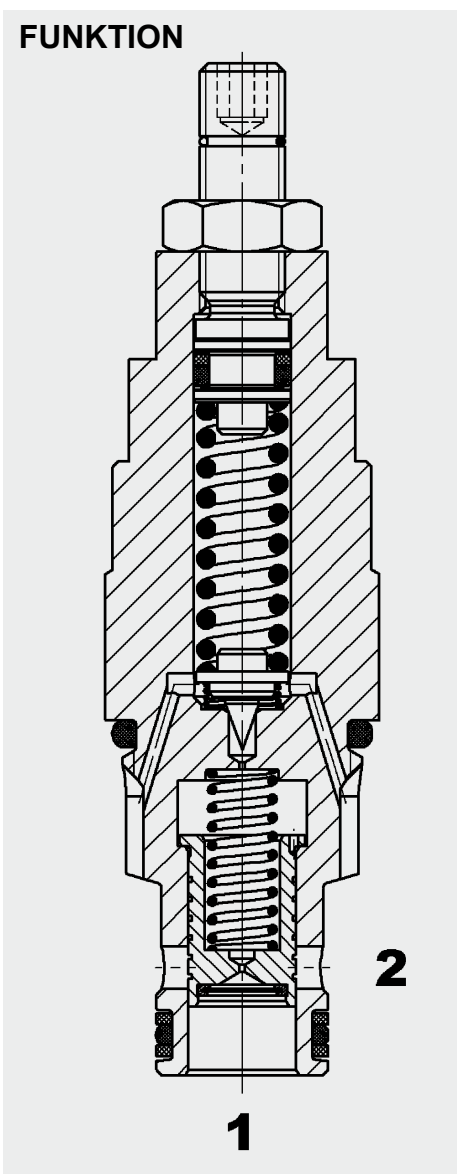


Druckbegrenzungsventil Schieberausführung, vorgesteuert Einschraubventil UNF – 420 bar DB10P



FUNKTION



Das DB10P ist ein vorgesteuertes Druckbegrenzungsventil in Schieberausführung. Wenn der Druck an Anschluss 1 ansteigt und den eingestellten Sollwert übersteigt, öffnet die Vorsteuerstufe und Öl strömt von der Rückseite des Hauptkolbens zum Tankanschluss 2. Aufgrund der dadurch entstehenden Druckdifferenz bewegt sich der Hauptkolben gegen die Rückstellfeder und lässt Öl von Anschluss 1 nach 2 strömen.

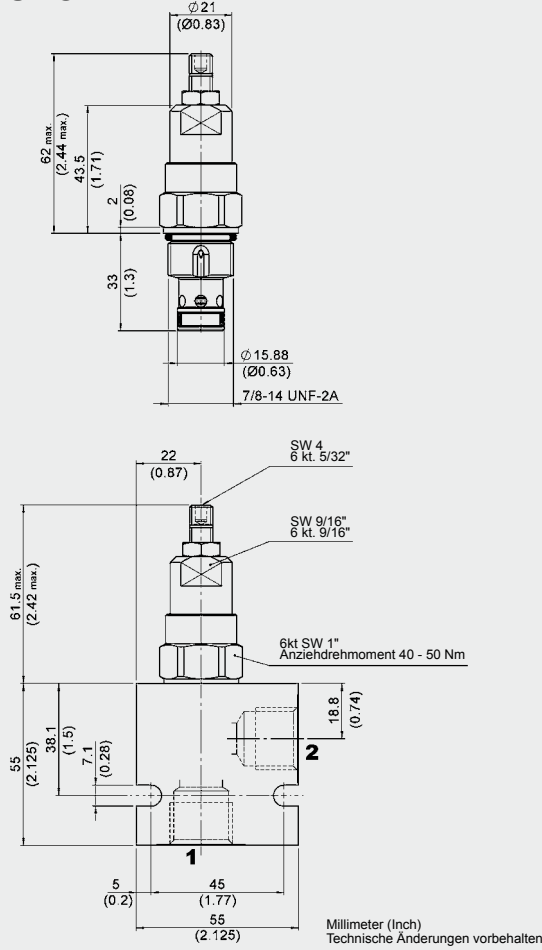
ALLGEMEINES

- Außenliegende Oberflächen durch Verzinkung vor Korrosion geschützt
- Minimaler Verschleiß und lange Lebensdauer durch gehärtete und geschliffene Ventileinbauteile
- Verbesserte Sicherheit durch siebgeschützte Messblende
- Verstellbar über den kompletten Druckbereich
- Geführtes Schließelement in der Vorsteuerstufe
- Optionale Druckstufen bis 420 bar
- Schnelles Antwortverhalten

KENNGRÖSSEN

Betriebsdruck:	max. 420 bar
Volumenstrom:	max. 120 l/min
Betriebsdruckbereiche:	5 bis 35 bar 5 bis 62 bar 5 bis 124 bar 5 bis 228 bar 5 bis 345 bar 5 bis 420 bar
Interne Leckage:	< 500 ml/min von 1 nach 2 bei 80% von p_{Nenn}
Druckflüssigkeitstemperaturbereich:	min. -30 °C bis max. +100 °C
Umgebungstemperaturbereich:	min. -30 °C bis max. +100 °C
Druckflüssigkeit:	Hydrauliköl nach DIN 51524 T1 + T2
Viskositätsbereich:	min. 7,4 mm ² /s bis max. 420 mm ² /s
Filterung:	Zulässiger Verschmutzungsgrad der Betriebsflüssigkeit nach ISO 4406 Klasse 21/19/16 oder besser
MTTf _d :	150 Jahre
Einbaulage:	beliebig
Werkstoffe:	Ventilkörper: Automatenstahl Kolben: gehärteter und geschliffener Stahl Dichtungen: NBR (Standard) FPM (optional, Temperaturbereich -20 °C bis +120 °C) Stützringe: PTFE
Einbauraum:	FC10-2
Gewicht:	0,20 kg

ABMESSUNGEN



TYPENSCHLÜSSEL

DB10P-01 - C - N - 180 V 100

Benennung _____
Druckbegrenzungsventil UNF

Anschlussart* _____
C = nur Einschraubventil (Cartridge)
SB4 = G1/2 Anschlussgehäuse, Stahl
AB4 = G1/2 Anschlussgehäuse, Aluminium

Dichtungswerkstoff _____
N = NBR (Standard)
V = FPM

Einstelldruckbereich _____
050 = bis 35 bar (500 PSI)
090 = bis 62 bar (900 PSI)
180 = bis 124 bar (1800 PSI)
330 = bis 228 bar (3300 PSI)
500 = bis 345 bar (5000 PSI)
600 = bis 420 bar (6000 PSI)
andere Druckstufen auf Anfrage

Einstellung _____
V = verstellbar mit Werkzeug (SW 4)
H = Handknopf
F = vom Werk eingestellt, nicht verstellbar
K = verstellbar mit Werkzeug (SW 4) mit Abdeckkappe

Einstellung _____
ohne Angabe = keine Einstellung
100 = kundenspezifischer Öffnungsdruck auf Anfrage

Standardausführungen

Bezeichnung	Mat.-Nr.
DB10P-01-C-N-050V	3010838
DB10P-01-C-N-090V	3010839
DB10P-01-C-N-180V	3010843
DB10P-01-C-N-330V	3010842
DB10P-01-C-N-500V	3010840

*Rohranschlussgehäuse

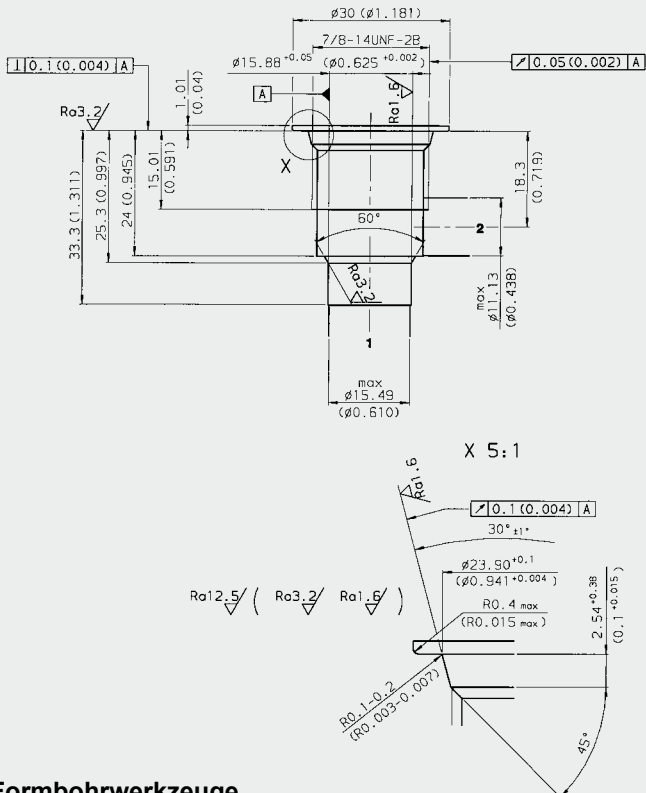
Bezeichnung	Mat.-Nr.	Werkstoff	Anschlüsse	Druck
FH102-SB4	3037594	Stahl, verzinkt	G1/2	420 bar
FH102-AB4	3037777	Aluminium, eloxiert	G1/2	245 bar

Dichtsätze

Bezeichnung	Werkstoff	Nat.-Nr.
FS102-N SEAL KIT	NBR	3033872
FS102-V SEAL KIT	FPM	3051757

EINBAURAUM

FC10-2



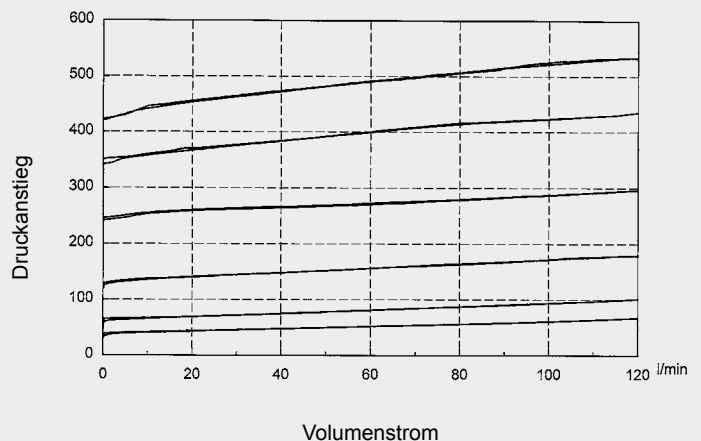
Formbohrwerkzeuge

Bezeichnung	Mat.-Nr.
Stufensenker FC10-2	176379
Reibahle FC10-2	165706

Millimeter (Inch)
Technische Änderungen vorbehalten

KENNLINIE

gemessen bei $v = 34 \text{ mm}^2/\text{s}$
 $T_{oi} = 46^\circ\text{C}$



Anmerkung

Die Angaben in diesem Prospekt beziehen sich auf die beschriebenen Betriebsbedingungen und Einsatzfälle. Bei abweichenden Einsatzfällen wenden Sie sich bitte an die entsprechenden Fachabteilungen. Technische Änderungen sind vorbehalten.

HYDAC Fluidtechnik GmbH

Justus-von-Liebig-Str.
D-66280 Sulzbach/Saar
Tel: 0 68 97 /509-01
Fax: 0 68 97 /509-598
E-Mail: flutec@hydac.com