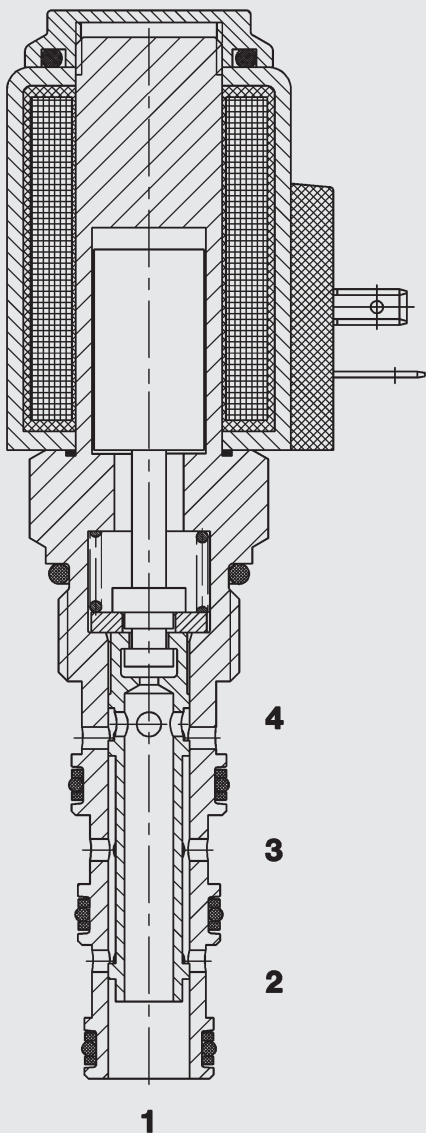


bis 32 l/min  
bis 350 bar

## FUNKTION



Bei nicht bestromter Magnetspule kann das Ventil von Anschluss 3 nach 2 und von Anschluss 4 nach 1 und jeweils in Gegenrichtung durchströmt werden. Bei bestromter Magnetspule kann das Ventil von Anschluss 3 nach 4 und von Anschluss 1 nach 2 und jeweils in Gegenrichtung durchströmt werden.

## 4/2-Wege Schieberventil magnetbetätigt, direktgesteuert Einschraubventil UNF – 350 bar WK10X-01

### ALLGEMEINES

- Spulenabdichtung schützt das Magnetsystem
- Große Anzahl an Steckervarianten vorhanden
- Hervorragende Schaltleistung durch Hochleistungsmagnet von HYDAC
- Außenliegende Oberflächen mit erweitertem Korrosionsschutz durch Zn-Ni Beschichtung (1.000 h Salzsprühnebeltest)

### KENNGRÖSSEN\*

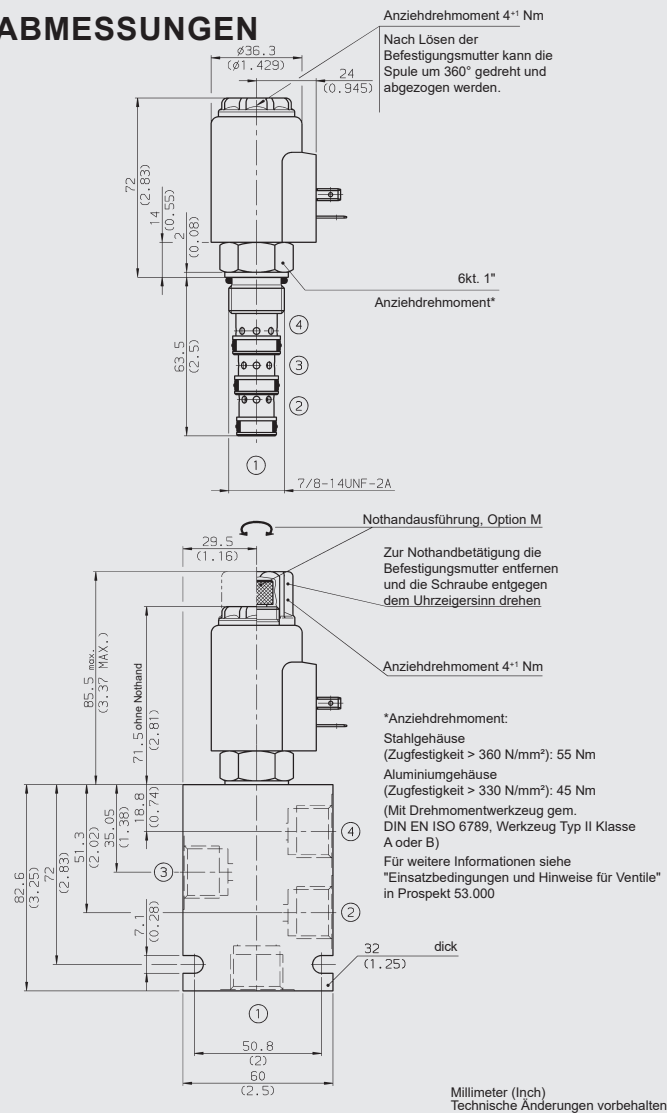
Betriebsdruck:	max. 350 bar
Volumenstrom:	max. 32 l/min
Interne Leckage:	max. 400 ml/min bei 250 bar und 34 mm <sup>2</sup> /s
Druckflüssigkeitstemperaturbereich:	min. -20 °C bis max. +100 °C
Umgebungstemperaturbereich:	min. -20 °C bis max. +60 °C
Druckflüssigkeit:	Hydrauliköl nach DIN 51524 Teil 1, 2 und 3
Viskositätsbereich:	min. 7,4 mm <sup>2</sup> /s bis max. 420 mm <sup>2</sup> /s
Filterung:	Zulässiger Verschmutzungsgrad der Betriebsflüssigkeit nach ISO 4406 Klasse 20/18/15 oder besser
Einbaulage:	beliebig
MTTF <sub>d</sub> :	150 - 1200 Jahre, Bewertung nach DIN EN ISO 13849-1
Werkstoffe:	Ventilkörper: Stahl Kolben: gehärteter und geschliffener Stahl Dichtungen: NBR (Standard) FKM (optional, Druckflüssigkeitstemperaturbereich -20 °C bis +120 °C) Stützringe: PTFE Magnetspule: Stahl / Polyamid
Einbauraum:	FC10-4
Gewicht:	Ventil komplett: 0,48 kg nur Spule: 0,23 kg

### Elektrik

Nennstrom bei 20 °C:	2,22 A bei 12 V DC 1,13 A bei 24 V DC
Spannungstoleranz:	± 15% der Nennspannung
Einschaltdauer:	100% ED (Dauerbetrieb) bis zu max. 115% der Nennspannung bei 60 °C Umgebungstemperatur
Spannungsart:	<u>DC</u> : Gleichspannungsmagnet <u>AC</u> : Wechsellspannungsmagnet mit in der Spule integrierten Gleichrichter
Spulenausführung:	Coil...-50-1836

\* siehe "Einsatzbedingungen und Hinweise für Ventile" in Prospekt 53.000

## ABMESSUNGEN



## TYPENSCHLÜSSEL WK10X - 01 M - C - N - 24 DG

### Benennung

Wegeschieberventil, UNF

### Ausführung

01 = Standard

### Nothandbetätigung

ohne Angabe = ohne Nothandbetätigung

M = mit Nothandbetätigung

### Anschlussart\*

C = nur Einschraubventil (Cartridge)

SB4 = G1/2 Anschlussgehäuse, Stahl

AB4 = G1/2 Anschlussgehäuse, Aluminium

### Dichtungswerkstoff

N = NBR (Standard)

V = FKM

### Nennspannung für Betätigungsmagnet

Gleichspannung

12 = 12 VDC

24 = 24 VDC

Wechselspannung (Gleichrichter in Spule integriert)

115 = 115 V AC

230 = 230 V AC

andere Spannungen auf Anfrage

### Magnetspulenausführung (Typ 50-1836)

DC: DG = DIN Gerätestecker nach EN 175301-803

DK = KOSTAL-Schraubanschluss M27x1

DL = 2 freie Litzen, 457 mm lang; 0,75 mm<sup>2</sup>

DN = Deutsch Stecker, 2-polig, axial

DT = AMP Junior Timer, 2-polig, radial

AC: AG = DIN Gerätestecker nach EN 175301-803

andere Anschlussarten auf Anfrage

## Standardausführungen

Bezeichnung	Mat.-Nr.
WK10X-01-C-N-24DG	3079851
WK10X-01-C-N-230AG	3096314

weitere Modelle auf Anfrage

## \*Rohranschlussgehäuse

Bezeichnung	Mat.-Nr.	Werkstoff	Anschlüsse	Druck
FH104-SB4	3037784	Stahl, verzinkt	G1/2"	350 bar
FH104-AB3	3038097	Aluminium, eloxiert	G1/2"	210 bar

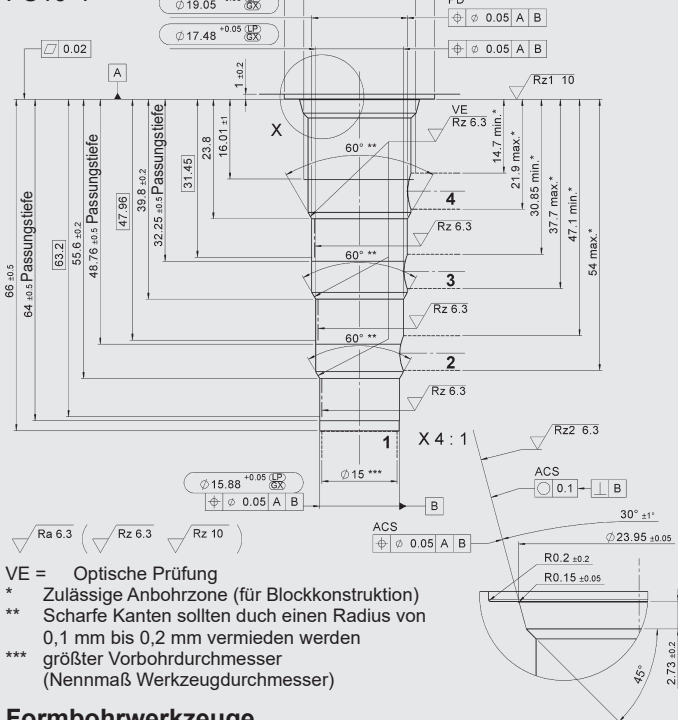
weitere Gehäuse auf Anfrage

## Dichtsätze

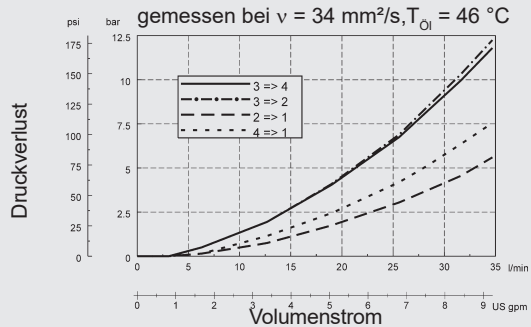
Bezeichnung	Werkstoff	Mat.-Nr.
FS UNF 10/N SEAL KIT	NBR	3651557
FS UNF 10/V SEAL KIT	FKM	3651559

## EINBAURAUM

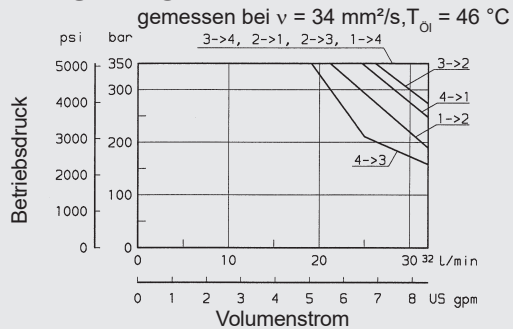
### FC10-4



## KENNLINIEN



## EINSATZGRENZEN



## Anmerkung

Die Angaben in diesem Prospekt beziehen sich auf die beschriebenen Betriebsbedingungen und Einsatzfälle. Bei abweichenden Einsatzfällen wenden Sie sich bitte an die entsprechenden Fachabteilungen. Technische Änderungen sind vorbehalten.

## HYDAC Fluidtechnik GmbH

Justus-von-Liebig-Str.

D-66280 Sulzbach/Saar

Tel: 0 68 97 / 509-01

Fax: 0 68 97 / 509-598

E-Mail: valves@hydac.com