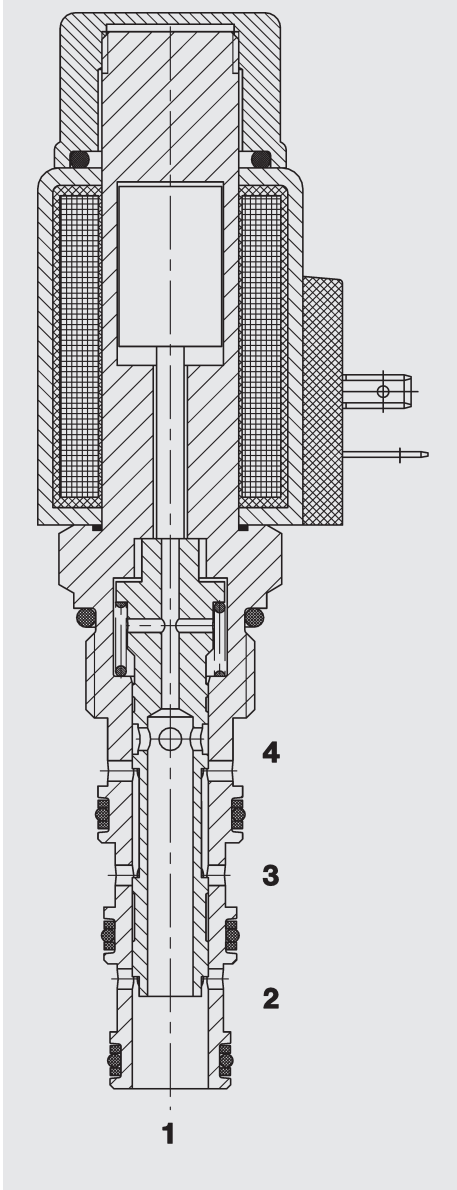


FUNKTION



Bei nicht bestromter Magnetspule kann das Ventil von Anschluss 3 nach 4 und von Anschluss 1 nach 2 und jeweils in Gegenrichtung durchströmt werden. Bei bestromter Magnetspule kann das Ventil von Anschluss 4 nach 1 durchströmt werden, während die Anschlüsse 2 und 3 gesperrt sind.

4/2-Wege Schieberventil **UNF** magnetbetätigt, direktgesteuert Einschraubventil UNF – 350 bar WK10R-01

ALLGEMEINES

- Außenliegende Oberflächen durch Verzinkung vor Korrosion geschützt
- Minimaler Verschleiß und lange Lebensdauer durch gehärtete und geschliffene Ventileinbauteile
- Spulenabdichtung schützt das Magnetsystem
- Große Anzahl von Steckervarianten vorhanden
- Hervorragende Schaltleistung durch Hochleistungsmagnet von HYDAC
- Niedriger Druckverlust durch CFD optimierte Strömungsgeometrie

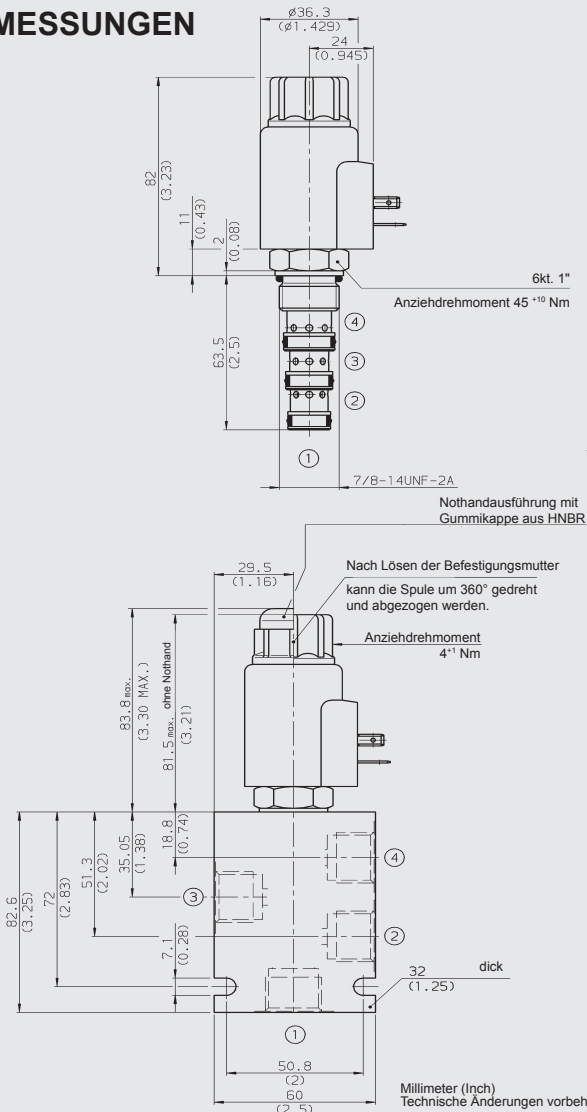
KENNGRÖSSEN

Betriebsdruck:	max. 350 bar
Volumenstrom:	max. 32 l/min
Interne Leckage:	max. 160 cm ³ /min bei 250 bar und 34 mm ² /s
Druckflüssigkeitstemperaturbereich:	min. -20 °C bis max. +120 °C
Umgebungstemperaturbereich:	min. -20 °C bis max. +60 °C
Druckflüssigkeit:	Hydrauliköl nach DIN 51524 T1 + T2
Viskositätsbereich:	min. 7,4 mm ² /s bis max. 420 mm ² /s
Filterung:	Zulässiger Verschmutzungsgrad der Betriebsflüssigkeit nach ISO 4406 Klasse 21/19/16 oder besser
MTTF _d :	150 Jahre
Einbaulage:	beliebig
Werkstoffe:	Ventilkörper: Automatenstahl Kolben: gehärteter und geschliffener Stahl Dichtungen: NBR (Standard) FPM (optional, Druckflüssigkeitstemperaturbereich -20 °C bis +120 °C) Stützringe: PTFE Magnetspule: Stahl, Polyamid
Einbauraum:	FC10-4
Gewicht:	Ventil komplett 0,48 kg Nur Spule 0,23 kg

Elektronik

Spannungsart:	Gleichspannungsmagnet, Wechselspannung wird mittels eines in die Spule integrierten Gleichrichters gleichgerichtet
Nennstrom bei 20 °C:	2.22 A bei 12 V DC 1.13 A bei 24 V DC
Spannungstoleranz:	± 15% der Nennspannung
Einschaltdauer:	100% ED (Dauerbetrieb) bis zu max. 115% der Nennspannung bei 60 °C Umgebungstemperatur
Spulenausführung	Coil...-50-1836

ABMESSUNGEN



TYPENSCHLÜSSEL WK10R-01 M-C-N-24 DG

Benennung Wegeschiebventil, UNF

Ausführung
01 = Standard

Nothandbetätigung
ohne Angabe = ohne Nothandbetätigung
M = mit Nothandbetätigung

Anschlussart*
C = nur Einschraubventil (Cartridge)
SB4 = G1/2 Anschlussgehäuse, Stahl
AB4 = G1/2 Anschlussgehäuse, Aluminium

Dichtungswerkstoff
N = NBR (Standard)
V = FPM

Nennspannung für Betätigungsmagnet

Gleichspannung

12 = 12 VDC

24 = 24 VDC

Wechselspannung (Gleichrichter in Spule integriert)

24 = 24 VAC

230 = 230 VAC

andere Spannungen auf Anfrage

Magnetspulenausführung (Typ 50-1836):

DC: DG = DIN Gerätestecker nach EN 175301-803

DK = KOSTAL-Schraubanschluss M27x1

DL = 2 freie Litzen, 457 mm lang, 0,75 mm²

DN = Deutsch Stecker, 2-polig, axial

DT = AMP Junior Timer, 2-polig, radial

AC: AG = DIN Gerätestecker nach EN 175301-803

andere Anschlussarten auf Anfrage

Standardausführungen

Bezeichnung	Mat.-Nr.
WK10R-01-C-N-24DG	3097259
WK10R-01-C-N-230AG	3097260

weitere Modelle auf Anfrage

*Rohranschlussgehäuse

Bezeichnung	Mat.-Nr.	Werkstoff	Anschlüsse	Druck
FH104-SB4	3037784	Stahl, verzinkt	G1/2	420 bar
FH104-AB4	3038097	Aluminium, eloxiert	G1/2	245 bar

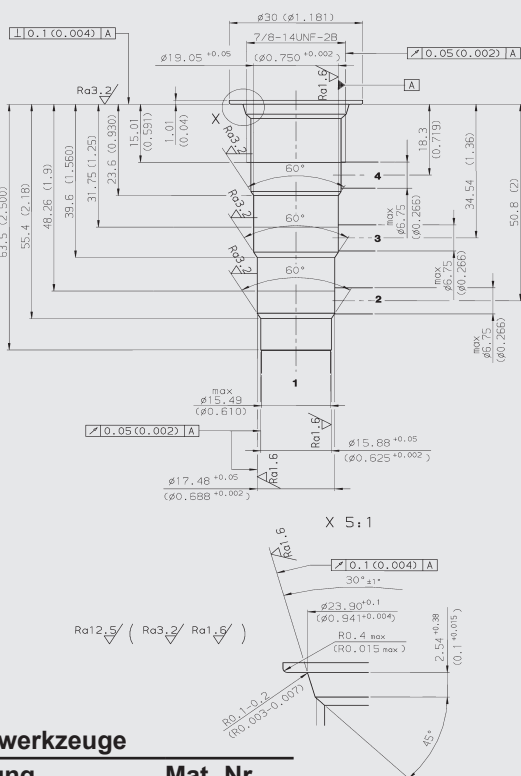
weitere Gehäuse auf Anfrage

Dichtsätze

Bezeichnung	Werkstoff	Mat.-Nr.
FS104-N SEAL KIT	NBR	3051912
FS104-V SEAL KIT	FPM	3071275

EINBAURAUM

FC10-4

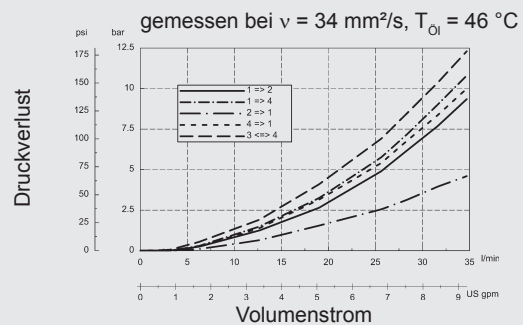


Formbohrwerkzeuge

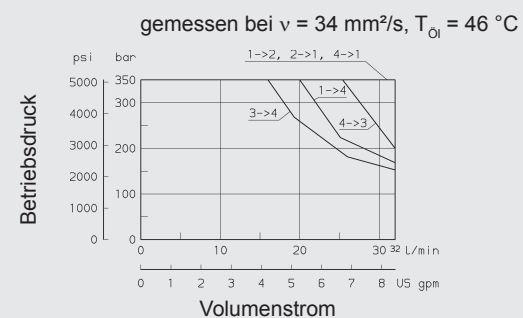
Bezeichnung	Mat.-Nr.
Stufensenker FC10-4	176174
Reibahle FC10-4	176175

Millimeter (Inch)
Technische Änderungen vorbehalten

KENNLINIEN



EINSATZGRENZEN



Anmerkung

Die Angaben in diesem Prospekt beziehen sich auf die beschriebenen Betriebsbedingungen und Einsatzfälle. Bei abweichenden Einsatzfällen wenden Sie sich bitte an die entsprechenden Fachabteilungen. Technische Änderungen sind vorbehalten.

HYDAC Fluidtechnik GmbH

Justus-von-Liebig-Str.
D-66280 Sulzbach/Saar
Tel: 0 68 97 /509-01
Fax: 0 68 97 /509-598
E-Mail: flutec@hydac.com