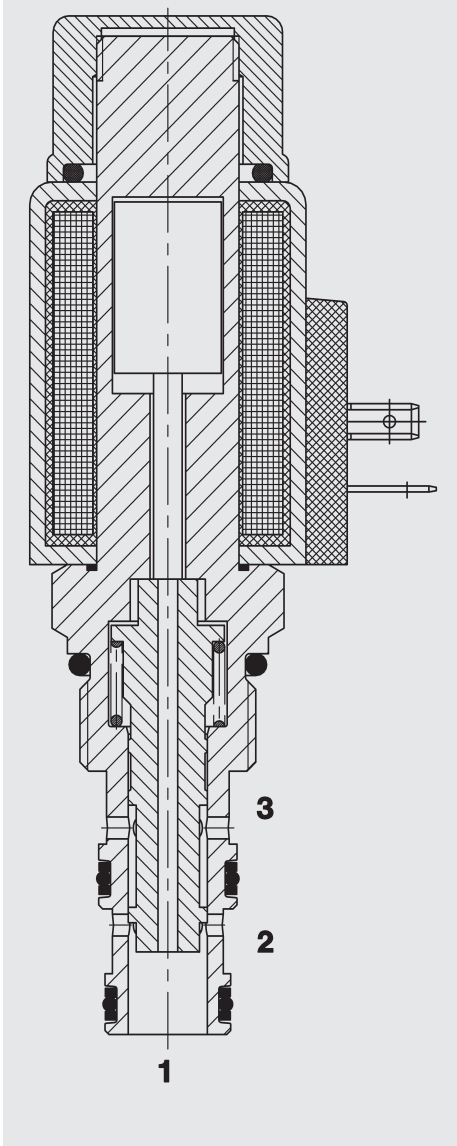


32 l/min
350 bar

FUNKTION



Bei nicht bestromter Magnetspule kann das Ventil von Anschluss 2 nach 1 und in Gegenrichtung durchströmt werden, während Anschluss 3 gesperrt ist.

Bei bestromter Magnetspule kann das Ventil von Anschluss 3 nach 2 und in Gegenrichtung durchströmt werden, während Anschluss 1 gesperrt ist.

3/2-Wege Schieberventil **UNF** magnetbetätigt, direktgesteuert Einschraubventil UNF – 350 bar WK10C-01

ALLGEMEINES

- Außenliegende Oberflächen durch Verzinkung vor Korrosion geschützt
- Minimaler Verschleiß und lange Lebensdauer durch gehärtete und geschliffene Ventileinbauteile
- Große Anzahl von Steckervarianten vorhanden
- Hervorragende Schaltleistung durch Hochleistungsmagnet von HYDAC
- Niedriger Druckverlust durch CFD optimierte Strömungsgeometrie

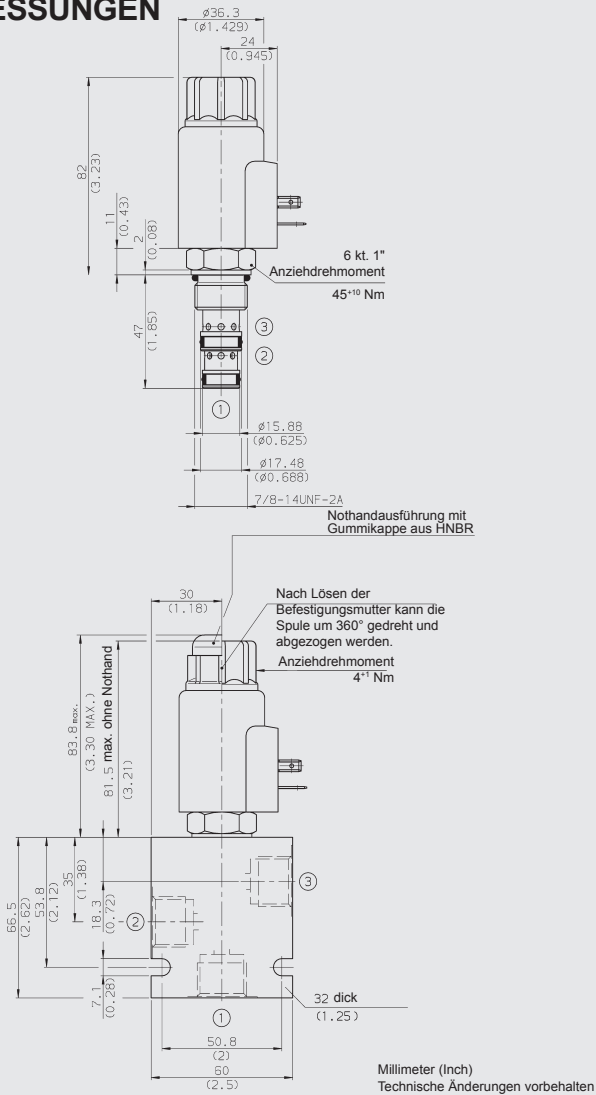
KENNGRÖSSEN

Betriebsdruck:	max. 350 bar										
Volumenstrom:	max. 32 l/min										
Interne Leckage:	max. 120 cm ³ /min bei 250 bar und 34 mm ² /s										
Druckflüssigkeitstemperaturbereich:	min. -20 °C bis max. +100 °C										
Umgebungstemperaturbereich:	min. -20 °C bis max. +60 °C										
Druckflüssigkeit:	Hydrauliköl nach DIN 51524 T1 + T2										
Viskositätsbereich:	min. 7,4 mm ² /s bis max. 420 mm ² /s										
Filterung:	Zulässiger Verschmutzungsgrad der Betriebsflüssigkeit nach ISO 4406 Klasse 21/19/16 oder besser										
MTTF _d :	150 Jahre										
Einbaulage:	beliebig										
Werkstoffe:	<table border="0"> <tr> <td>Ventilkörper:</td> <td>Automatenstahl</td> </tr> <tr> <td>Kolben:</td> <td>gehärteter und geschliffener Stahl</td> </tr> <tr> <td>Dichtungen:</td> <td>NBR (Standard) FPM (optional, Temperaturbereich -20 °C bis +120 °C)</td> </tr> <tr> <td>Stützringe:</td> <td>PTFE</td> </tr> <tr> <td>Magnetspule:</td> <td>Stahl / Polyamid</td> </tr> </table>	Ventilkörper:	Automatenstahl	Kolben:	gehärteter und geschliffener Stahl	Dichtungen:	NBR (Standard) FPM (optional, Temperaturbereich -20 °C bis +120 °C)	Stützringe:	PTFE	Magnetspule:	Stahl / Polyamid
Ventilkörper:	Automatenstahl										
Kolben:	gehärteter und geschliffener Stahl										
Dichtungen:	NBR (Standard) FPM (optional, Temperaturbereich -20 °C bis +120 °C)										
Stützringe:	PTFE										
Magnetspule:	Stahl / Polyamid										
Einbauraum:	FC10-3										
Gewicht:	<table border="0"> <tr> <td>Ventil komplett</td> <td>0,47 kg</td> </tr> <tr> <td>Nur Spule</td> <td>0,23 kg</td> </tr> </table>	Ventil komplett	0,47 kg	Nur Spule	0,23 kg						
Ventil komplett	0,47 kg										
Nur Spule	0,23 kg										

Elektrik

Einschaltdauer:	100% ED (Dauerbetrieb) bis zu max. 115% der Nennspannung bei 60 °C Umgebungstemperatur
Nennstrom bei 20 °C:	2,22 A bei 12 V DC 1,13 A bei 24 V DC
Spannungstoleranz:	± 15% der Nennspannung
Spulenausführung	Coil...-50-1836

ABMESSUNGEN



TYPENSCHLÜSSEL

WK10C - 01 M - C - N - 24 DG

Benennung _____
Wegeschieberventil UNF
Ausführung _____
01 = Standard
Nothandbetätigung _____
ohne Angabe = ohne Nothandbetätigung
M = mit Nothandbetätigung
Anschlussart _____
C = nur Einschraubventil (Cartridge)
SB4 = G1/2 Anschlussgehäuse, Stahl
AB4 = G1/2 Anschlussgehäuse, Aluminium
Dichtungswerkstoff _____
N = NBR (Standard)
V = FPM

Nennspannung _____
Gleichspannungen
12 = 12 V DC
24 = 24 V DC

Wechselspannung (Gleichrichter in Spule integriert)
115 = 115 V AC
230 = 230 V AC
andere Spannungen auf Anfrage

Magnetspulenausführung (Typ 50-1836)
DC: DG = DIN Gerätestecker nach EN 175301-803
DK = KOSTAL-Schraubanschluss M27x1
DL = 2 freie Litzen, 457 mm lang, 0,75 mm²
DN = Deutsch Stecker, 2-polig, axial
DT = AMP Junior Timer, 2-polig, radial
AC: AG = DIN Gerätestecker nach EN 175301-803
andere Anschlussarten auf Anfrage

Standardausführungen

Bezeichnung	Mat.-Nr.
WK10C-01-C-N-24DG	3079848
WK10C-01-C-N-230AG	3094630

Rohranschlussgehäuse

Bezeichnung	Mat.-Nr.	Werkstoff	Anschlüsse	Druck
FH103-SB4	3037697	Stahl, verzinkt	G1/2	420 bar
FH103-AB4	3038092	Aluminium, eloxiert	G1/2	245 bar

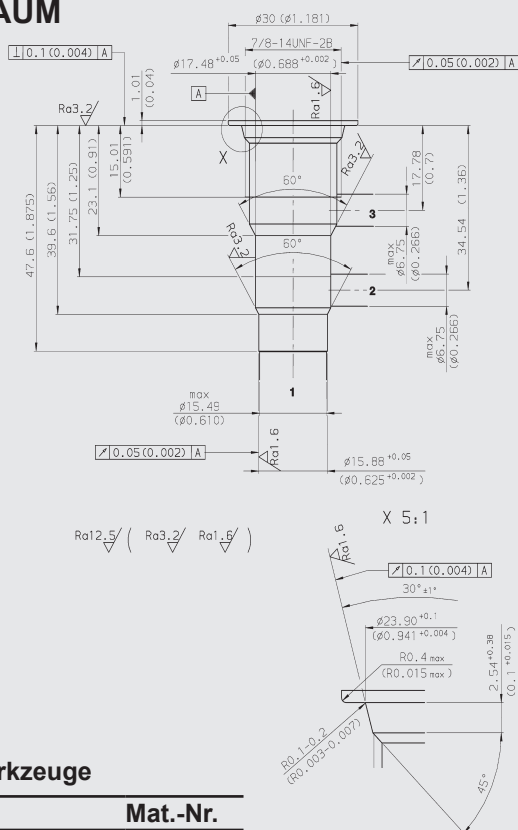
Andere Gehäuse auf Anfrage

Dichtsätze

Bezeichnung	Werkstoff	Mat.-Nr.
FS103-N SEAL KIT	NBR	3071274
FS103-V SEAL KIT	FPM	3049443

EINBAURAUM

FC10-3



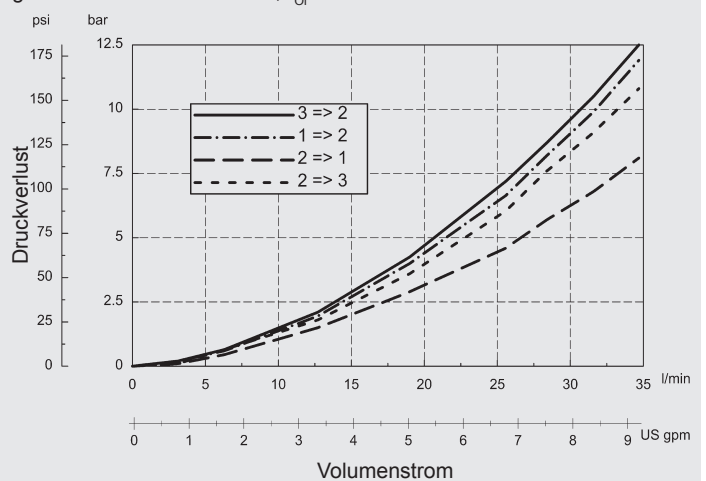
Formbohrwerkzeuge

Bezeichnung	Mat.-Nr.
Stufensenker FC10-3	176282
Reibahle FC10-3	176283

Millimeter (Inch)
Technische Änderungen vorbehalten

KENNLINIEN

gemessen bei $v = 34 \text{ mm}^2/\text{s}$, $T_{01} = 46 \text{ °C}$



Anmerkung

Die Angaben in diesem Prospekt beziehen sich auf die beschriebenen Betriebsbedingungen und Einsatzfälle. Bei abweichenden Einsatzfällen wenden Sie sich bitte an die entsprechenden Fachabteilungen. Technische Änderungen sind vorbehalten.

HYDAC Fluidtechnik GmbH

Justus-von-Liebig-Str.
D-66280 Sulzbach/Saar
Tel: 0 68 97 /509-01
Fax: 0 68 97 /509-598
E-Mail: flutec@hydac.com