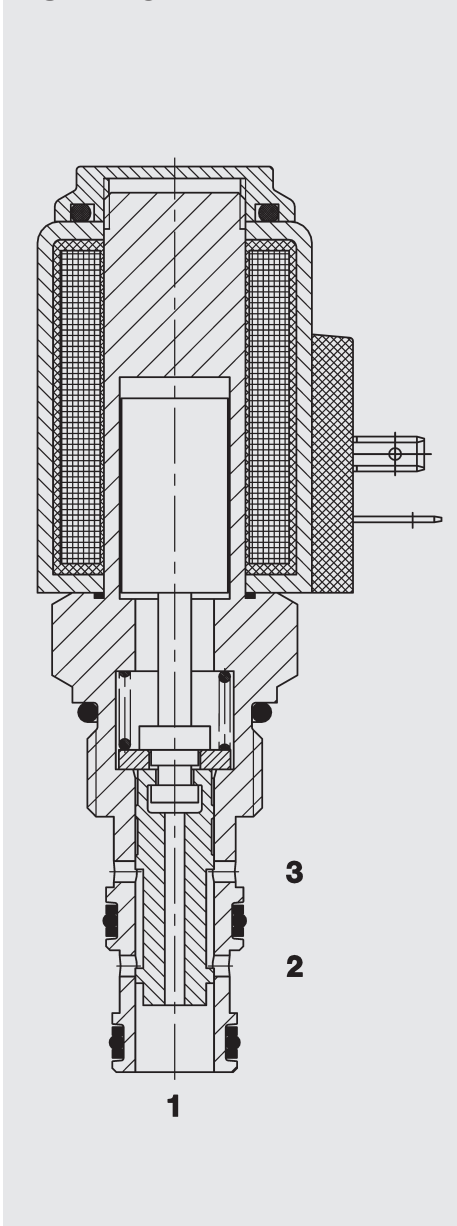


FUNKTION



Bei nicht bestromter Magnetspule kann das Ventil von Anschluss 3 nach 2 und in Gegenrichtung durchströmt werden, während Anschluss 1 gesperrt ist.

Bei bestromter Magnetspule kann das Ventil von Anschluss 2 nach 1 und in Gegenrichtung durchströmt werden, während Anschluss 3 gesperrt ist.

3/2-Wege Schieberventil **UNF** magnetbetätigt, direktgesteuert Einschraubventil UNF – 350 bar WK10D-01

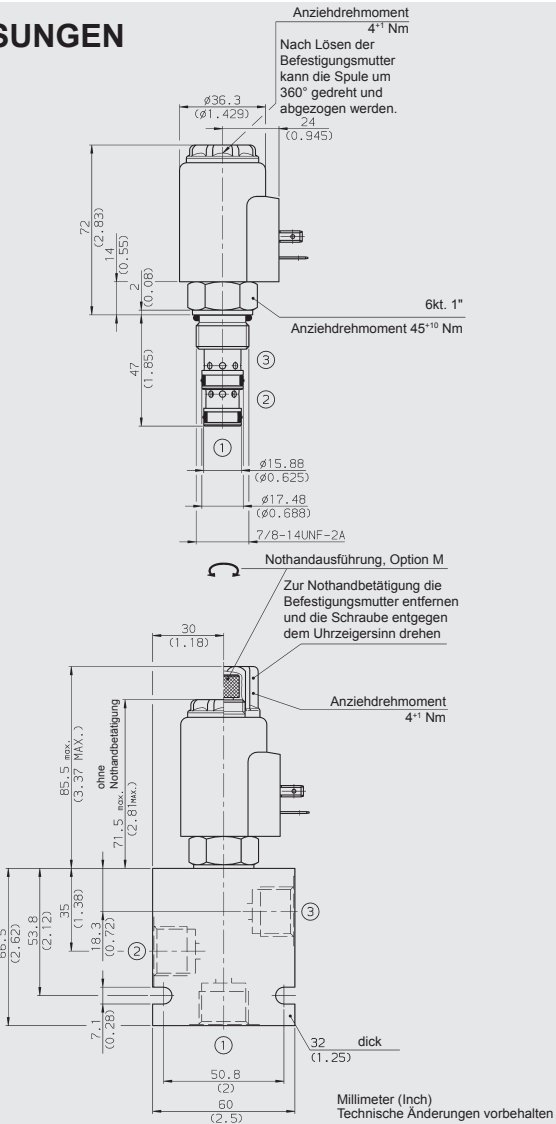
ALLGEMEINES

- Außenliegende Oberflächen durch Verzinkung vor Korrosion geschützt
- Minimaler Verschleiß und lange Lebensdauer durch gehärtete und geschliffene Ventileinbauteile
- Spulenabdichtung schützt das Magnetsystem
- Große Anzahl von Steckervarianten vorhanden
- Hervorragende Schaltleistung durch Hochleistungsmagnet von HYDAC
- Niedriger Druckverlust durch CFD optimierte Strömungsgeometrie

KENNGRÖSSEN

Betriebsdruck:	max. 350 bar	
Volumenstrom:	max. 32 l/min	
Interne Leckage:	max. 120 cm ³ /min bei 250 bar und 34 mm ² /s	
Druckflüssigkeitstemperaturbereich:	min. -20 °C bis max. +100 °C	
Umgebungstemperaturbereich:	min. -20 °C bis max. +60 °C	
Druckflüssigkeit:	Hydrauliköl nach DIN 51524 T1 + T2	
Viskositätsbereich:	min. 7,4 mm ² /s bis max. 420 mm ² /s	
Filterung:	Zulässiger Verschmutzungsgrad der Betriebsflüssigkeit nach ISO 4406 Klasse 21/19/16 oder besser	
MTTF _d :	150 Jahre	
Werkstoffe:	Ventilkörper:	Automatenstahl
	Kolben:	gehärteter und geschliffener Stahl
	Dichtungen:	NBR (Standard) FPM (optional, Druckflüssigkeits- temperaturbereich -20 °C bis +120 °C)
	Stützringe:	PTFE
	Magnetspule:	Stahl, Polyamid
Einbauraum:	FC10-3	
Gewicht:	Ventil komplett	0,47 kg
	Nur Spule	0,23 kg
Elektrik:		
Einschaltdauer:	100% ED (Dauerbetrieb) bis zu max. 115% der Nennspannung bei 60 °C Umgebungstemperatur	
Nennstrom bei 20 °C:	2,22 A bei 12 V DC 1,13 A bei 24 V DC	
Spannungstoleranz:	± 15% der Nennspannung	
Spulenausführung:	Coil...-50-1836	

ABMESSUNGEN



TYPENSCHLÜSSEL

WK10D - 01 M - C - N - 24 DG

Benennung
 Wegeschiebertventil UNF
Ausführung
 01 = Standard
Nothandbetätigung
 ohne Angabe = ohne Nothandbetätigung
 M = mit Nothandbetätigung
Anschlussart*
 C = nur Einschraubventil (Cartridge)
 SB4 = G1/2 Anschlussgehäuse, Stahl
 AB4 = G1/2 Anschlussgehäuse, Aluminium
Dichtungswerkstoff
 N = NBR (Standard)
 V = FPM
Nennspannung des Betätigungsmagneten
Gleichspannung:
 12 = 12 V DC
 24 = 24 V DC
Wechselspannung (Gleichrichter in Spule integriert)
 115 = 115 V AC
 230 = 230 V AC
 andere Spannungen auf Anfrage

Magnetspulenführung (Typ 50-1836):

DC: DG = DIN Gerätestecker nach EN 175301-803
 DK = KOSTAL-Schraubanschluss M27x1
 DL = 2 freie Litzen, 457 mm lang, 0,75 mm²
 DN = Deutsch Stecker, 2-polig, axial
 DT = AMP Junior Timer, 2-polig, radial
 AC: AG = DIN Gerätestecker nach EN 175301-803
 andere Anschlussarten auf Anfrage

Standardausführungen

Bezeichnung	Mat.-Nr.
WK10D-01-C-N-24DG	3095107
WK10D-01-C-N-230AG	3095105

*Rohranschlussgehäuse

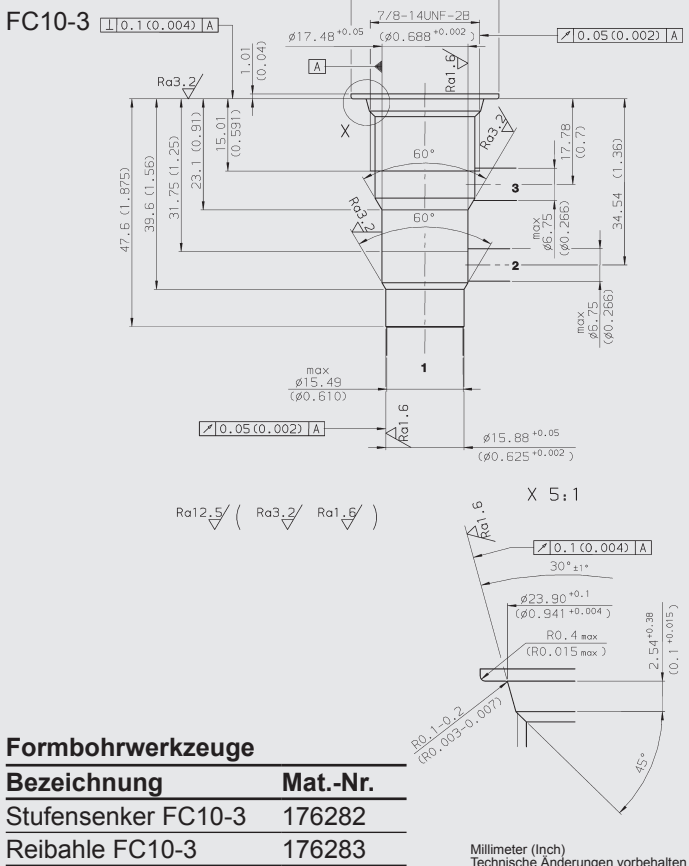
Bezeichnung	Mat.-Nr.	Werkstoff	Anschlüsse	Druck
FH103-SB4	3037697	Stahl, verzinkt	G1/2	420 bar
FH103-AB4	3038092	Aluminium, eloxiert	G1/2	245 bar

Andere Gehäuse auf Anfrage

Dichtsätze

Bezeichnung	Werkstoff	Mat.-Nr.
FS103-N SEAL KIT	NBR	3071274
FS103-V SEAL KIT	FPM	3049443

EINBAURAUM

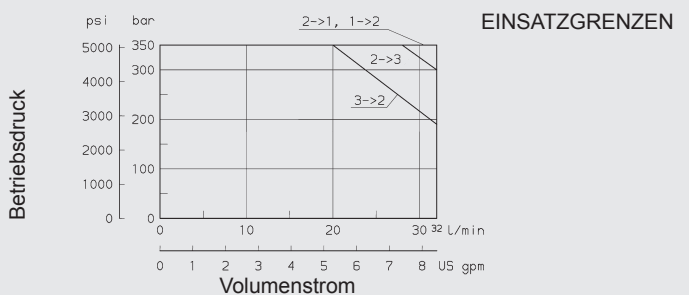
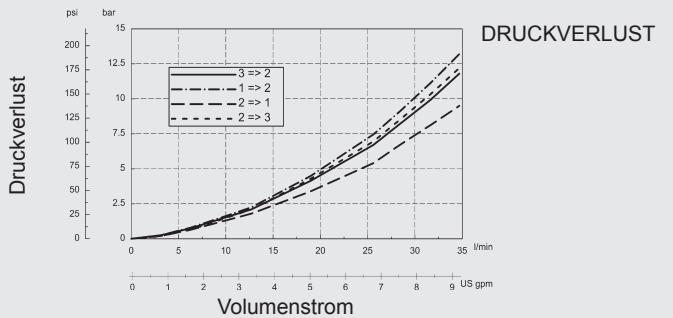


Formbohrwerkzeuge

Bezeichnung	Mat.-Nr.
Stufsenker FC10-3	176282
Reibahle FC10-3	176283

KENNLINIEN

gemessen bei $v = 34 \text{ mm}^2/\text{s}$, $T_{01} = 46^\circ\text{C}$



Anmerkung

Die Angaben in diesem Prospekt beziehen sich auf die beschriebenen Betriebsbedingungen und Einsatzfälle. Bei abweichenden Einsatzfällen wenden Sie sich bitte an die entsprechenden Fachabteilungen. Technische Änderungen sind vorbehalten.

HYDAC Fluidtechnik GmbH

Justus-von-Liebig-Str.
D-66280 Sulzbach/Saar
 Tel: 0 68 97 /509-01
 Fax: 0 68 97 /509-598
 E-Mail: flutec@hydac.com