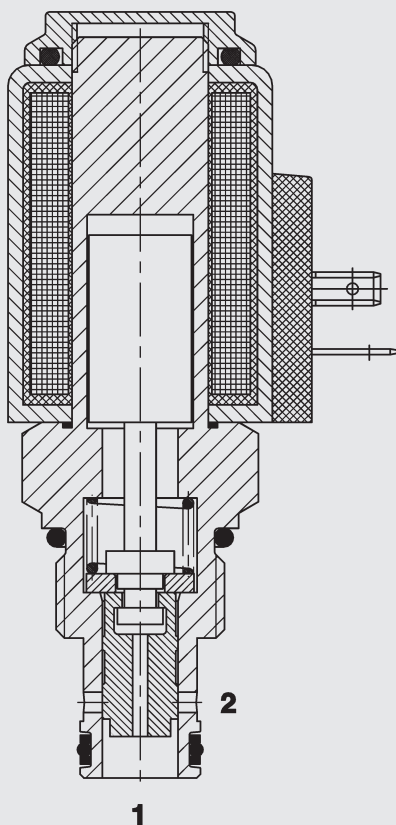


## FUNKTION



## 2/2-Wege Schieberventil **UNF** magnetbetätigt, direktgesteuert Einschraubventil UNF - 350 bar WK10W-01

### ALLGEMEINES

- Außenliegende Oberflächen durch Verzinkung vor Korrosion geschützt
- Minimaler Verschleiß und lange Lebensdauer durch gehärtete und geschliffene Ventileinbauteile
- Spulenabdichtung schützt das Magnetsystem
- Große Anzahl von Steckervarianten vorhanden
- Hervorragende Schaltleistung durch Hochleistungsmagnet von HYDAC
- Niedriger Druckverlust durch CFD optimierte Strömungsgeometrie

### KENNGRÖSSEN

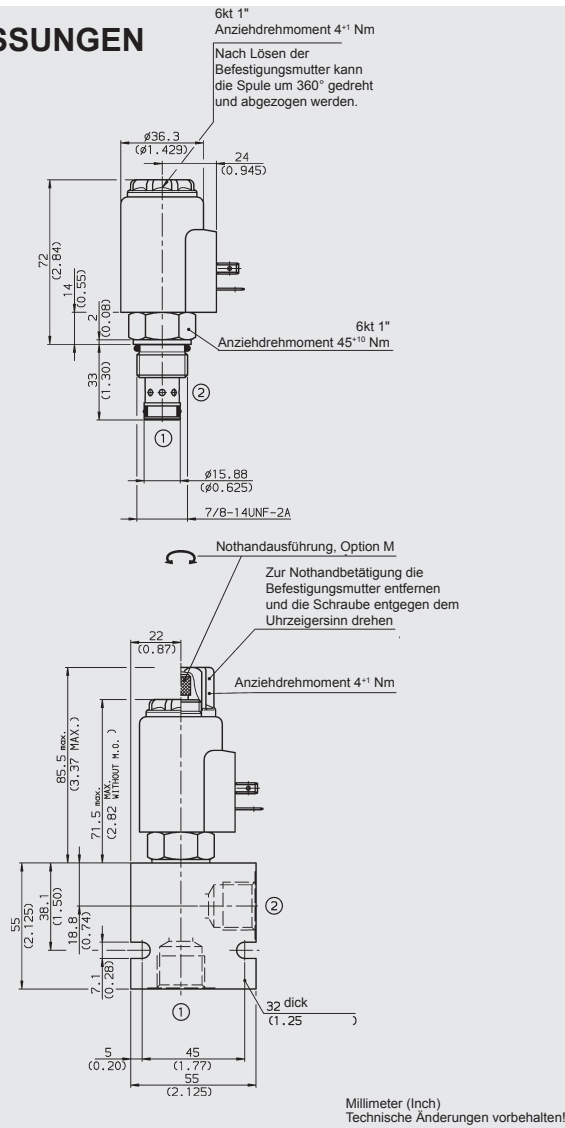
Betriebsdruck:	max. 350 bar
Volumenstrom:	max. 35 l/min
Interne Leckage:	max. 150 cm <sup>3</sup> /min bei 250 bar und 34 mm <sup>2</sup> /s
Druckflüssigkeitstemperaturbereich:	min. -20 °C bis max. +100 °C
Umgebungstemperaturbereich:	min. -20 °C bis max. +60 °C
Druckflüssigkeit:	Hydrauliköl nach DIN 51524 T1 + T2
Viskositätsbereich:	min. 7,4 mm <sup>2</sup> /s bis max. 420 mm <sup>2</sup> /s
Filterung:	Zulässiger Verschmutzungsgrad der Betriebsflüssigkeit nach ISO 4406 Klasse 21/19/16 oder besser
MTTF <sub>d</sub> :	150 Jahre
Einbaulage:	beliebig
Werkstoffe:	Ventilkörper: Automatenstahl Kolben: gehärteter und geschliffener Stahl Dichtungen: NBR (Standard) FPM (optional, Druckflüssigkeitstemperaturbereich -20°C bis +120°C) Stützringe: PTFE Magnetspule: Stahl / Polyamid
Einbauraum:	FC10-2
Gewicht:	Ventil komplett 0,45 kg Nur Spule 0,23 kg

### Elektrik

Schaltzeit:	bestromt: ca. 35ms unbestromt: ca. 50ms
Spannungsart:	Gleichspannungsmagnet, Wechsellspannung wird mittels eines in die Spule integrierten Gleichrichters gleichgerichtet
Nennstrom bei 20 °C:	2,22 A bei 12 V DC 1,13 A bei 24 V DC
Spannungstoleranz:	± 15% der Nennspannung
Einschaltdauer:	100% ED (Dauerbetrieb) bis zu max. 115% der Nennspannung bei 60 °C Umgebungstemperatur
Spulenausführung	Coil...-50-1836

Bei nicht bestromter Magnetspule ist das Ventil in beiden Richtungen gesperrt.  
Bei bestromter Magnetspule kann das Ventil in beiden Richtungen durchströmt werden.

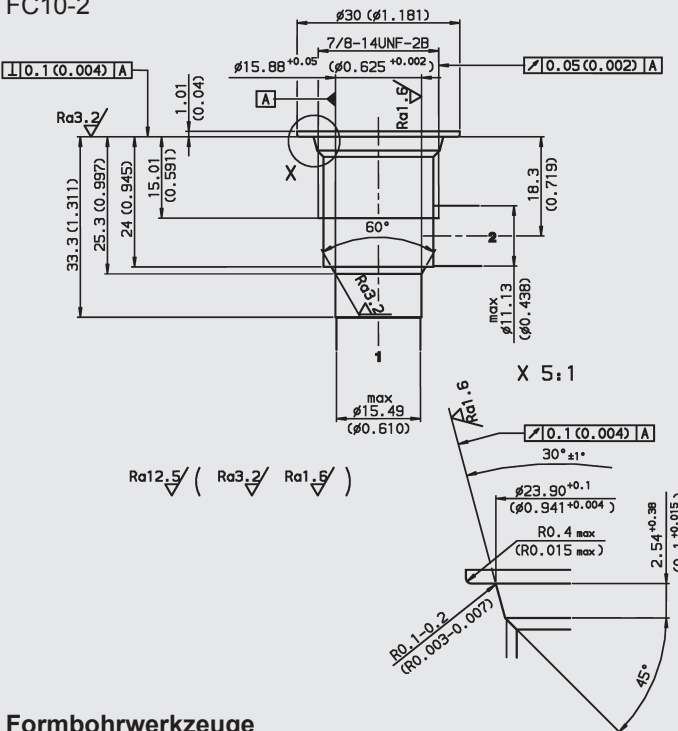
## ABMESSUNGEN



Millimeter (Inch)  
Technische Änderungen vorbehalten!

## EINBAURAUM

FC10-2



## Formbohrwerkzeuge

Bezeichnung	Mat.-Nr.
Stufensenker FC10-2	176379
Reibahle FC10-2	165706

Millimeter (Inch)  
Technische Änderungen vorbehalten!

## TYPENSCHLÜSSEL

**WK10W-01 M - C - N - 24 DG**

**Benennung** \_\_\_\_\_  
Wegeschieberventil, UNF

**Nothandbetätigung** \_\_\_\_\_  
ohne Angabe = ohne Nothandbetätigung  
M = mit Nothandbetätigung

**Anschlussart\*** \_\_\_\_\_  
C = nur Einschraubventil (Cartridge)  
SB4 = G1/2 Anschlussgehäuse, Stahl  
AB4 = G1/2 Anschlussgehäuse, Aluminium

**Dichtungswerkstoff** \_\_\_\_\_  
N = NBR (Standard)  
V = FPM

**Nennspannung für Betätigungsmagnet** \_\_\_\_\_  
**Gleichspannung**  
12 = 12 VDC  
24 = 24 VDC  
**Wechselspannung** (Gleichrichter in Spule integriert)  
115 = 115 V AC  
230 = 230 V AC  
andere Spannungen auf Anfrage

**Magnetspulenausführung (Typ 50-1836):** \_\_\_\_\_  
DC: DG = DIN Gerätestecker nach EN 175301-803  
DK = KOSTAL-Schraubanschluss M27x1  
DL = 2 freie Litzen, 457 mm lang, 0,75 mm<sup>2</sup>  
DN = Deutsch Stecker, 2-polig, axial  
DT = AMP Junior Timer, 2-polig, radial  
AC: AG = DIN Gerätestecker nach EN 175301-803  
andere Anschlussarten auf Anfrage

## Standardausführungen

Bezeichnung	Mat.-Nr.
WK10W-01-C-N-24DG	3079726
WK10W-01-C-N-230AG	3094629

weitere Modelle auf Anfrage

## \*Rohranschlussgehäuse

Bezeichnung	Mat.-Nr.	Werkstoff	Anschlüsse	Druck
FH102-SB4	3037594	Stahl, verzinkt	G1/2	420 bar
FH102-AB4	3037777	Aluminium, eloxiert	G1/2	245 bar

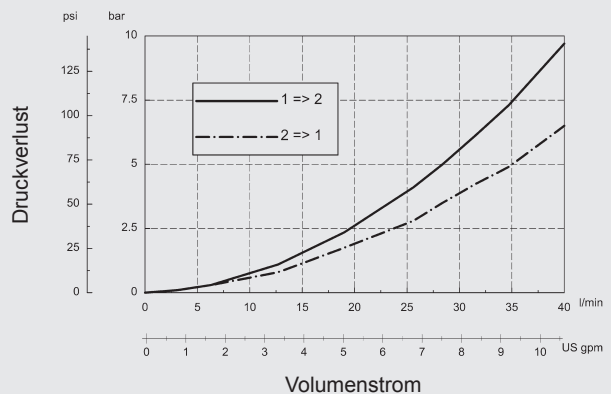
andere Anschlussgehäuse auf Anfrage

## Dichtsätze

Bezeichnung	Werkstoff	Mat.-Nr.
FS102-N SEAL KIT	NBR	3033872
FS102-V SEAL KIT	FPM	3051757

## KENNLINIE

gemessen bei  $v = 34 \text{ mm}^2/\text{s}$ ,  $T_{01} = 46 \text{ °C}$



## Anmerkung

Die Angaben in diesem Prospekt beziehen sich auf die beschriebenen Betriebsbedingungen und Einsatzfälle. Bei abweichenden Einsatzfällen wenden Sie sich bitte an die entsprechenden Fachabteilungen. Technische Änderungen sind vorbehalten.

## HYDAC Fluidtechnik GmbH

Justus-von-Liebig-Str.  
D-66280 Sulzbach/Saar  
Tel: 0 68 97 /509-01  
Fax: 0 68 97 /509-598  
E-Mail: flutec@hydac.com