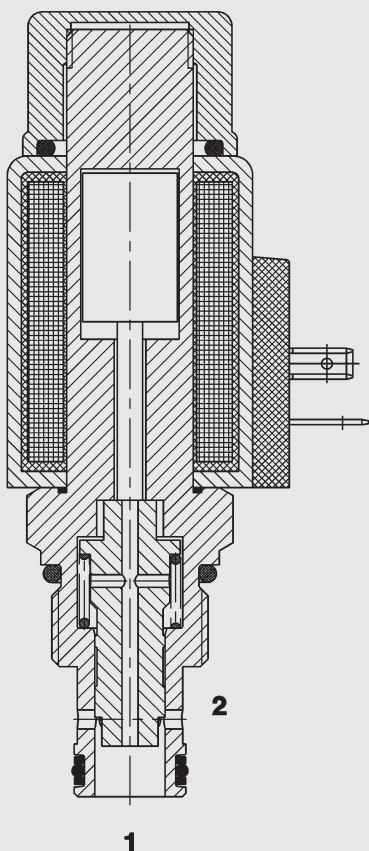


FUNKTION



2/2-Wege Schieberventil **UNF** magnetbetätigt, direktgesteuert Einschraubventil UNF – 350 bar WK10V-01

ALLGEMEINES

- Außenliegende Oberflächen mit erweitertem Korrosionsschutz durch Zink-Nickel Beschichtung (1.000 h Salzsprühnebeltest)
- Minimaler Verschleiß und lange Lebensdauer durch gehärtete und geschliffene Ventileinbauteile
- Spulenabdichtung schützt das Magnetsystem
- Große Anzahl von Steckervarianten vorhanden
- Hervorragende Schaltleistung durch Hochleistungsmagnet von HYDAC
- Niedriger Druckverlust durch CFD optimierte Strömungsgeometrie

KENNGRÖSSEN*

Betriebsdruck:	max. 350 bar	
Volumenstrom:	max. 35 l/min	
Interne Leckage:	max. 190 cm ³ /min bei 250 bar und 34 mm ² /s	
Druckflüssigkeitstemperaturbereich:	min. -20 °C bis max. +100 °C	
Umgebungstemperaturbereich:	min. -20 °C bis max. +60 °C	
Druckflüssigkeit:	Hydrauliköl nach DIN 51524 T1, 2 und 3	
Viskositätsbereich:	min. 7,4 mm ² /s bis max. 420 mm ² /s	
Filterung:	Zulässiger Verschmutzungsgrad der Betriebsflüssigkeit nach ISO 4406 Klasse 21/19/16 oder besser	
MTTF _d :	150 Jahre	
Werkstoffe:	Ventilkörper:	Automatenstahl
	Kolben:	gehärteter und geschliffener Stahl
	Dichtungen:	NBR (Standard) FKM (optional, Druckflüssigkeits- temperaturbereich -20 °C bis +120 °C)
	Stützringe:	PTFE
	Magnetspule:	Stahl / Polyamid
Einbauraum:	FC10-2	
Gewicht:	Ventil komplett	0,45 kg
	Nur Spule	0,23 kg
Elektrik:		
Spannungsart:	Gleichspannungsmagnet, Wechselspannung wird mittels eines in die Spule integrierten Gleichrichters gleichgerichtet	
Nennstrom bei 20 °C:	2,22 A bei 12 V DC 1,13 A bei 24 V DC	
Spannungstoleranz:	± 15% der Nennspannung	
Einschaltdauer:	100% ED (Dauerbetrieb) bis zu max. 115% der Nennspannung bei 60 °C Umgebungstemperatur	
Magnetspulenausführung:	Coil...-50-1836	

Bei nicht bestromter Magnetspule kann das Ventil in beiden Richtungen durchströmt werden.

Bei bestromter Magnetspule ist das Ventil in beiden Richtungen gesperrt.

* siehe "Einsatzbedingungen und Hinweise für Ventile" in Prospekt 53.000

