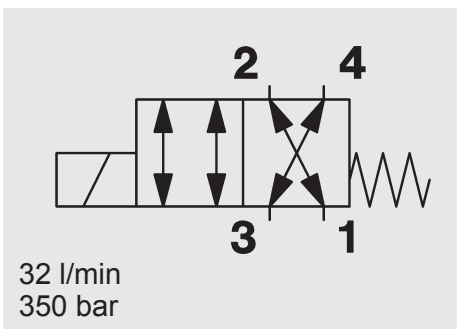
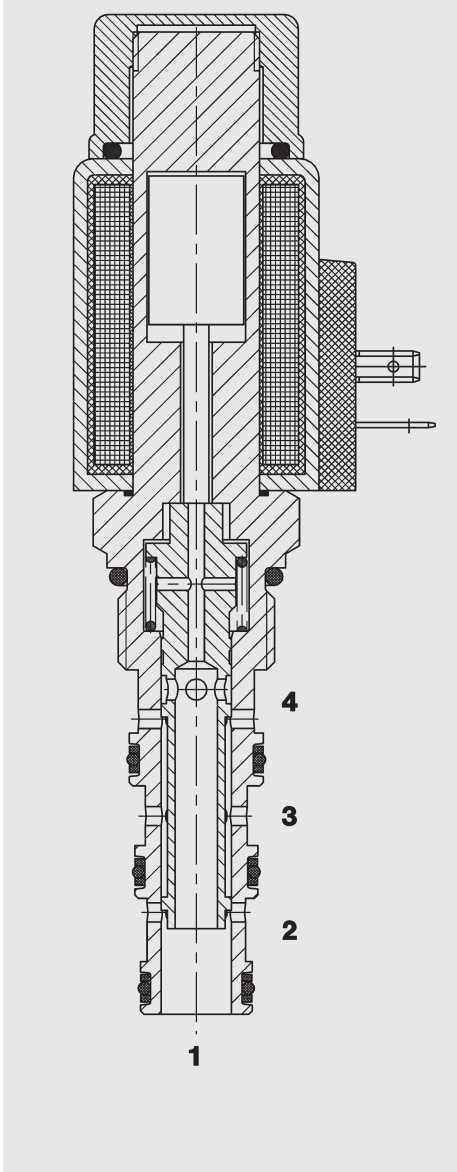


4/2-Wege Schieberventil **UNF** magnetbetätigt, direktgesteuert Einschraubventil UNF – 350 bar WK10Y-01



FUNKTION



Bei nicht bestromter Magnetspule kann das Ventil von Anschluss 3 nach 4 und von Anschluss 1 nach 2 und jeweils in Gegenrichtung durchströmt werden.

Bei bestromter Magnetspule kann das Ventil von Anschluss 2 nach 3 und von Anschluss 1 nach 4 und jeweils in Gegenrichtung durchströmt werden.

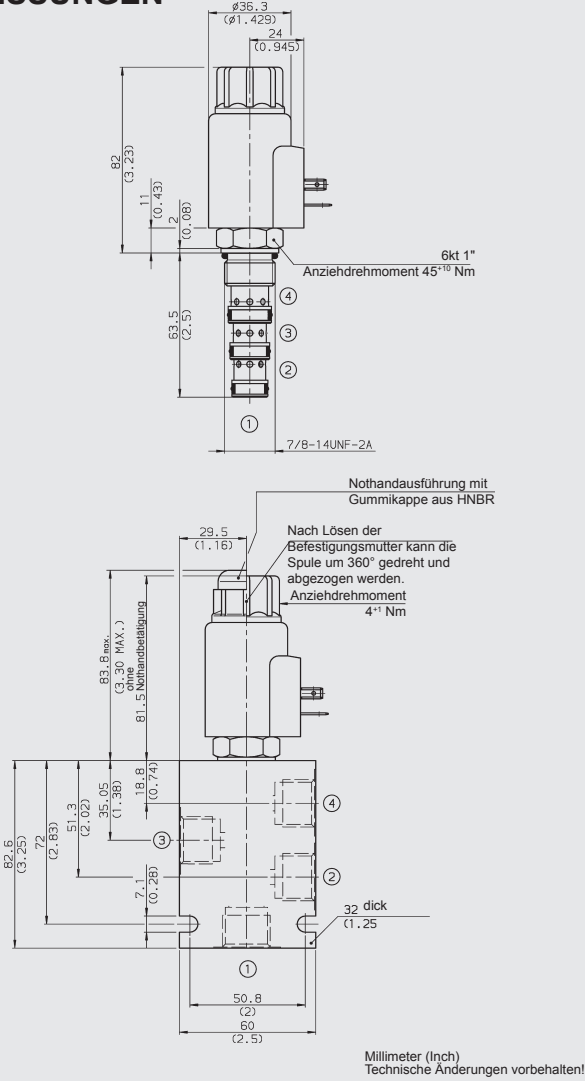
ALLGEMEINES

- Außenliegende Oberflächen durch Verzinkung vor Korrosion geschützt
- Minimaler Verschleiß und lange Lebensdauer durch gehärtete und geschliffene Ventileinbauteile
- Spulenabdichtung schützt das Magnetsystem
- Große Anzahl von Steckervarianten vorhanden
- Hervorragende Schaltleistung durch Hochleistungsmagnet von HYDAC
- Niedriger Druckverlust durch CFD optimierte Strömungsgeometrie

KENNGRÖSSEN

Betriebsdruck:	max. 350 bar	
Volumenstrom:	max. 32 l/min	
Interne Leckage:	max. 120 cm ³ /min bei 250 bar und 34 mm ² /s	
Druckflüssigkeitstemperaturbereich:	min. -20 °C bis max. +100 °C	
Umgebungstemperaturbereich:	min. -20 °C bis max. +60 °C	
Druckflüssigkeit:	Hydrauliköl nach DIN 51524 T1 + T2	
Viskositätsbereich:	min. 7,4 mm ² /s bis max. 420 mm ² /s	
Filterung:	Zulässiger Verschmutzungsgrad der Betriebsflüssigkeit nach ISO 4406 Klasse 21/19/16 oder besser	
MTTF _d :	150 Jahre	
Einbaulage:	beliebig	
Werkstoffe:	Ventilkörper:	Automatenstahl
	Kolben:	gehärteter und geschliffener Stahl
	Dichtungen:	NBR (Standard) FPM (optional, Druckflüssigkeits- temperaturbereich -20 °C bis +120 °C)
	Stützringe:	PTFE
	Magnetspule:	Stahl / Polyamid
Einbauraum:	FC10-4	
Gewicht:	Ventil komplett	0,48 kg
	nur Spule	0,23 kg
Elektrik:		
Schaltzeit:	bestromt:	ca. 35ms
	unbestromt:	ca. 50ms
Spannungsart:	Gleichspannungsmagnet, Wechselspannung wird mittels eines in die Spule integrierten Gleichrichters gleichgerichtet	
Nennstrom bei 20 °C:	2,22 A bei 12 V DC 1,13 A bei 24 V DC	
Spannungstoleranz:	± 15% der Nennspannung	
Einschaltdauer:	100% ED (Dauerbetrieb) bis zu max. 115% der Nennspannung bei 60 °C Umgebungstemperatur	
Spulenausführung:	Coil...-50-1836	

ABMESSUNGEN



Millimeter (Inch)
Technische Änderungen vorbehalten!

TYPENSCHLÜSSEL WK10Y - 01 M - C - N - 24 DG

Benennung Wegeschieberventil, UNF
Ausführung 01 = Standard
Nothandbetätigung ohne Angabe = ohne Nothandbetätigung
M = mit Nothandbetätigung
Anschlussart* C = nur Einschraubventil (Cartridge)
SB4 = G1/2 Anschlussgehäuse, Stahl
AB4 = G1/2 Anschlussgehäuse, Aluminium
Dichtungen N = NBR
F = FKM
Nennspannung für Betätigungsmagnet
Gleichspannung 12 = 12 VDC
24 = 24 VDC
Wechselspannung (Gleichrichter in Spule integriert) 115 = 115 V AC
230 = 230 V AC
andere Spannungen auf Anfrage
Magnetspulenausführung (Typ 50-1836)
DC: DG = DIN Gerätestecker nach EN 175301-803
DK = KOSTAL-Schraubanschluss M27x1
DL = 2 freie Litzen, 457 mm lang, 0,75 mm²
DN = Deutsch Stecker, 2-polig, axial
DT = AMP Junior Timer, 2-polig, radial
AC: AG = DIN Gerätestecker nach EN 175301-803
andere Anschlussarten auf Anfrage

Standardausführungen

Bezeichnung	Mat.-Nr.
WK10Y-01-C-N-12DG	3095462
WK10Y-01-C-N-24DG	3094514
WK10Y-01-C-N-230AG	3094515

weitere Modelle auf Anfrage

*Rohranschlussgehäuse

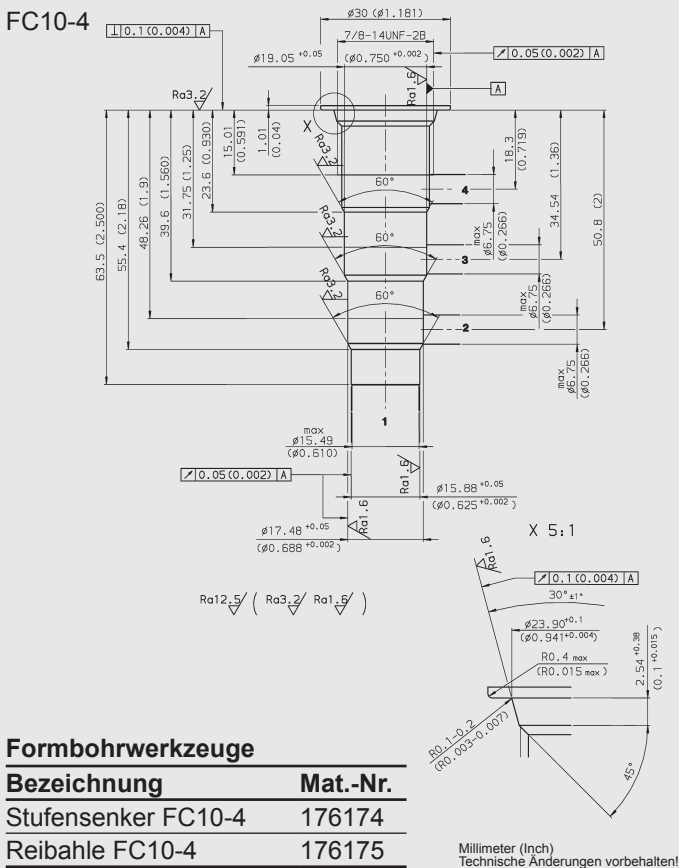
Bezeichnung	Mat.-Nr.	Werkstoff	Anschlüsse	Druck
FH104-SB4	3037784	Stahl, verzinkt	G1/2	420 bar
FH104-AB4	3038097	Aluminium, eloxiert	G1/2	245 bar

weitere Anschlussgehäuse auf Anfrage

Dichtsätze

Bezeichnung	Werkstoff	Mat.-Nr.
FS104-N SEAL KIT	NBR	3051912
FS104-V SEAL KIT	FPM	3071275

EINBAURAUM



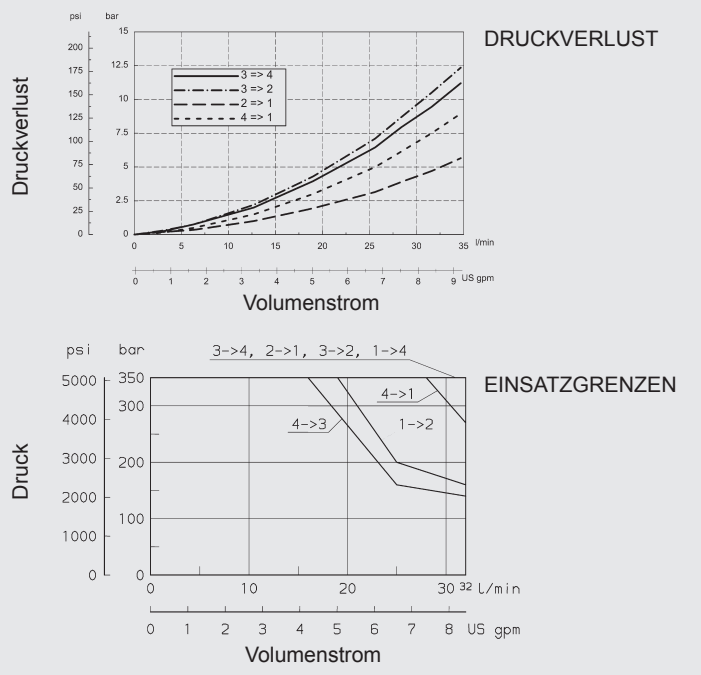
Millimeter (Inch)
Technische Änderungen vorbehalten!

Formbohrwerkzeuge

Bezeichnung	Mat.-Nr.
Stufensenker FC10-4	176174
Reibahle FC10-4	176175

KENNLINIE

gemessen bei $v = 34 \text{ mm}^2/\text{s}$, $T_{\text{Ol}} = 46 \text{ }^\circ\text{C}$



Anmerkung

Die Angaben in diesem Prospekt beziehen sich auf die beschriebenen Betriebsbedingungen und Einsatzfälle. Bei abweichenden Einsatzfällen wenden Sie sich bitte an die entsprechenden Fachabteilungen. Technische Änderungen sind vorbehalten.

HYDAC Fluidtechnik GmbH

Justus-von-Liebig-Str.
D-66280 Sulzbach/Saar
Tel: 0 68 97 /509-01
Fax: 0 68 97 /509-598
E-Mail: flutec@hydac.com