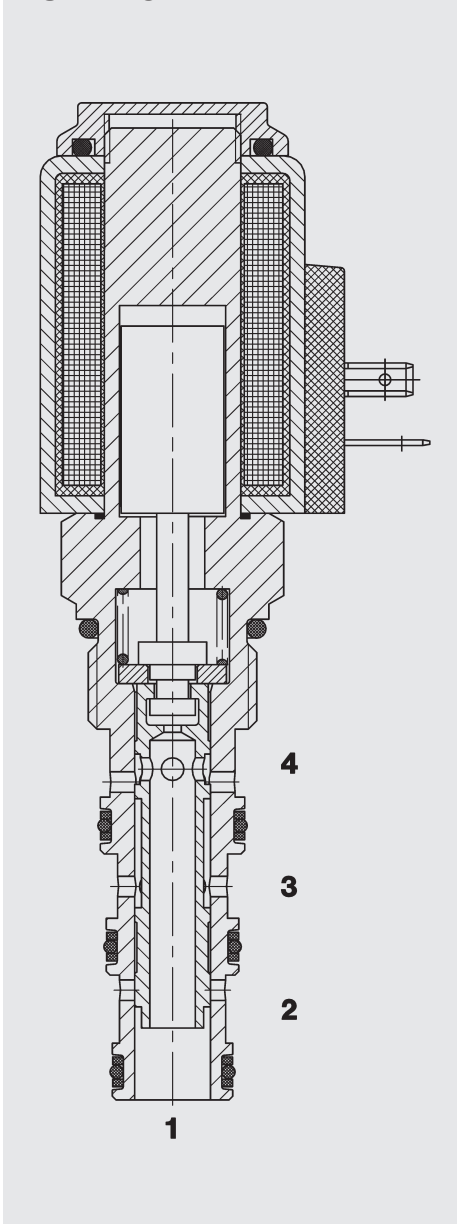


## FUNKTION



Bei nicht bestromter Magnetspule kann das Ventil von Anschluss 4 nach 1 durchströmt werden, während die Anschlüsse 2 und 3 gesperrt sind.

Bei bestromter Magnetspule kann das Ventil von Anschluss 3 nach 4 und von Anschluss 1 nach 2 und jeweils in Gegenrichtung durchströmt werden.

## 4/2-Wege Schieberventil **UNF** magnetbetätigt, direktgesteuert Einschraubventil UNF – 350 bar WK10P-01

### ALLGEMEINES

- Außenliegende Oberflächen durch Verzinkung vor Korrosion geschützt
- Minimaler Verschleiß und lange Lebensdauer durch gehärtete und geschliffene Ventileinbauteile
- Spulenabdichtung schützt das Magnetsystem
- Große Anzahl von Steckervarianten vorhanden
- Hervorragende Schaltleistung durch Hochleistungsmagnet von HYDAC
- Niedriger Druckverlust durch CFD optimierte Strömungsgeometrie

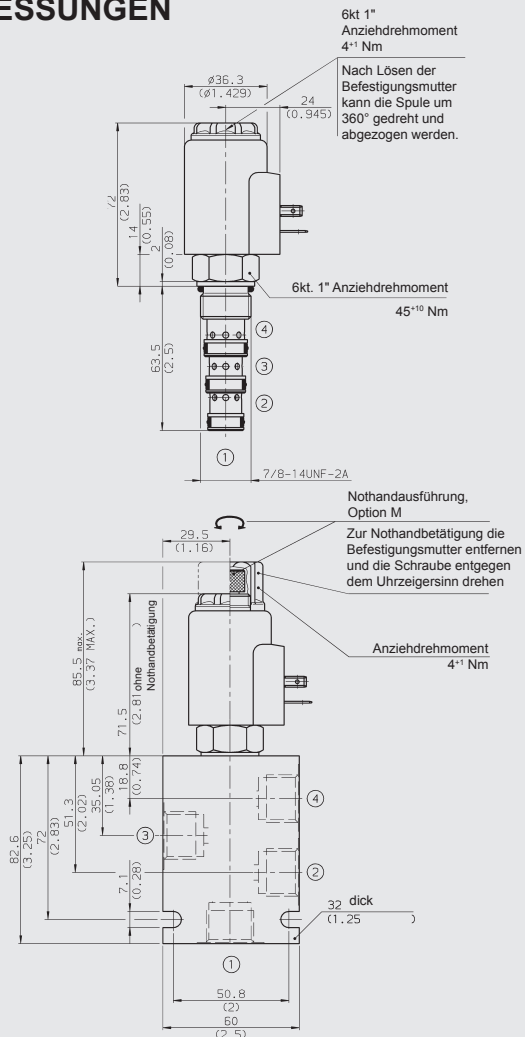
### KENNGRÖSSEN

|                                     |  |
|-------------------------------------|--|
| Betriebsdruck:                      | max. 350 bar   |
| Volumenstrom:                       | max. 32 l/min  |
| Interne Leckage:                    | max. 160 cm <sup>3</sup> /min bei 250 bar und 34 mm <sup>2</sup> /s  |
| Druckflüssigkeitstemperaturbereich: | min. -20 °C bis max. +100 °C   |
| Umgebungstemperaturbereich:         | min. -20 °C bis max. +60 °C  |
| Druckflüssigkeit:                   | Hydrauliköl nach DIN 51524 T1 + T2   |
| Viskositätsbereich:                 | min. 7,4 mm <sup>2</sup> /s bis max. 420 mm <sup>2</sup> /s  |
| Filterung:                          | Zulässiger Verschmutzungsgrad der Betriebsflüssigkeit nach ISO 4406 Klasse 21/19/16 oder besser  |
| MTTF <sub>d</sub> :                 | 150 Jahre  |
| Einbaulage:                         | beliebig   |
| Werkstoffe:                         | Ventilkörper: Automatenstahl<br>Kolben: gehärteter und geschliffener Stahl<br>Dichtungen: NBR (Standard)<br>FPM (optional, Druckflüssigkeitstemperaturbereich -20 °C bis +120 °C)<br>Stützringe: PTFE<br>Magnetspule: Stahl / Polyamid |
| Einbauraum:                         | FC10-4   |
| Gewicht:                            | Ventil komplett 0,48 kg<br>Nur Spule 0,23 kg   |

### Elektrik

|                      |  |
|----------------------|--|
| Spannungsart:        | Gleichspannungsmagnet, Wechselspannung wird mittels eines in die Spule integrierten Gleichrichters gleichgerichtet |
| Nennstrom bei 20 °C: | 2,22 A bei 12 V DC<br>1,13 A bei 24 V DC   |
| Spannungstoleranz:   | ± 15% der Nennspannung   |
| Einschaltdauer:      | 100% ED (Dauerbetrieb) bis zu max. 115% der Nennspannung bei 60 °C Umgebungstemperatur                             |
| Spulenausführung     | Coil...-50-1836  |

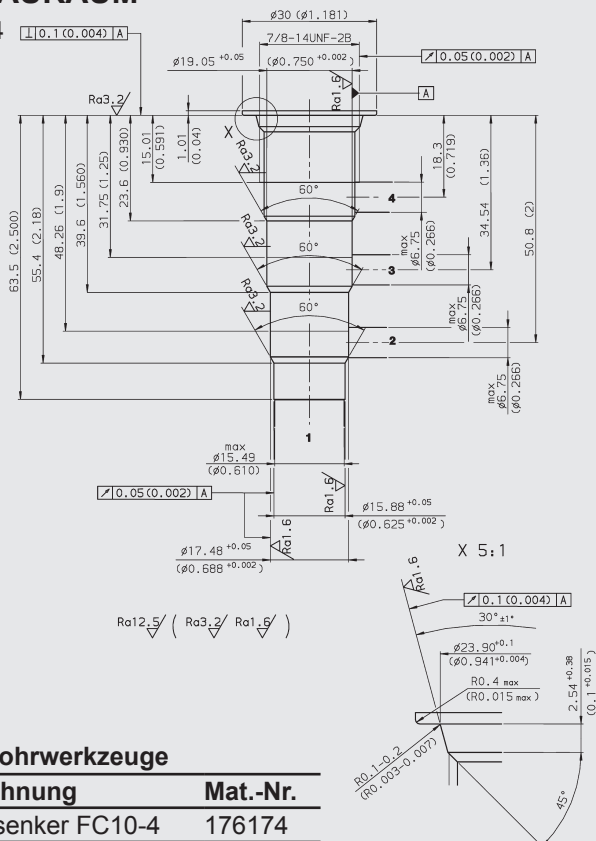
## ABMESSUNGEN



Millimeter (Inch)  
Technische Änderungen vorbehalten

## EINBAURAUM

FC10-4



Millimeter (Inch)  
Technische Änderungen vorbehalten

## Formbohrwerkzeuge

| Bezeichnung         | Mat.-Nr. |
|---------------------|----------|
| Stufensenker FC10-4 | 176174   |
| Reibahle FC10-4     | 176175   |

## TYPENSCHLÜSSEL WK10P-01 M - C - N - 24 DG

|  |   |
|--|---|
| <b>Benennung</b>                             | Wegeschiebertventil, UNF  |
| <b>Nothandbetätigung</b>                     | ohne Angabe = ohne Nothandbetätigung<br>M = mit Nothandbetätigung   |
| <b>Anschlussart*</b>                         | C = nur Einschraubventil (Cartridge)<br>SB4 = G1/2 Anschlussgehäuse, Stahl<br>AB4 = G1/2 Anschlussgehäuse, Aluminium  |
| <b>Dichtungen</b>                            | N = NBR (Standard)<br>F = FKM   |
| <b>Nennspannung für Betätigungsmagnet</b>    | <b>Gleichspannung</b><br>12 = 12 VDC<br>24 = 24 VDC<br><b>Wechselspannung</b> (Gleichrichter in Spule integriert)<br>115 = 115 V AC<br>230 = 230 V AC<br>andere Spannungen auf Anfrage  |
| <b>Magnetspulenausführung (Typ 50-1836):</b> | DC: DG = DIN Gerätestecker nach EN 175301-803<br>DK = KOSTAL-Schraubanschluss M27x1<br>DL = 2 freie Litzen, 457 mm lang, 0,75 mm <sup>2</sup><br>DN = Deutsch Stecker, 2-polig, axial<br>DT = AMP Junior Timer, 2-polig, radial<br>AC: AG = DIN Gerätestecker nach EN 175301-803<br>andere Anschlussarten auf Anfrage |

## Standardausführungen

| Bezeichnung        | Mat.-Nr. |
|--------------------|----------|
| WK10P-01-C-N-24DG  | 3098533  |
| WK10P-01-C-N-230AG | 3098534  |

weitere Modelle auf Anfrage

## \*Rohranschlussgehäuse

| Bezeichnung | Mat.-Nr. | Werkstoff           | Anschlüsse | Druck   |
|-------------|----------|---------------------|------------|---------|
| FH104-SB4   | 3037784  | Stahl, verzinkt     | G1/2       | 420 bar |
| FH104-AB4   | 3038097  | Aluminium, eloxiert | G1/2       | 245 bar |

weitere Anschlussgehäuse auf Anfrage

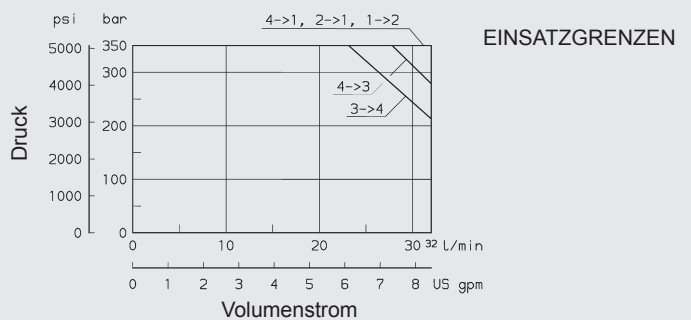
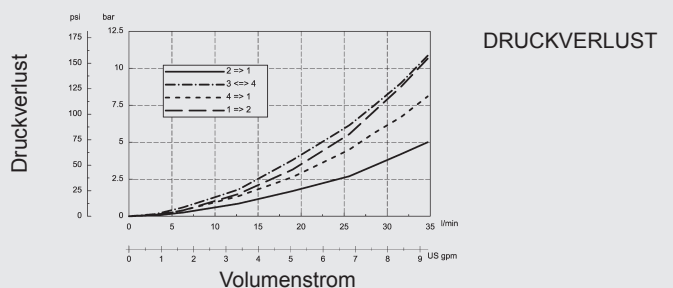
## Dichtsätze:

| Bezeichnung      | Werkstoff | Mat.-Nr. |
|------------------|-----------|----------|
| FS104-N SEAL KIT | NBR       | 3051912  |
| FS104-V SEAL KIT | FPM       | 3071275  |

weitere Modelle auf Anfrage

## KENNLINIE

gemessen bei  $v = 34 \text{ mm}^2/\text{s}$ ,  $T_{01} = 46^\circ \text{C}$



## Anmerkung

Die Angaben in diesem Prospekt beziehen sich auf die beschriebenen Betriebsbedingungen und Einsatzfälle. Bei abweichenden Einsatzfällen wenden Sie sich bitte an die entsprechenden Fachabteilungen. Technische Änderungen sind vorbehalten.

## HYDAC Fluidtechnik GmbH

Justus-von-Liebig-Str.  
D-66280 Sulzbach/Saar  
Tel: 0 68 97 /509-01  
Fax: 0 68 97 /509-598  
E-Mail: flutec@hydac.com