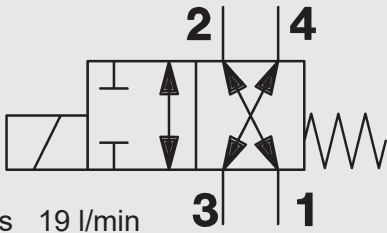
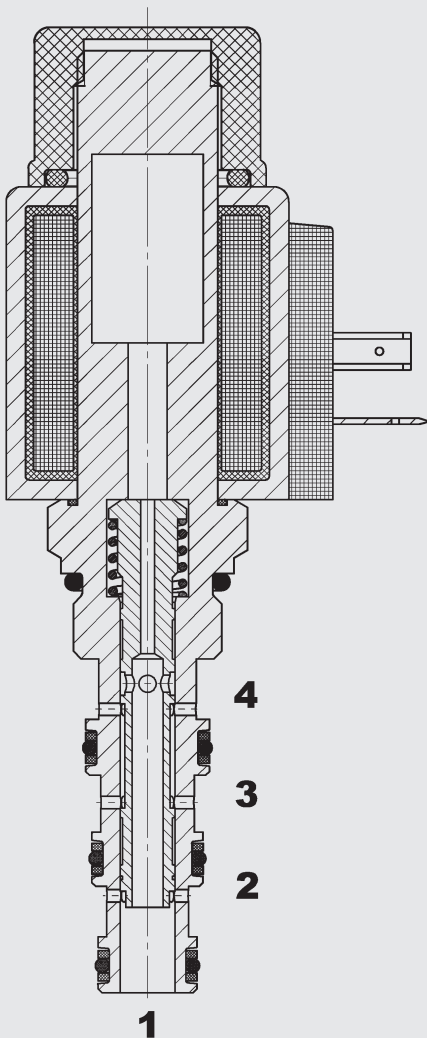


4/2-Wege Schieberventil magnetbetätigt, direktgesteuert Einschraubventil UNF – 350 bar WK08R-01



bis 19 l/min
bis 350 bar

FUNKTION



Bei nicht bestromter Magnetspule kann das Ventil von Anschluss 3 nach 4 und von Anschluss 1 nach 2 und jeweils in Gegenrichtung durchströmt werden.

Bei bestromter Magnetspule kann das Ventil von Anschluss 1 nach 4 und in Gegenrichtung durchströmt werden, während die Anschlüsse 3 und 2 gesperrt sind.

ALLGEMEINES

- Spulenabdichtung schützt das Magnetsystem
- Große Anzahl an Steckervarianten vorhanden
- Hervorragende Schaltleistung durch Hochleistungsmagnet von HYDAC
- Außenliegende Oberflächen mit erweitertem Korrosionsschutz durch Zn-Ni Beschichtung (1.000 h Salzsprühnebeltest)

KENNGRÖSSEN*

Betriebsdruck:	max. 350 bar
Volumenstrom:	max. 19 l/min
Interne Leckage:	max. 90 cm ³ /min bei 250 bar und 36 mm ² /s
Druckflüssigkeitstemperaturbereich:	min. -20 °C bis max. +100 °C
Umgebungstemperaturbereich:	min. -20 °C bis max. + 60 °C
Druckflüssigkeit:	Hydrauliköl nach DIN 51524 Teil 1, 2 und 3
Viskositätsbereich:	min. 7,4 bis max. 420 mm ² /s
Filterung:	Zulässiger Verschmutzungsgrad der Betriebsflüssigkeit nach ISO 4406 Klasse 21/19/16 oder besser
MTTF _d :	150 – 1200 Jahre, Bewertung nach DIN EN ISO 13849-1
Einbaulage:	beliebig
Werkstoffe:	Ventilkörper: Stahl Kolben: gehärteter und geschliffener Stahl Dichtungen: NBR (Standard) FKM (optional, Druckflüssigkeitstemperaturbereich -20 °C bis +120 °C) Stützringe: PTFE Spule: Stahl / Polyamid
Einbauraum:	FC08-4
Masse:	Ventil komplett: 0,38 kg nur Spule: 0,19 kg

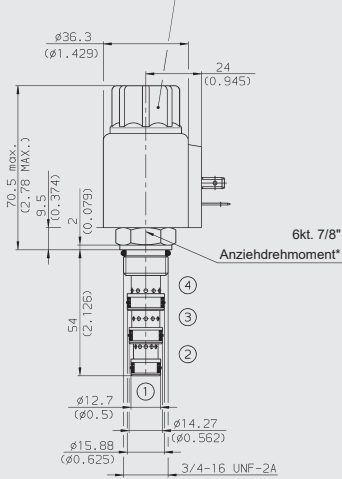
Elektrik

Spannungsart:	DC: Gleichspannungsmagnet AC: Wechsellspannungsmagnet mit in der Spule integrierten Gleichrichter
Nennstrom bei 20 °C:	1,5 A bei 12 V DC 0,8 A bei 24 V DC
Spannungstoleranz:	± 15 % der Nennspannung
Einschaltdauer:	100 % ED (Dauerbetrieb) bis zu max. 115 % der Nennspannung bei 60 °C Umgebungstemperatur
Magnetspulenausführung:	Coil...-40-1836

* siehe "Einsatzbedingungen und Hinweise für Ventile" in Prospekt 53.000

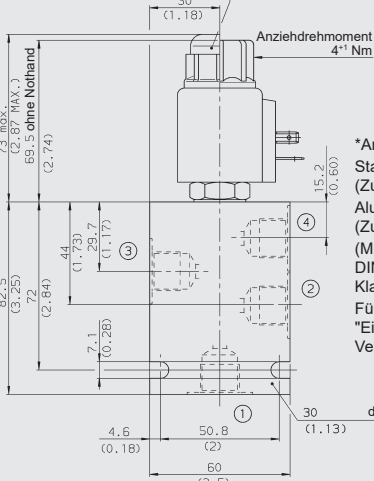
ABMESSUNGEN

Nach Lösen der Befestigungsmutter kann die Spule um 360° gedreht und abgezogen werden.



6kt. 7/8" Anziehdrehmoment*

Nothandausführung mit Gummikappe aus HNBR



*Anziehdrehmoment:

Stahlgehäuse (Zugfestigkeit > 360 N/mm²): 33 Nm
Aluminiumgehäuse (Zugfestigkeit > 330 N/mm²): 30 Nm
(Mit Drehmomentwerkzeug gem. DIN EN ISO 6789, Werkzeug Typ II Klasse A oder B)

Für weitere Informationen siehe "Einsatzbedingungen und Hinweise für Ventile" in Prospekt 53.000

Millimeter (Inch)
Technische Änderungen vorbehalten

TYPENSCHLÜSSEL WK08R - 01 M - C - N - 24 DG

Benennung
Wegeschieberventil, UNF

Ausführung
01 = Standard

Nothandbetätigung
ohne Angabe = ohne Nothandbetätigung
M = mit Nothandbetätigung

Anschlussart*
C = nur Einschraubventil (Cartridge)
SB3 = G3/8 Anschlussgehäuse, Stahl
AB3 = G3/8 Anschlussgehäuse, Aluminium

Dichtungswerkstoff
N = NBR (Standard)
V = FKM

Nennspannung für Betätigungsmagnet
Gleichspannung
12 = 12 VDC
24 = 24 VDC

Wechselspannung (Gleichrichter in Spule integriert)
115 = 115 V AC
230 = 230 V AC

andere Spannungen auf Anfrage

Anschlussarten des Betätigungsmagneten (Typ 40-1836)

DC: DG = DIN Stecker Bauform A nach EN175301-803

DK = Kostal Schraubanschluss

DL = 2 freie Litzen, 457 mm lang; 0,75mm²

DN = Deutsch Stecker DT04-2P, 2 polig, axial

DT = AMP Junior Timer, 2 polig, radial

AC: AG = Stecker Bauform A nach EN 175301-803

weitere Anschlussarten auf Anfrage

Standardausführungen

Bezeichnung	Mat.-Nr.
WK08R-01-C-N-12DT	3110611
WK08R-01-C-N-24DG	3038912
WK08R-01-C-N-115AG	3110608

weitere Modelle auf Anfrage

*Rohranschlussgehäuse

Bezeichnung	Mat.-Nr.	Werkstoff	Anschlüsse	Druck
FH084-SB3	563383	Stahl, verzinkt	G3/8"	350 bar
FH084-AB3	3011407	Aluminium, eloxiert	G3/8"	210 bar

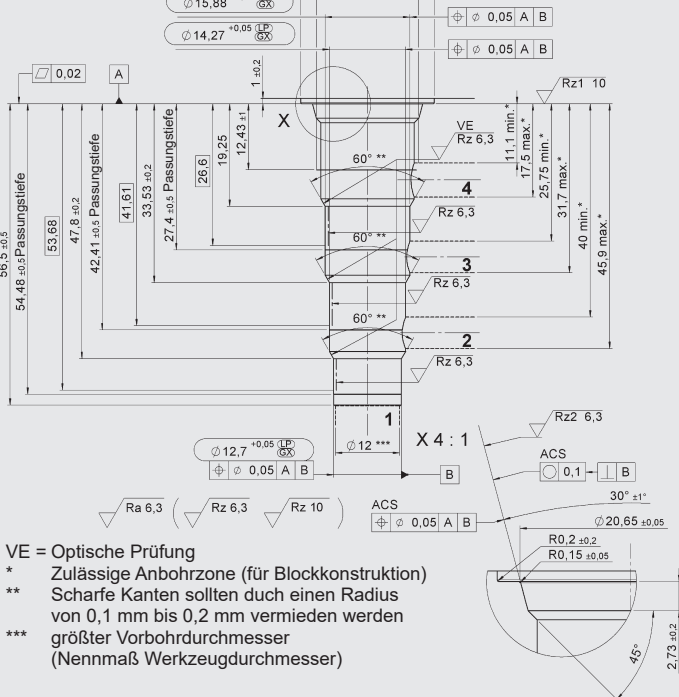
weitere Modelle auf Anfrage

Dichtsätze

Bezeichnung	Werkstoff	Mat.-Nr.
FS UNF 08/N	NBR	3651385
FS UNF 08/V	FKM	3651356

EINBAURAUM

FC08-4



VE = Optische Prüfung

* Zulässige Anbohrzone (für Blockkonstruktion)

** Scharfe Kanten sollten durch einen Radius von 0,1 mm bis 0,2 mm vermieden werden

*** größter Vorbohrdurchmesser (Nennmaß Werkzeugdurchmesser)

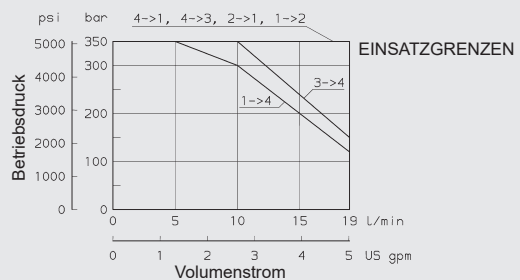
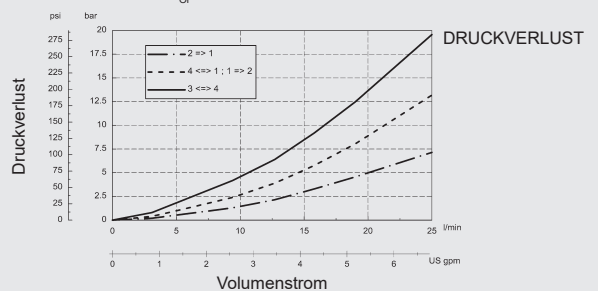
Formbohrwerkzeuge

Bezeichnung	Mat.-Nr.
Stufensenker FC08-4	175646
Reibahle FC08-4	175647

Millimeter (Inch)
Technische Änderungen vorbehalten

BEISPIELHAFTE KENNLINIE

gemessen bei $v = 33 \text{ mm}^2/\text{s}$, $T_{\text{Oil}} = 46 \text{ }^\circ\text{C}$



Anmerkung

Die Angaben in diesem Prospekt beziehen sich auf die beschriebenen Betriebsbedingungen und Einsatzfälle. Bei abweichenden Einsatzfällen wenden Sie sich bitte an die entsprechenden Fachabteilungen. Technische Änderungen sind vorbehalten.

HYDAC Fluidtechnik GmbH

Justus-von-Liebig-Str.

D-66280 Sulzbach/Saar

Tel: 0 68 97 /509-01

Fax: 0 68 97 /509-598

E-Mail: valves@hydac.com