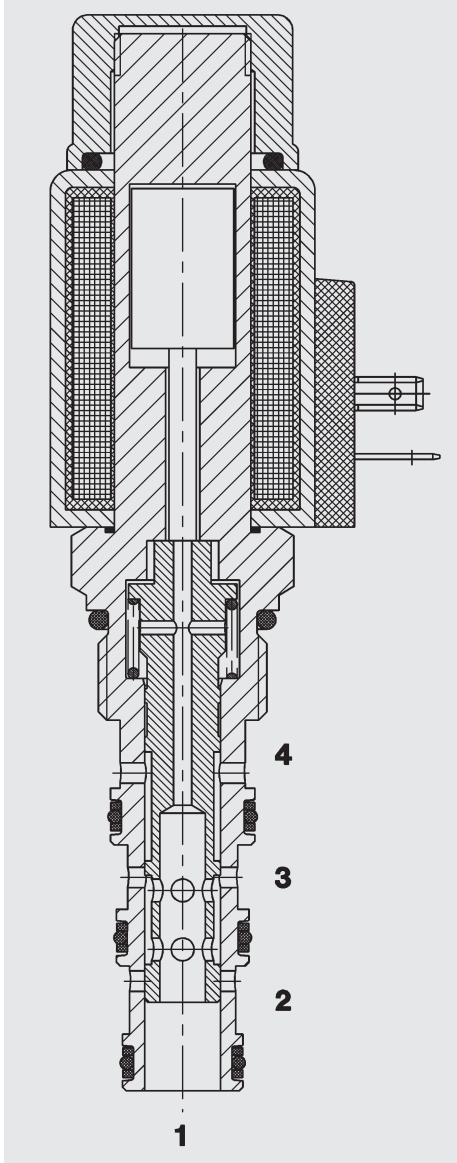


FUNKTION



Bei nicht bestromter Magnetspule kann das Ventil von Anschluss 3 nach 1 und in Gegenrichtung durchströmt werden, während die Anschlüsse 2 und 4 gesperrt sind.

Bei bestromter Magnetspule kann das Ventil von Anschluss 3 nach 4 und von Anschluss 1 nach 2 und jeweils in Gegenrichtung durchströmt werden.

4/2-Wege Schieberventil **UNF** magnetbetätigt, direktgesteuert Einschraubventil UNF - 350 bar WK10N-01

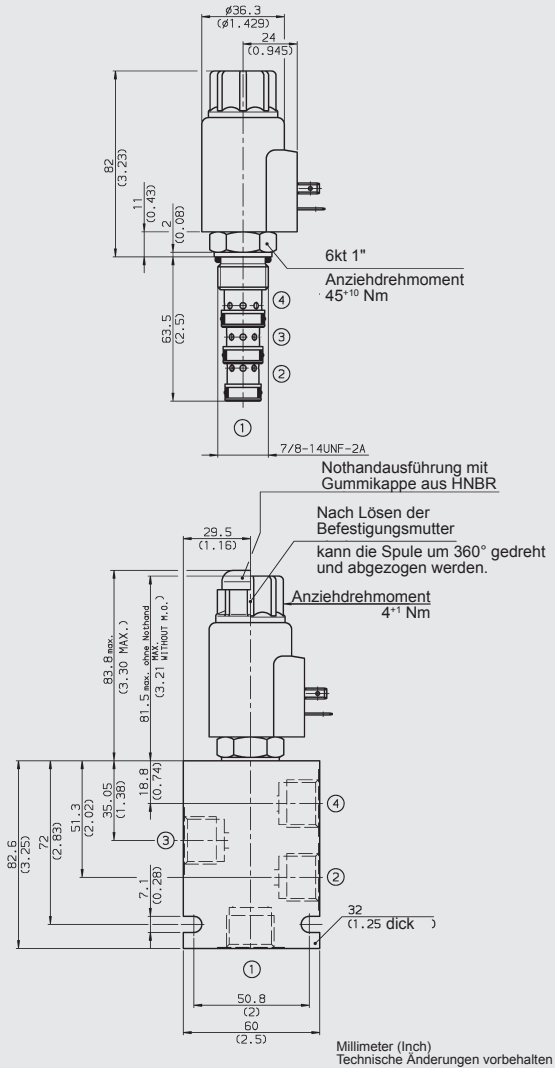
ALLGEMEINES

- Außenliegende Oberflächen durch Verzinkung vor Korrosion geschützt
- Minimaler Verschleiß und lange Lebensdauer durch gehärtete und geschliffene Ventileinbauteile
- Spulenabdichtung schützt das Magnetsystem
- Große Anzahl von Steckervarianten vorhanden
- Hervorragende Schaltleistung durch Hochleistungsmagnet von HYDAC
- Niedriger Druckverlust durch CFD optimierte Strömungsgeometrie

KENNGRÖSSEN

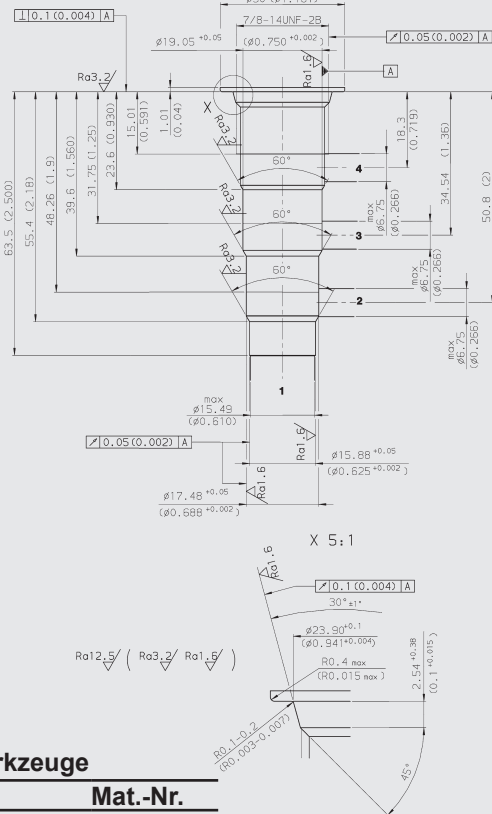
Betriebsdruck:	350 bar
Volumenstrom:	32 l/min
Interne Leckage:	max. 140 cm ³ /min bei 250 bar und 34 mm ² /s
Druckflüssigkeitstemperaturbereich:	min. -20 °C bis max. +100 °C
Umgebungstemperaturbereich:	min. -20 °C bis max. +60 °C
Druckflüssigkeit:	Hydrauliköl nach DIN 51524 T1 + T2
Viskositätsbereich:	min. 7,4 mm ² /s bis max. 420 mm ² /s
Filterung:	Zulässiger Verschmutzungsgrad der Betriebsflüssigkeit nach ISO 4406 Klasse 21/19/16 oder besser
Einbaulage:	beliebig
Werkstoff:	Ventilkörper: Automatenstahl Kolben: gehärteter und geschliffener Stahl Dichtungen: NBR (Standard) FPM (optional, Druckflüssigkeitstemperaturbereich -20 °C bis +120 °C) Stützringe: PTFE Magnetspule: Stahl, Polyamid
Einbauraum:	FC10-4
Gewicht:	Ventil komplett: 0,48 kg nur Spule: 0,23 kg
Elektrik:	
Spannungsart:	Gleichspannungsmagnet, Wechselspannung wird mittels eines in die Spule integrierten Gleichrichters gleichgerichtet
Nennstrom bei 20 °C:	2,22 A bei 12 V DC 1,13 A bei 24 V DC
Spannungstoleranz:	± 15% der Nennspannung
Einschaltdauer:	100 % ED (Dauerbetrieb) bis zu max. 115 % der Nennspannung bei 60 °C Umgebungstemperatur
Spulenausführung:	Coil...-50-1836

ABMESSUNGEN



EINBAURAUM

FC10-4



Formbohrwerkzeuge

Bezeichnung	Mat.-Nr.
Stufsenker FC10-4	176174
Reibahle FC10-4	176175

Millimeter (Inch) Technische Änderungen vorbehalten

TYPENSCHLÜSSEL WK10N - 01 M - C - N - 24 DG

Benennung	Wegeschiebventil, UNF
Ausführung	01 = Standard
Nothandbetätigung	ohne Angabe = ohne Nothandbetätigung M = mit Nothandbetätigung
Anschlussart*	C = nur Einschraubventil (Cartridge) SB4 = G1/2 Anschlussgehäuse, Stahl AB4 = G1/2 Anschlussgehäuse, Aluminium
Dichtungswerkstoff	N = NBR (Standard) V = FPM
Nennspannung für Betätigungsmagnet	
Gleichspannung	12 = 12 VDC 24 = 24 VDC
Wechselspannung (Gleichrichter in Spule integriert)	24 = 24 V AC 230 = 230 V AC andere Spannungen auf Anfrage
Magnetspulenausführung (Typ 50-1836)	DC: DG = DIN Gerätestecker nach EN 175301-803 DK = KOSTAL-Schraubanschluss M27x1 DL = 2 freie Litzen, 457 mm lang; 0,75 mm ² DN = Deutsch Stecker, 2-polig, axial DT = AMP Junior Timer, 2-polig, radial AC: AG = DIN Gerätestecker nach EN 175301-803 andere Anschlussarten auf Anfrage

Standardausführungen

Bezeichnung	Mat.-Nr.
WK10N-01-C-N-24DG	3109892
WK10N-01-C-N-230AG	3109893

weitere Modelle auf Anfrage

*Rohranschlussgehäuse

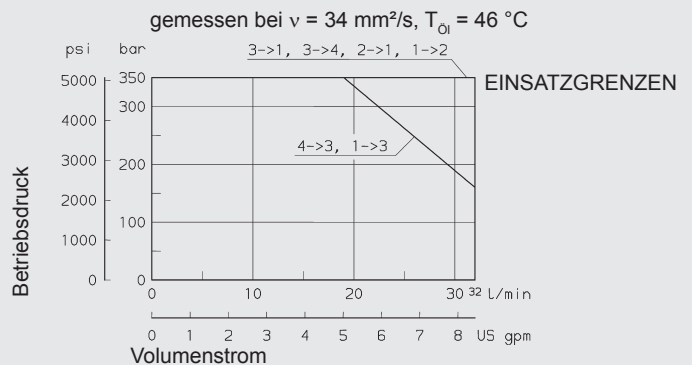
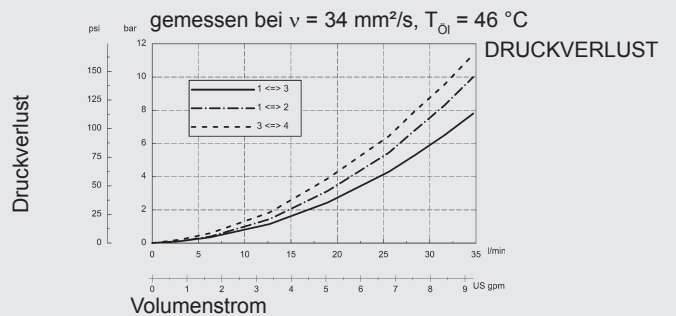
Bezeichnung	Mat.-Nr.	Werkstoff	Anschlüsse	Druck
FH104-SB4	3037784	Stahl, verzinkt	G1/2	420 bar
FH104-AB4	3038097	Aluminium, eloxiert	G1/2	245 bar

weitere Anschlussgehäuse auf Anfrage

Dichtsätze

Bezeichnung	Werkstoff	Mat.-Nr.
FS104-N SEAL KIT	NBR	3051912
FS104-V SEAL KIT	FPM	3071275

KENNLINIE



Anmerkung

Die Angaben in diesem Prospekt beziehen sich auf die beschriebenen Betriebsbedingungen und Einsatzfälle. Bei abweichenden Einsatzfällen wenden Sie sich bitte an die entsprechenden Fachabteilungen. Technische Änderungen sind vorbehalten.

HYDAC Fluidtechnik GmbH

Justus-von-Liebig-Str.
D-66280 Sulzbach/Saar
Tel: 0 68 97 /509-01
Fax: 0 68 97 /509-598
E-Mail: flutec@hydac.com