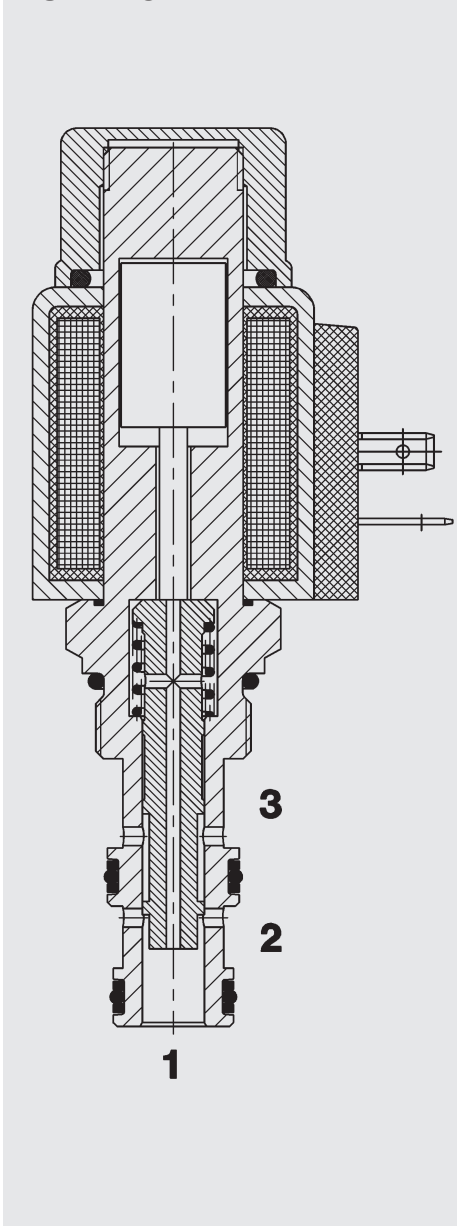


FUNKTION



Bei nicht bestromter Magnetspule kann das Ventil von Anschluss 2 nach 1 und in Gegenrichtung durchströmt werden, während Anschluss 3 geschlossen ist.

Bei bestromter Magnetspule kann das Ventil von Anschluss 2 nach 3 und in Gegenrichtung durchströmt werden, während Anschluss 1 geschlossen ist.

3/2-Wege Schieberventil magnetbetätigt, direktgesteuert, Einschraubventil metrisch – 350 bar WKM08130C-01

ALLGEMEINES

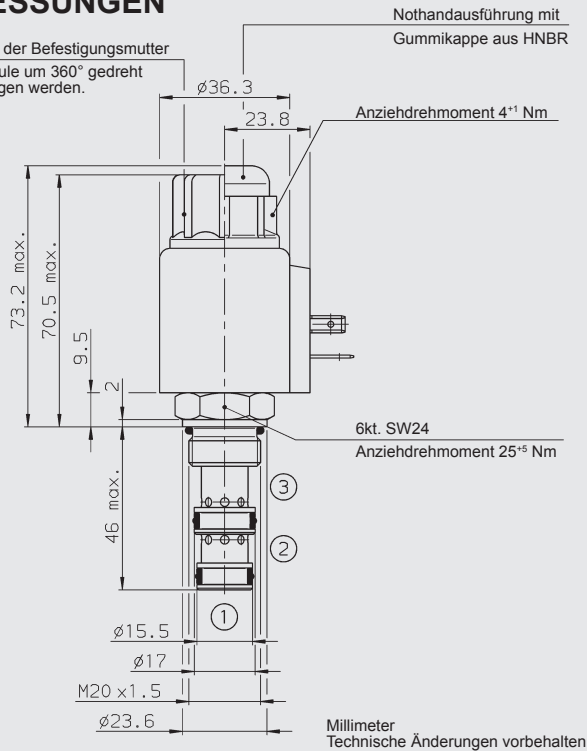
- Spulenabdichtung schützt das Magnetsystem
- Große Anzahl an Steckervarianten vorhanden
- Minimaler Verschleiß und lange Lebensdauer durch gehärteten und geschliffenen Steuerkolben
- Niedriger Druckverlust durch CFD optimierte Strömungsgeometrie
- Außenliegende Oberflächen durch Verzinkung vor Korrosion geschützt
- Hervorragende Stabilität über den kompletten Volumenstrombereich
- Kompakte Bauweise ermöglicht platzsparenden Einbau in Anschlussgehäusen und Steuerblöcken

KENNGRÖSSEN

Betriebsdruck:	max. 350 bar	
Volumenstrom:	max. 25 l/min	
Interne Leckage:	max. 150 cm ³ /min bei 250 bar und 34 mm ² /s	
Druckflüssigkeitstemperaturbereich:	min. -20 °C bis max. +100 °C	
Umgebungstemperaturbereich:	min. -20 °C bis max. +60 °C	
Druckflüssigkeit:	Hydrauliköl nach DIN 51524 Teil 1 und 2	
Viskositätsbereich:	min. 10 mm ² /s bis max. 420 mm ² /s	
Filterung:	Maximal zulässiger Verschmutzungsgrad der Betriebsflüssigkeit nach ISO 4406 Klasse 21/19/16 oder besser	
MTTF _d :	150 Jahre	
Einbaulage:	beliebig	
Werkstoffe:	Ventilkörper:	Automatenstahl
	Kolben:	gehärteter und geschliffener Stahl
	Dichtungen:	NBR (Standard) FPM (optional, Druckflüssigkeits- temperaturbereich -20 °C bis +120 °C)
	Stützringe:	PTFE
	Magnetspule:	Stahl / Polyamid
Einbauraum:	08130	
Gewicht:	Ventil komplett	0,37 kg
	Nur Spule	0,19 kg
Elektrik:		
Spannungsart:	Gleichspannungsmagnet, Wechselspannung wird mittels eines in die Spule integrierten Gleichrichters gleichgerichtet	
Nennstrom:	1.5 A bei 12 V DC 0.8 A bei 24 V DC	
Spannungstoleranz:	± 15% der Nennspannung	
Einschaltdauer:	100% ED (Dauerbetrieb) bis zu max. 115% der Nennspannung bei 60°C Umgebungstemperatur	
Schaltzeit:	bestromt:	ca. 40 ms
	unbestromt:	ca. 30 ms
Spulenausführung	Coil...-40-1836	

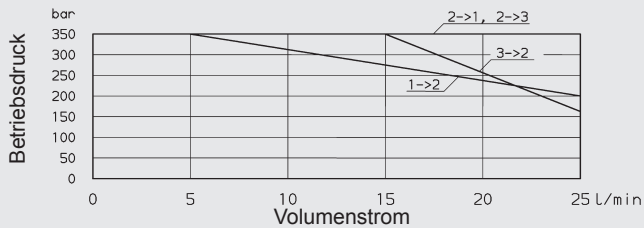
ABMESSUNGEN

Nach Lösen der Befestigungsmutter kann die Spule um 360° gedreht und abgezogen werden.



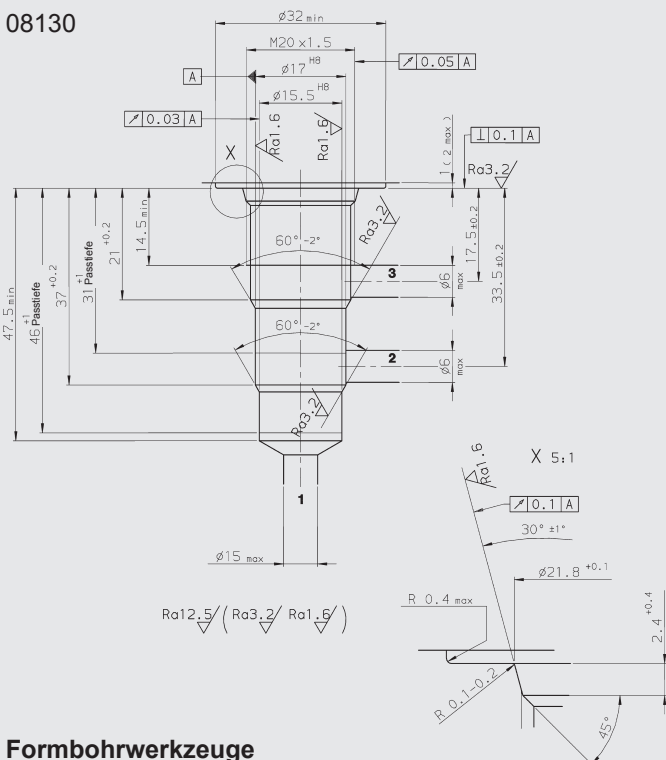
EINSATZGRENZEN

gemessen bei $v = 34 \text{ mm}^2/\text{s}$, $T_{01} = 46 \text{ }^\circ\text{C}$



EINBAURAUM:

08130



Formbohrwerkzeuge

Bezeichnung	Mat.-Nr.
Stufensenker (Schaft MK3)	169265
Reibahle (Schaft MK2)	163639

Millimeter Technische Änderungen vorbehalten

TYPENSCHLÜSSEL

WKM08130C - 01 M - C - N - 24 DG

Benennung
Wegeschieberventil, metrisch

Ausführung
01 = Standard

Nothandbetätigung
Ohne Angabe = ohne
M = mit Nothandbetätigung

Anschlussart
C = nur Einschraubventil (Cartridge)

Dichtungswerkstoff
N = NBR (Standard)
V = FPM

Nennspannung für Betätigungsmagnet

Gleichspannung
12 = 12 V DC
24 = 24 V DC

Wechselspannung (Gleichrichter in Spule integriert)
115 = 115 V AC
230 = 230 V AC
andere Spannungen auf Anfrage

Magnetspulenausführung (Typ 40-1836)

DC: DG = DIN Stecker nach EN175301-803
DT = AMP Junior Timer, 2 polig, radial
DK = Kostal Schraubanschluss M27 x 1
DL = 2 freie Kabelenden, 475 mm lang
DN = Deutsch Stecker, axial

AC: AG = DIN Stecker nach EN175301-803
andere Anschlussarten auf Anfrage

Standardausführungen

Bezeichnung	Mat.-Nr.
WKM08130C-01-C-N-24DG	3115602
WKM08130C-01-C-N-230AG	3115603

*Rohranschlussgehäuse

Bezeichnung	Mat.-Nr.	Werkstoff	Anschlüsse	Druck
R08130-01X-01	394488	Stahl, verzinkt	G 3/8	420 bar
R08130-01X-02	394378	Stahl, verzinkt	M 14 x 1,5	420 bar

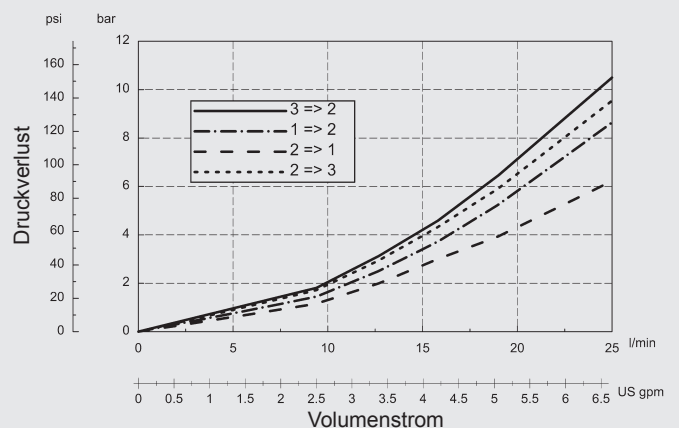
Andere Anschlussgehäuse auf Anfrage

Dichtsätze

Bezeichnung	Werkstoff	Mat.-Nr.
DICHTSATZ 08130 - NBR	NBR	3164596
DICHTSATZ 08130 - FPM	FPM	3183746

KENNLINIE

gemessen bei $v = 33 \text{ mm}^2/\text{s}$, $T_{01} = 46 \text{ }^\circ\text{C}$



Anmerkung

Die Angaben in diesem Prospekt beziehen sich auf die beschriebenen Betriebsbedingungen und Einsatzfälle. Bei abweichenden Einsatzfällen wenden Sie sich bitte an die entsprechenden Fachabteilungen. Technische Änderungen sind vorbehalten.

HYDAC Fluidtechnik GmbH

Justus-von-Liebig-Str.
D-66280 Sulzbach/Saar
Tel: 0 68 97 /509-01
Fax: 0 68 97 /509-598
E-Mail: flutec@hydac.com