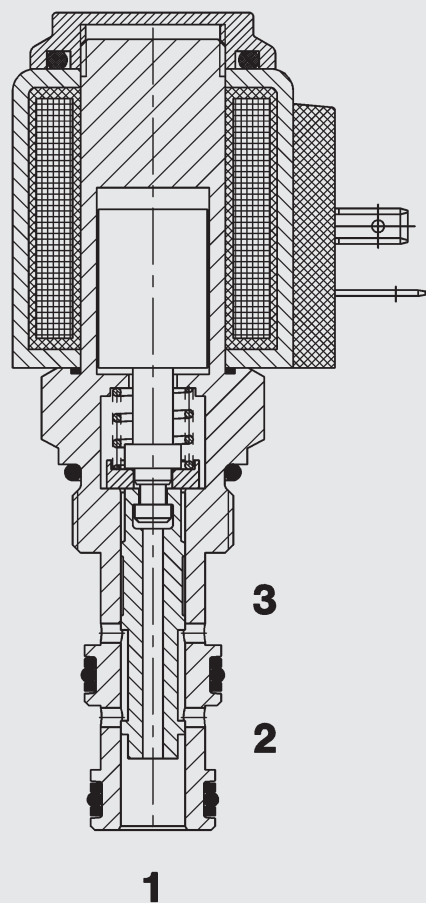


bis 25 l/min  
bis 350 bar

## FUNKTION



Bei nicht bestromter Magnetspule kann das Ventil von Anschluss 3 nach 2 und in Gegenrichtung durchströmt werden, während Anschluss 1 geschlossen ist.  
Bei bestromter Magnetspule kann das Ventil von Anschluss 2 nach 1 und in Gegenrichtung durchströmt werden, während Anschluss 3 geschlossen ist.

## 3/2-Wege Schieberventil magnetbetätigt, direktgesteuert, Einschraubventil metrisch – 350 bar WKM08130D-01

### ALLGEMEINES

- Spulenabdichtung schützt das Magnetsystem
- Große Anzahl an Steckervarianten vorhanden
- Minimaler Verschleiß und lange Lebensdauer durch gehärteten und geschliffenen Steuerkolben
- Niedriger Druckverlust durch CFD optimierte Strömungsgeometrie
- Außenliegende Oberflächen durch Verzinkung vor Korrosion geschützt
- Hervorragende Stabilität über den kompletten Volumenstrombereich
- Kompakte Bauweise ermöglicht platzsparenden Einbau in Anschlussgehäusen und Steuerblöcken

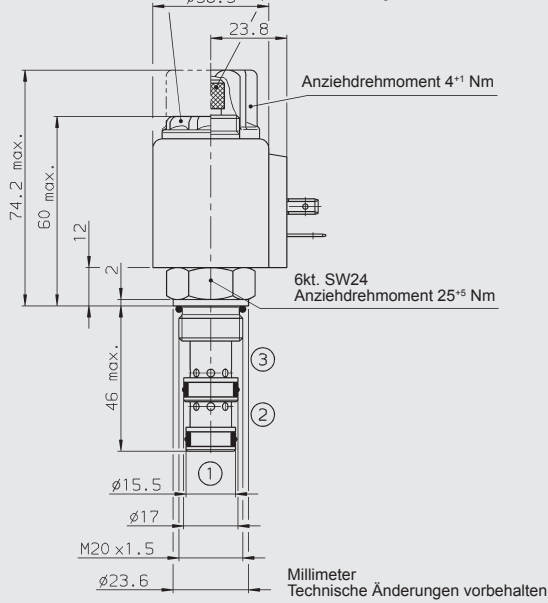
### KENNGRÖSSEN

Betriebsdruck:	max. 350 bar	
Volumenstrom:	max. 25 l/min	
Interne Leckage:	max. 150 cm <sup>3</sup> /min bei 250 bar und 34 mm <sup>2</sup> /s	
Druckflüssigkeitstemperaturbereich:	min. -20 °C bis max. +100 °C	
Umgebungstemperaturbereich:	min. -20 °C bis max. +60 °C	
Druckflüssigkeit:	Hydrauliköl nach DIN 51524 Teil 1 und 2	
Viskositätsbereich:	min. 10 mm <sup>2</sup> /s bis max. 420 mm <sup>2</sup> /s	
Filterung:	Maximal zulässiger Verschmutzungsgrad der Betriebsflüssigkeit nach ISO 4406 Klasse 21/19/16 oder besser	
MTTF <sub>d</sub> :	150 Jahre	
Einbaulage:	beliebig	
Werkstoffe:	Ventilkörper:	Automatenstahl
	Kolben:	gehärteter und geschliffener Stahl
	Dichtungen:	NBR (Standard) FPM (optional, Druckflüssigkeits- temperaturbereich -20 °C bis +120 °C)
	Stützringe:	PTFE
	Magnetspule:	Stahl / Polyamid
Einbauraum:	08130	
Gewicht:	Ventil komplett:	0,37 kg
	nur Spule:	0,19 kg
<b>Elektrik:</b>		
Spannungsart:	Gleichspannungsmagnet, Wechselspannung wird mittels eines in die Spule integrierten Gleichrichters gleichgerichtet	
Nennstrom bei 20 °C:	1,5 A bei 12 V DC 0,8 A bei 24 V DC	
Spannungstoleranz:	± 15 % der Nennspannung	
Einschaltdauer:	100% ED (Dauerbetrieb) bis zu max. 115% der Nennspannung bei 60°C Umgebungstemperatur	
Schaltzeit:	bestromt:	ca. 40 ms
	unbestromt:	ca. 30 ms
Spulenausführung:	Coil...-40-1836	

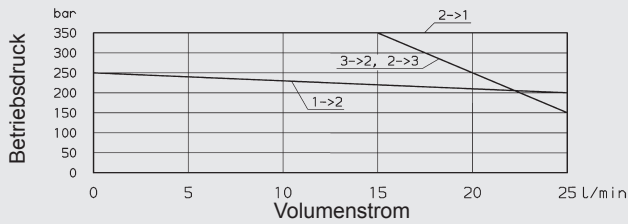
## ABMESSUNGEN

6kt. SW 1",  
Anziehdrehmoment 4\*1 Nm  
Nach Lösen der  
Befestigungsmutter kann  
die Spule um 360° gedreht  
und abgezogen werden.

Nothandausführung  
Zur Nothandbetätigung  
die Befestigungsmutter  
entfernen und die  
Schraube entgegen dem  
Uhrzeigersinn drehen

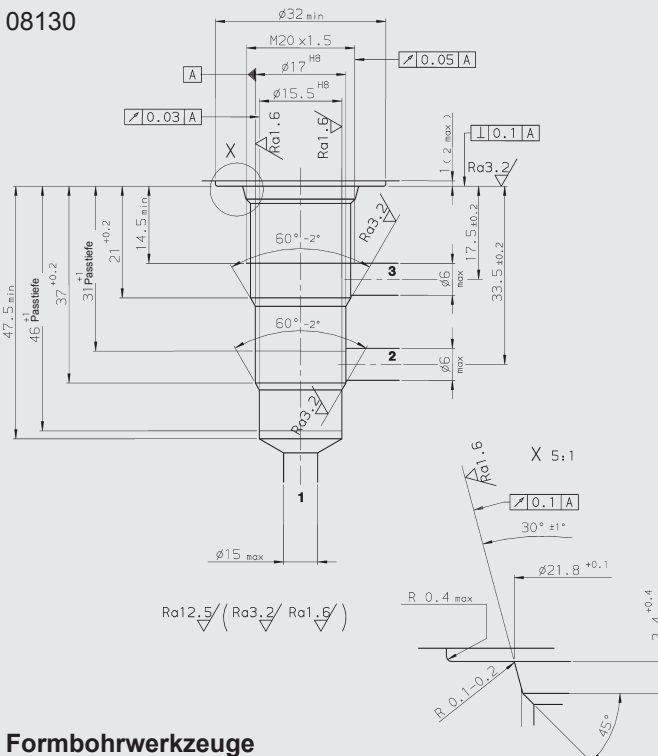


## EINSATZGRENZEN $v = 34 \text{ mm}^2/\text{s}, T_{01} = 46 \text{ }^\circ\text{C}$



## EINBAURAUM:

08130



## Formbohrwerkzeuge

Bezeichnung	Mat.-Nr.
Stufensenker (Schaft MK3)	169265
Reibahle (Schaft MK2)	163639

Millimeter  
Technische Änderungen vorbehalten

## TYPENSCHLÜSSEL

**WKM08130D - 01 M - C - N - 24 DG**

<b>Benennung</b>	Wegesitzventil metrisch
<b>Ausführung</b>	01 = Standard
<b>Nothandbetätigung</b>	Ohne Angabe = ohne M = mit Nothandbetätigung
<b>Anschlussart*</b>	C = nur Einschraubventil (Cartridge)
<b>Dichtungswerkstoff</b>	N = NBR (Standard) V = FPM
<b>Nennspannung für Betätigungsmagnet</b>	
<b>Gleichspannung</b>	12 = 12 V DC 24 = 24 V DC
<b>Wechselspannung (Gleichrichter in Spule integriert)</b>	115 = 115 V AC 230 = 230 V AC
<b>andere Spannungen auf Anfrage</b>	
<b>Magnetspulenausführung (Typ 40-1836)</b>	
<b>DC:</b>	DG = DIN Stecker nach EN175301-803 DT = AMP Junior Timer, 2 polig, radial DK = Kostal Schraubanschluss M27 x 1 DL = 2 freie Kabelenden, 475mm lang; 0,75 mm <sup>2</sup> DN = Deutsch Stecker, axial
<b>AC:</b>	AG = DIN Stecker nach EN175301-803 andere Anschlussarten auf Anfrage

## Standardausführungen

Bezeichnung	Mat.-Nr.
WKM08130D-01-C-N-24DG	3112956
WKM08130D-01-C-N-230AG	3112957

## \*Rohranschlussgehäuse

Bezeichnung	Mat.-Nr.	Werkstoff	Anschlüsse	Druck
R08130-01X-01	394488	Stahl, verzinkt	G 3/8	420 bar
R08130-01X-02	394378	Stahl, verzinkt	M 14 x 1,5	420 bar

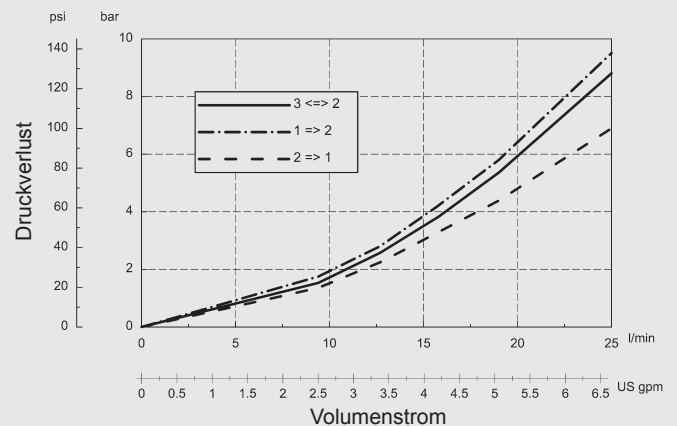
Andere Anschlussgehäuse auf Anfrage

## Dichtsätze

Bezeichnung	Werkstoff	Mat.-Nr.
DICHTSATZ 08130	NBR	3164596
DICHTSATZ 08130	FPM	3183746

## KENNLINIE

gemessen bei  $v = 34 \text{ mm}^2/\text{s}, T_{01} = 46 \text{ }^\circ\text{C}$



## Anmerkung

Die Angaben in diesem Prospekt beziehen sich auf die beschriebenen Betriebsbedingungen und Einsatzfälle. Bei abweichenden Einsatzfällen wenden Sie sich bitte an die entsprechenden Fachabteilungen. Technische Änderungen sind vorbehalten.

**HYDAC Fluidtechnik GmbH**  
Justus-von-Liebig-Str.  
**D-66280 Sulzbach/Saar**  
Tel: 0 68 97 /509-01  
Fax: 0 68 97 /509-598  
E-Mail: flutec@hydac.com