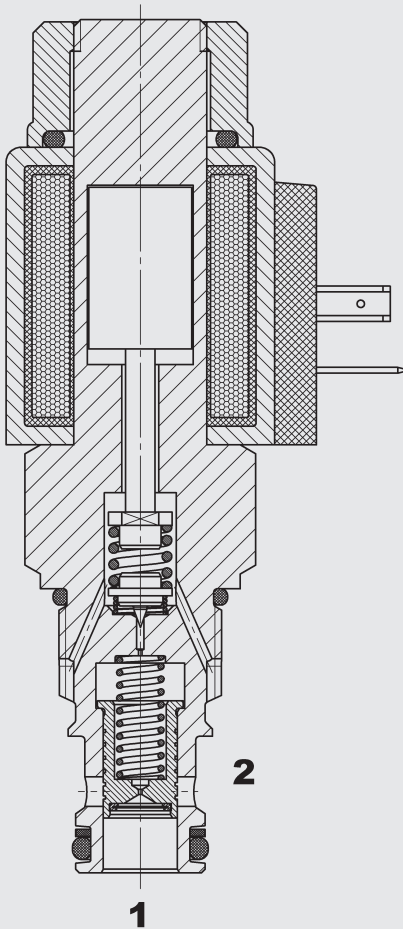


bis 120 l/min
bis 350 bar

FUNKTION



Das Proportional-Druckbegrenzungsventil PDBM10120AP ist ein vorgesteuertes Ventil in Schieberbauart. Bei Anstieg des Drucks an Anschluss 1 über den elektrisch voreingestellten Wert, öffnet die Vorsteuerstufe und Öl strömt von der Rückseite des Hauptkolbens zum Tankanschluss 2. Aufgrund der dadurch entstehenden Druckdifferenz bewegt sich der Hauptkolben gegen die Rückstellfeder und lässt Öl vom Anschluss 1 nach 2 strömen. In Abhängigkeit vom elektrischen Sollwert kann der zu begrenzende Druck an Anschluss 1 stufenlos eingestellt werden.

Proportional Druckbegrenzungsventil Schieberausführung, vorgesteuert, normal offen Einschraubventil metrisch – 350 bar PDBM10120AP

ALLGEMEINES

- Minimaler Verschleiß und lange Lebensdauer durch gehärteten und geschliffenen Steuerkolben
- Schnelles Antwortverhalten
- Geringe Hysterese und gute Stabilität über den kompletten Volumenstrombereich
- Erhöhte Betriebssicherheit durch Schutzsieb
- Niedriger Druckverlust durch CFD optimierte Strömungsgeometrie
- Außenliegende Oberflächen durch Verzinkung vor Korrosion geschützt

KENNGRÖSSEN

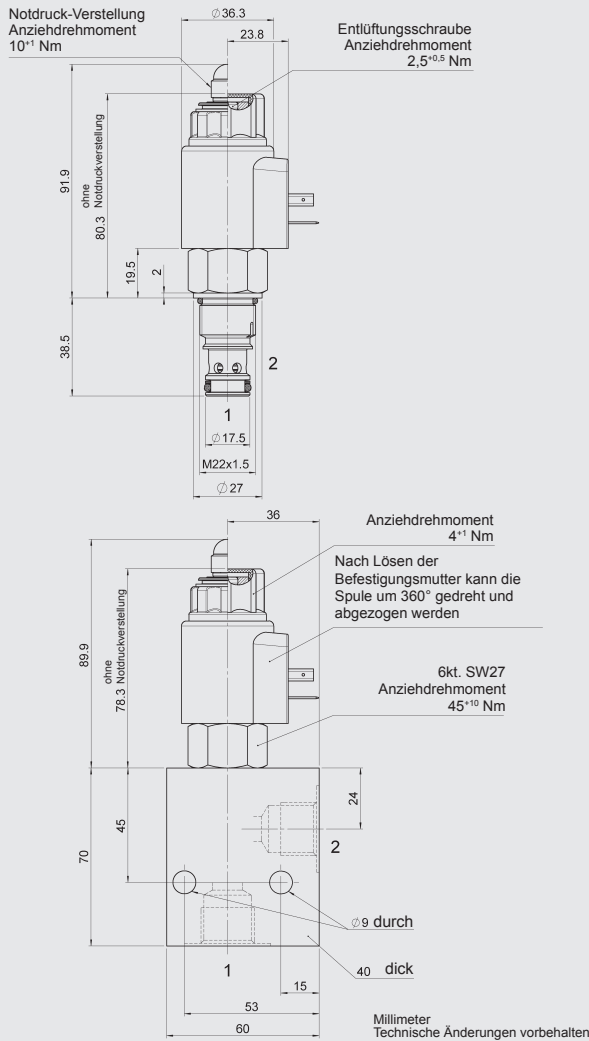
Betriebsdruck:	max. 350 bar
Volumenstrom:	max. 120 l/min
Betriebsdruckbereiche:	bis 60 bar bis 230 bar bis 350 bar
Druckflüssigkeitstemperaturbereich:	min. -30° C bis max. +100 °C
Umgebungstemperaturbereich:	min. -30 °C bis max. +60 °C
Druckflüssigkeit:	Hydrauliköl nach DIN 51524 Teil 1 und 2
Viskositätsbereich:	min. 10 mm ² /s bis max. 420 mm ² /s
Filterung:	Maximal zulässiger Verschmutzungsgrad der Betriebsflüssigkeit nach ISO 4406 Klasse 18/16/13 bis 19/17/14 oder besser
MTTF _d :	150 Jahre
Einbaulage:	beliebig
Werkstoffe:	Ventilkörper: Automatenstahl Kolben: gehärteter und geschliffener Stahl Dichtungen: NBR (Standard) FPM (optional, Druckflüssigkeitstemperaturbereich -20 °C bis +120 °C) Stützringe: PTFE Magnetspule: Stahl / Polyamid
Einbauraum:	10120A
Gewicht:	Ventil komplett 0,47 kg Nur Spule 0,23 kg

Elektronik

Steuerstrombereich:	1050 mA, 8,8 Ohm (24 Volt) 2100 mA, 2,2 Ω
Interne Leckage:	max. 170 cm ³ /min bei 350 bar und 34 mm ² /s
Ditherfrequenz:	ca. 160 Hz - 250 Hz
Schaltzeit:	bestromt: ca. 50 ms unbestromt: ca. 30 ms
Hysterese mit Dither:	2 - 4% bei I _{nenn}
Wiederholgenauigkeit:	≤ 1,5 % bei I _{nenn}
Sensitivität:	≤ 1 % von I _{nenn}
Spulenausführung:	Coil...-40-1836

Das PDBM10120AP kann ebenfalls mit Notfall-Druckeinstellung (Version -02M) geliefert werden. Dies erlaubt eine manuelle Druckeinstellung des Ventils, wenn das elektrische Signal ausfällt. Diese Einstellung sollte aber nur im Notfall getätigt werden, da sich der manuelle Wert zu dem elektrischen addiert und das System bei Wiedereinschalten der Elektrik beschädigt werden könnte.

ABMESSUNGEN



TYPENSCHLÜSSEL

PDBM10120AP - 01 M - C - N - 350 - 24 PG - 8.8

Benennung
Proportional
Druckbegrenzungsventil

Ausführung
01 = Standard

Notfall-Druckeinstellung
ohne Angabe = ohne Nothandbetätigung
M = mit Nothandbetätigung

Anschlussart
C = nur Einschraubventil (Cartridge)

Dichtungswerkstoff
N = NBR (Standard)
V = FPM

Einstelldruckbereich
60 = bis 60 bar
250 = bis 250 bar
350 = bis 350 bar

Nennspannung
12 = 12 Volt DC (2,2 Ω)
24 = 24 Volt DC (8,8 Ω)

Magnetspulenausführung (Typ 40-1836)
DC: PG = DIN Stecker nach EN175301-803
PT = AMP Junior Timer, 2 polig, radial
PL = 2 freie Litzen, 457mm lang; 0,75 mm²
PN = Deutsch Stecker, 2 polig, axial, DT04-22P-EF04
andere Anschlussarten auf Anfrage

Spulenwiderstand
2.2 = 2,2 Ohm (12 V)
8.8 = 8,8 Ohm (24 V)

Standardausführungen

Bezeichnung	Mat.-Nr.
PDBM10120AP-01-C-N-60-12PG-2.2	3122655
PDBM10120AP-01-C-N-230-12PG-2.2	3122656
PDBM10120AP-01-C-N-350-12PG-2.2	3122657
PDBM10120AP-01-C-N-60-24PG-8.8	3122622
PDBM10120AP-01-C-N-230-24PG-8.8	3122621
PDBM10120AP-01-C-N-350-24PG-8.8	3105357

Rohranschlussgehäuse

Bezeichnung	Mat.-Nr.	Werkstoff	Anschlüsse	Druck
R10120A-01X-01	395232	Stahl, verzinkt	G1/2	420 bar

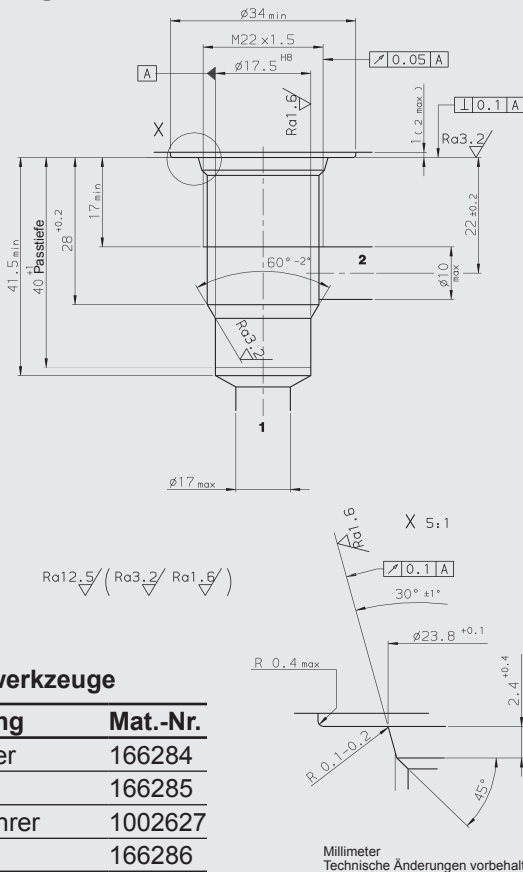
Andere Anschlussgehäuse auf Anfrage

Dichtsätze

Bezeichnung	Werkstoff	Mat.-Nr.
DICHTSATZ DB10120A...NBR	NBR	3085499
DICHTSATZ DB10120A...FPM	FPM	560222

EINBAURAUM

10120A

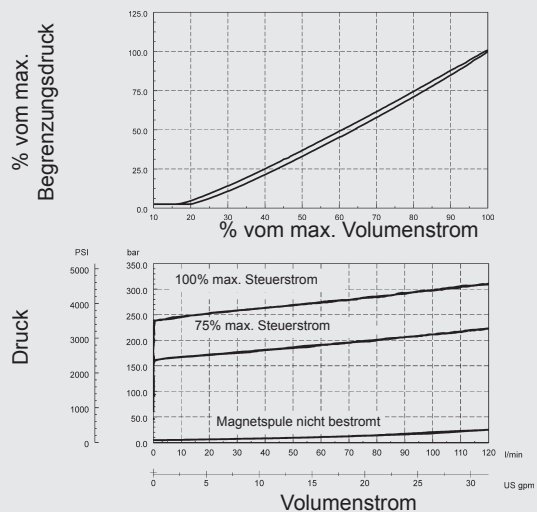


Formbohrwerkzeuge

Bezeichnung	Mat.-Nr.
Stufensenker	166284
Reibahle	166285
Gewindebohrer	1002627
Prüfdorn	166286

KENNLINIE

gemessen bei $v = 34 \text{ mm}^2/\text{l}$, $T_{01} = 46 \text{ }^\circ\text{C}$



Anmerkung

Die Angaben in diesem Prospekt beziehen sich auf die beschriebenen Betriebsbedingungen und Einsatzfälle. Bei abweichenden Einsatzfällen wenden Sie sich bitte an die entsprechenden Fachabteilungen. Technische Änderungen sind vorbehalten.

HYDAC Fluidtechnik GmbH

Justus-von-Liebig-Str.
D-66280 Sulzbach/Saar
Tel: 0 68 97 /509-01
Fax: 0 68 97 /509-598
E-Mail: flutec@hydac.com