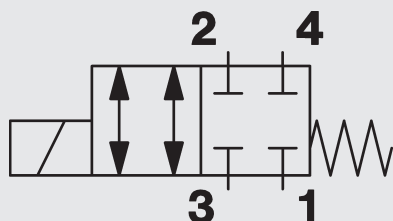
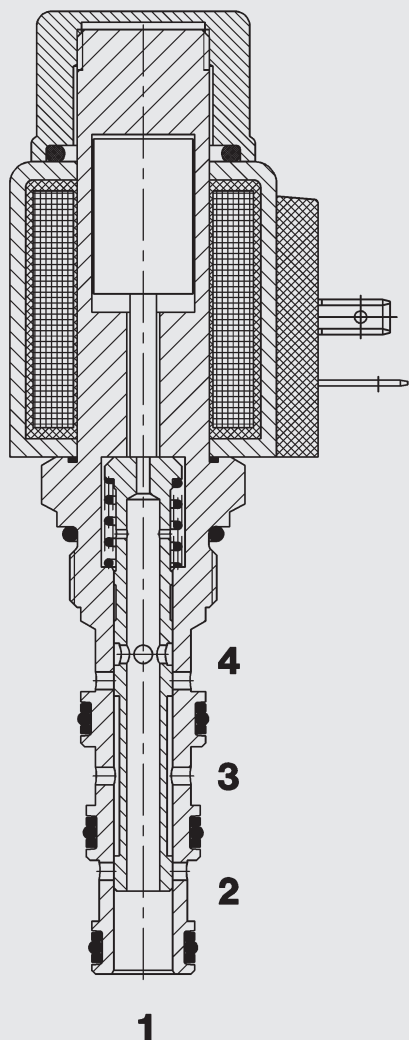


4/2-Wege Schieberventil magnetbetätigt, direktgesteuert, Einschraubventil metrisch – 350 bar WKM08140EB-01



bis 25 l/min
bis 350 bar

FUNKTION



Bei nicht bestromter Magnetspule sind alle Anschlüsse gesperrt.

Bei bestromter Magnetspule kann das Ventil von Anschluss 3 nach 2 und von Anschluss 4 nach 1 und jeweils in Gegenrichtung durchströmt werden.

ALLGEMEINES

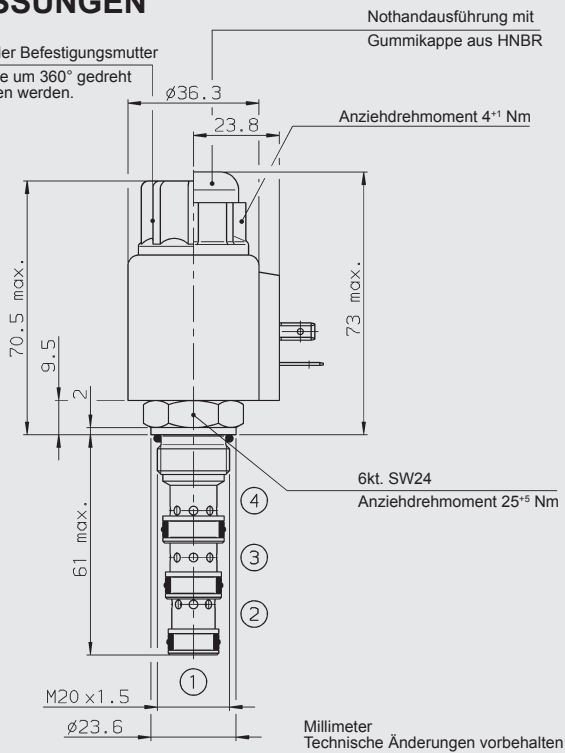
- Spulenabdichtung schützt das Magnetsystem
- Große Anzahl an Steckervarianten vorhanden
- Minimaler Verschleiß und lange Lebensdauer durch gehärteten und geschliffenen Steuerkolben
- Niedriger Druckverlust durch CFD optimierte Strömungsgeometrie
- Außenliegende Oberflächen durch Verzinkung vor Korrosion geschützt
- Hervorragende Stabilität über den kompletten Volumenstrombereich
- Kompakte Bauweise ermöglicht platzsparenden Einbau in Anschlussgehäusen und Steuerblöcken

KENNGRÖSSEN

Betriebsdruck:	max. 350 bar	
Volumenstrom:	max. 25 l/min	
Interne Leckage:	max. 150 cm ³ /min bei 250 bar und 34 mm ² /s	
Druckflüssigkeitstemperaturbereich:	min. -20 °C bis max. +100 °C	
Umgebungstemperaturbereich:	min. -20 °C bis max. +60 °C	
Druckflüssigkeit:	Hydrauliköl nach DIN 51524 Teil 1 und 2	
Viskositätsbereich:	min. 10 mm ² /s bis max. 420 mm ² /s	
Filterung:	Maximal zulässiger Verschmutzungsgrad der Betriebsflüssigkeit nach ISO 4406 Klasse 21/19/16 oder besser	
MTTF _d :	150 Jahre	
Einbaulage:	beliebig	
Werkstoffe:	Ventilkörper:	Automatenstahl
	Kolben:	gehärteter und geschliffener Stahl
	Dichtungen:	NBR (Standard) FPM (optional, Druckflüssigkeits- temperaturbereich -20 °C bis +120 °C)
	Stützringe:	PTFE
	Magnetspule:	Stahl / Polyamid
Einbauraum:	08140	
Gewicht:	Ventil komplett	0,38 kg
	Nur Spule	0,19 kg
Elektrik:		
Spannungsart:	Gleichspannungsmagnet, Wechselspannung wird mittels eines in die Spule integrierten Gleichrichters gleichgerichtet	
Nennstrom bei 20 °C:	1,5 A bei 12 V DC 0,8 A bei 24 V DC	
Spannungstoleranz:	± 15% der Nennspannung	
Einschaltdauer:	100% ED (Dauerbetrieb) bis zu max. 115% der Nennspannung bei 60°C Umgebungstemperatur	
Schaltzeit:	bestromt:	ca. 40 ms
	unbestromt:	ca. 30 ms
Spulenausführung:	Coil...-40-1836	

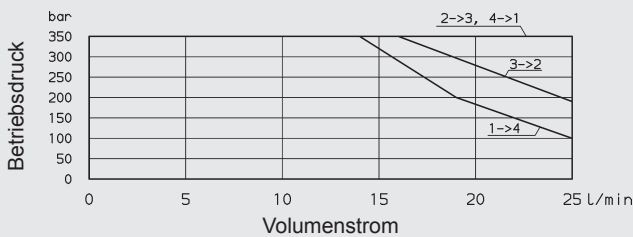
ABMESSUNGEN

Nach Lösen der Befestigungsmutter kann die Spule um 360° gedreht und abgezogen werden.



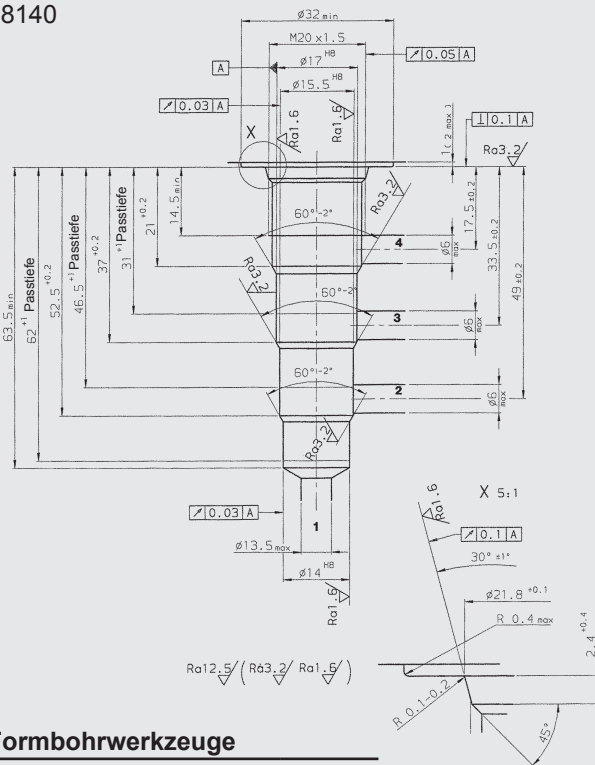
EINSATZGRENZEN

$$v = 34 \text{ cm}^2/\text{s}, T_{01} = 46 \text{ }^\circ\text{C}$$



EINBAURAUM:

08140



Formbohrwerkzeuge

Bezeichnung	Mat.-Nr.
Stufenanker (Schaft HE25)	163463
Reibahle (Schaft MK2)	163464

Millimeter Technische Änderungen vorbehalten

TYPENSCHLÜSSEL

WKM08140EB-01 M-C-N-24 DG

Benennung ————
 Wegesitzventil metrisch

Ausführung ————
 01 = Standard

Nothandbetätigung ————
 Ohne Angabe = ohne
 M = mit Nothandbetätigung

Anschlussart ————
 C = nur Einschraubventil (Cartridge)

Dichtungswerkstoff ————
 N = NBR (Standard)
 V = FPM

Nennspannung für Betätigungsmagnet ————
Gleichspannung
 12 = 12 V DC
 24 = 24 V DC

Wechselspannung (Gleichrichter in Spule integriert)
 115 = 115 V AC
 230 = 230 V AC
 andere Spannungen auf Anfrage

Magnetspulen Ausführung (Typ 40-1836) ————
 DC: DG = DIN Stecker nach EN175301-803
 DT = AMP Junior Timer, 2 polig, radial
 DK = Kostal Schraubanschluss M27 x 1
 DL = 2 freie Kabelenden 475mm lang
 DN = Deutsch Stecker, axial
 AC: AG = DIN Stecker nach EN175301-803
 andere Anschlussarten auf Anfrage

Standardausführungen

Bezeichnung	Mat.-Nr.
WKM08140EB-01-C-N-24DG	3117855
WKM08140EB-01-C-N-230AG	3117854

Rohranschlussgehäuse

Bezeichnung	Mat.-Nr.	Werkstoff	Anschlüsse	Druck
R08140-01X-01	394473	Stahl, verzinkt	G 3/8	420 bar
R08130-01X-02	393535	Stahl, verzinkt	M 14 x 1,5	420 bar

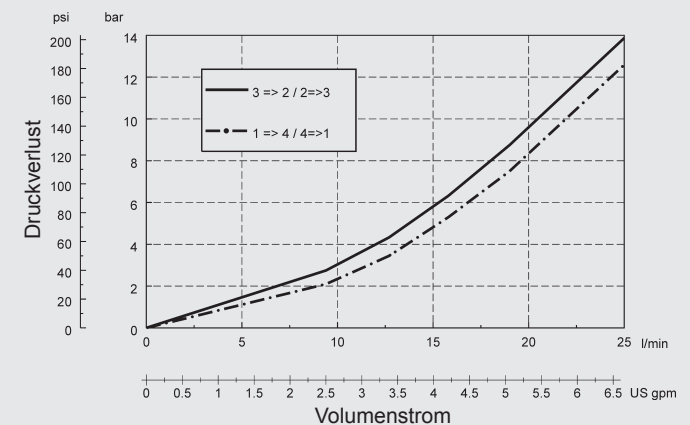
Andere Anschlussgehäuse auf Anfrage

Dichtsätze

Bezeichnung	Werkstoff	Mat.-Nr.
DICHSATZ 08130 - NBR	NBR	3164596
DICHSATZ 08130 - FPM	FPM	3183746

KENNLINIE

gemessen bei $v = 33 \text{ mm}^2/\text{s}, T_{01} = 46 \text{ }^\circ\text{C}$



Anmerkung

Die Angaben in diesem Prospekt beziehen sich auf die beschriebenen Betriebsbedingungen und Einsatzfälle. Bei abweichenden Einsatzfällen wenden Sie sich bitte an die entsprechenden Fachabteilungen. Technische Änderungen sind vorbehalten.

HYDAC Fluidtechnik GmbH

Justus-von-Liebig-Str.
D-66280 Sulzbach/Saar
 Tel: 0 68 97 /509-01
 Fax: 0 68 97 /509-598
 E-Mail: flutec@hydac.com