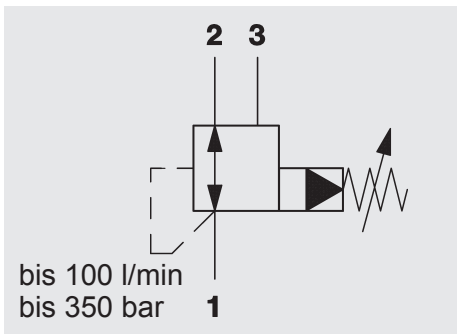
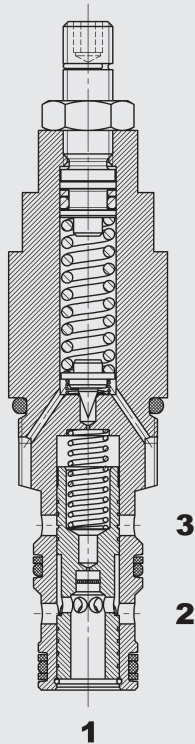


## Druckregelventil Schieberausführung, vorgesteuert Einschraubventil UNF – 350 bar DR10P-01



### FUNKTION



Das Druckregelventil DR10P ist ein vorgesteuertes, federbelastetes Schieberventil. Es hat die Aufgabe den Druck am Verbraucher konstant zu halten.

Bei Anstieg des Drucks über den an der Druckfeder voreingestellten Wert, öffnet die Vorsteuerstufe und Öl strömt von der Rückseite des Hauptkolbens zum Tankanschluss 3. Aufgrund der dadurch entstehenden Druckdifferenz bewegt sich der Hauptkolben gegen die Rückstellfeder und lässt Öl von Anschluss 2 nach 1 strömen. Dies geschieht solange, bis der Systemdruck gleich dem Federdruck ist und das Ventil wieder schließt.

Steigt der Druck am Anschluss 1 durch äußere Krafteinwirkung plötzlich an, entlastet das Ventil diesen zum Tankanschluss 3 (Maximaldruckabsicherung).

Drücke am Anschluss 3 addieren sich zum Einstelldruck des Ventils!

### ALLGEMEINES

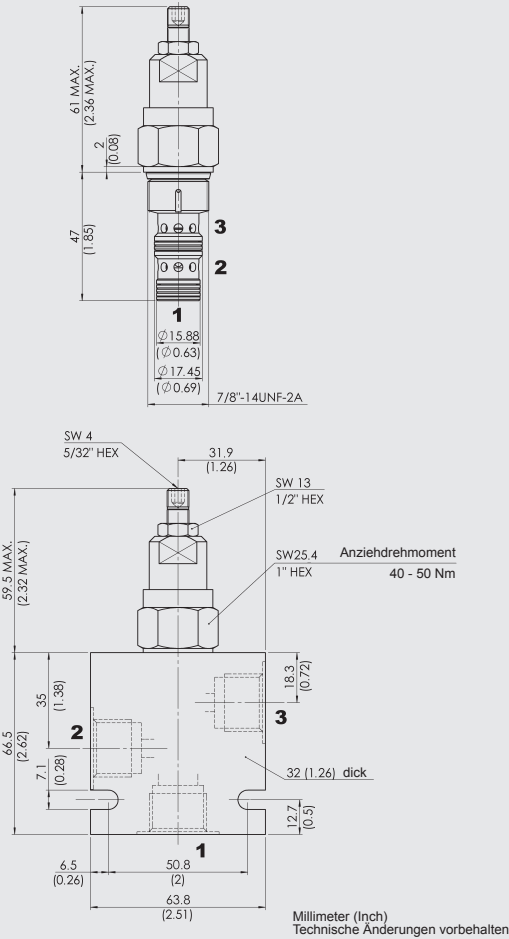
- Außenliegende Oberflächen durch Verzinkung vor Korrosion geschützt
- Minimaler Verschleiß und lange Lebensdauer durch gehärtete und geschliffene Ventileinbauteile
- Hervorragende Stabilität über den kompletten Volumenstrombereich
- Verbesserte Sicherheit durch siebgeschützte Messblende
- Optionale Druckstufen bis 345 bar
- Schnelles Antwortverhalten
- Kompaktbauweise

### KENNGRÖSSEN

Betriebsdruck:	max. 350 bar
Volumenstrom:	max. 100 l/min
Betriebsdruckbereiche:	bis 35 bar bis 62 bar bis 124 bar bis 228 bar bis 345 bar
Interne Leckage:	< 0,5 l/min bei 350 bar
Druckflüssigkeitstemperaturbereich:	min. -30 °C bis max. +120 °C
Umgebungstemperaturbereich:	min. -30 °C bis max. +60 °C
Druckflüssigkeit:	Hydrauliköl nach DIN 51524 T1 + T2
Viskositätsbereich:	min. 7,4 mm <sup>2</sup> /s bis max. 420 mm <sup>2</sup> /s
Filterung:	Zulässiger Verschmutzungsgrad der Betriebsflüssigkeit nach ISO 4406 Klasse 21/19/16 oder besser
MTTF <sub>d</sub> :	150 Jahre*
Einbaulage:	beliebig
Material:	Ventilkörper: Automatenstahl Kolben: gehärteter und geschliffener Stahl Dichtungen: NBR (Standard) FPM (optional, Temperaturbereich bis -20 °C) Stützringe: PTFE
Einbauraum:	FC10-3
Gewicht:	0,2 kg

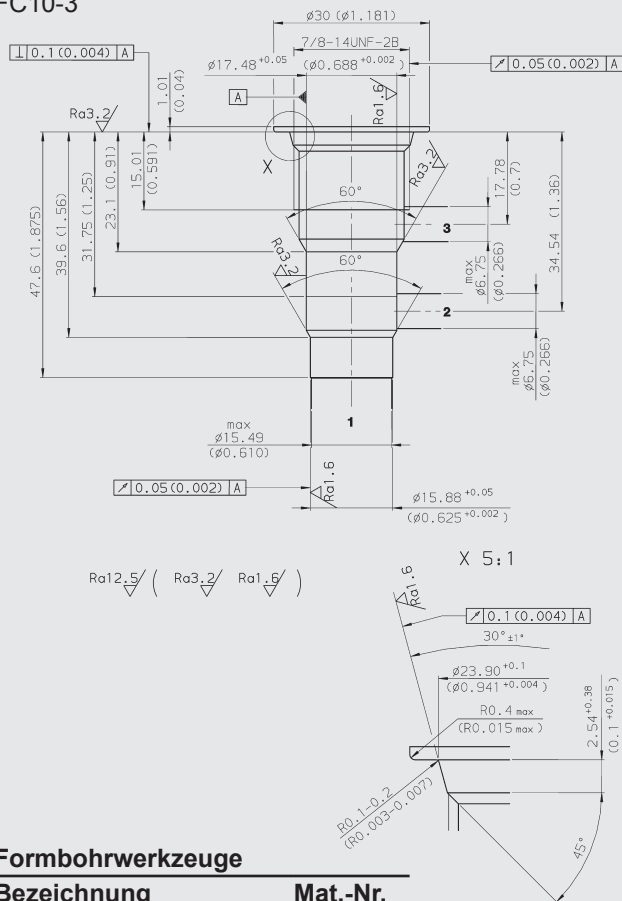
\* siehe Einsatzbedingungen und Hinweise für Ventile

## ABMESSUNGEN



## EINBAURAUM

### FC10-3



### Formbohrwerkzeuge

Bezeichnung	Mat.-Nr.
Stufensenker FC10-3	176282
Reibahle FC10-3	176283

Millimeter (Inch)  
Technische Änderungen vorbehalten

## TYPENSCHLÜSSEL

**DR10P-01 - C - N - 180 V 100**

**Benennung** \_\_\_\_\_  
Druckregelventil UNF

**Anschlussart\*** \_\_\_\_\_  
C = nur Einschraubventil (Cartridge)  
SB4 = G1/2 Anschlussgehäuse, Stahl  
AB4 = G1/2 Anschlussgehäuse, Aluminium

**Dichtungswerkstoff** \_\_\_\_\_  
N = NBR (Standard)  
V = FPM

**Einstelldruckbereich** \_\_\_\_\_  
050 = bis 35 bar  
090 = bis 62 bar  
180 = bis 124 bar  
330 = bis 228 bar  
500 = bis 345 bar  
andere Druckstufen auf Anfrage

**Einstellung** \_\_\_\_\_  
V = verstellbar mit Werkzeug (6 kt. 5/32")  
H = verstellbar mit Handknopf  
F = vom Werk eingestellt, nicht verstellbar  
K = verstellbar mit Werkzeug (6 kt. 5/32") mit Abdeckkappe

**Öffnungsdruckeinstellung** \_\_\_\_\_  
ohne Angabe = ohne Einstellung  
100 = 1000 PSI (70 bar)  
kundenspezifischer Öffnungsdruck, auf Anfrage

### Standardausführungen

Bezeichnung	Mat.-Nr.
DR10P-01-C-N-050V	3024308
DR10P-01-C-N-090V	3024309
DR10P-01-C-N-180V	3024310
DR10P-01-C-N-330V	3024311
DR10P-01-C-N-500V	3024333

### \*Rohranschlussgehäuse

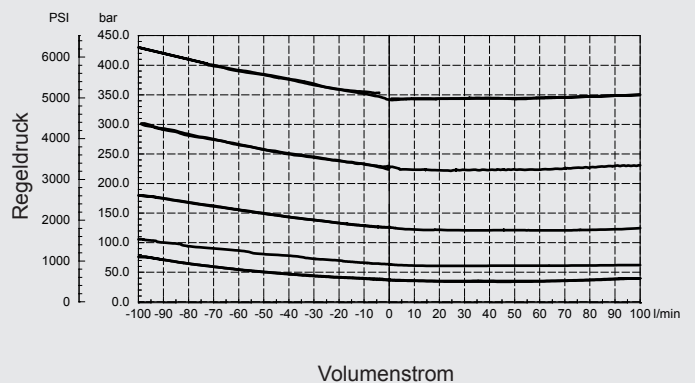
Bezeichnung	Mat.-Nr.	Werkstoff	Anschlüsse	Druck
FH103-SB4	3037697	Stahl, verzinkt	G1/2	420 bar
FH103-AB4	3038092	Alu, eloxiert	G1/2	245 bar

### Dichtsätze

Bezeichnung	Werkstoff	Mat.-Nr.
FS103-N SEAL KIT	NBR	3071274
FS103-V SEAL KIT	FPM	3049443

## KENNLINIE

gemessen bei  
 $v = 34 \text{ mm}^2/\text{s}$ ,  $T_{01} = 46 \text{ °C}$



### Anmerkung

Die Angaben in diesem Prospekt beziehen sich auf die beschriebenen Betriebsbedingungen und Einsatzfälle. Bei abweichenden Einsatzfällen wenden Sie sich bitte an die entsprechenden Fachabteilungen. Technische Änderungen sind vorbehalten.

**HYDAC Fluidtechnik GmbH**  
Justus-von-Liebig-Str.  
**D-66280 Sulzbach/Saar**  
Tel: 0 68 97 /509-01  
Fax: 0 68 97 /509-598  
E-Mail: flutec@hydac.com