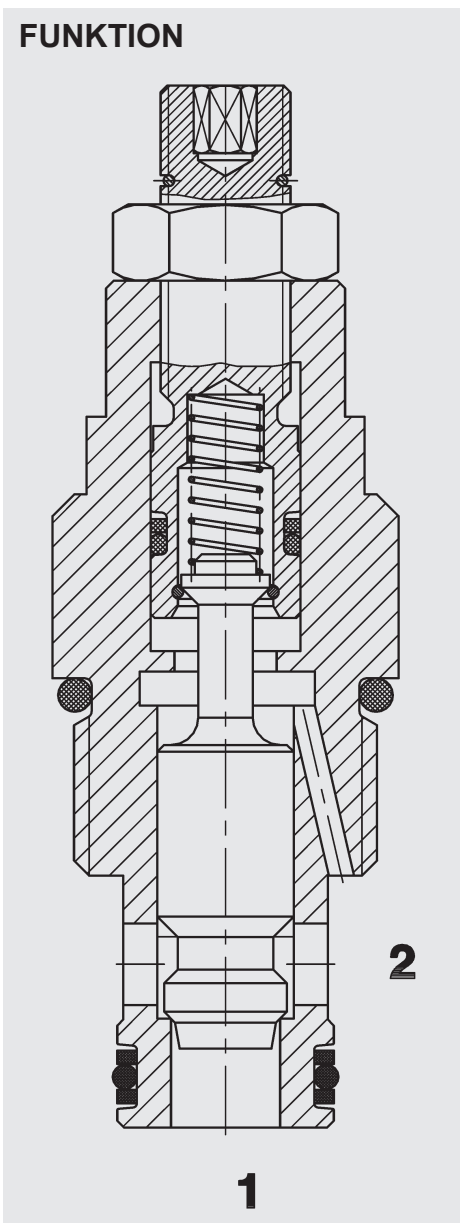


FUNKTION



Das Drosselrückschlagventil SDR10A-01 ist ein einstellbares, hydraulisch gesteuertes, federbelastetes Schieberventil. Je nach Drosselstellung regelt es den Volumenstrom von Anschluss 2 nach 1. Von Anschluss 1 nach 2 kann es frei durchströmt werden. Es ist nicht druckkompensiert, d.h. der Volumenstrom ist abhängig von der Viskosität und dem Druckabfall.

Drosselrückschlagventil Freier Rückfluss Einschraubventil UNF – 350 bar SDR10A-01

UNF

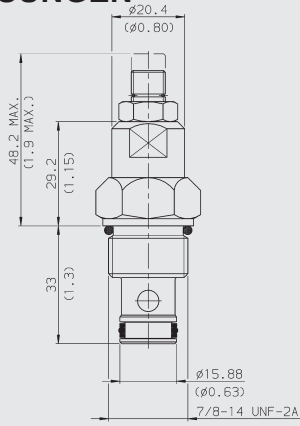
ALLGEMEINES

- Außenliegende Oberflächen durch Verzinkung vor Korrosion geschützt
- Alle Ventiltteile aus hochfestem Stahl mit gehärteten und geschliffenen Komponenten für minimalen Verschleiß und lange Lebensdauer
- Hervorragende Stabilität über den kompletten Volumenstrombereich
- Rückfluß möglich (Spülfunktion)

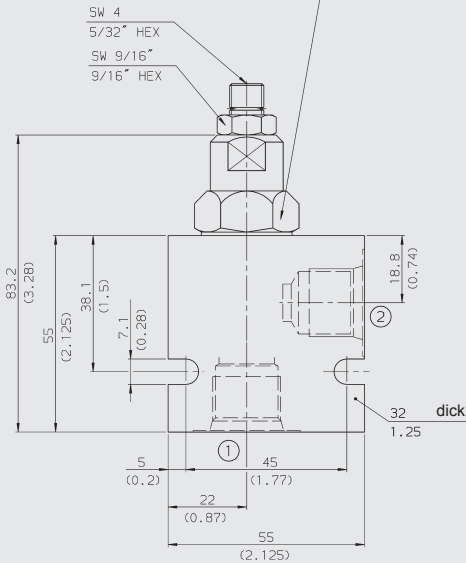
KENNGRÖSSEN

Betriebsdruck:	max. 350 bar
Volumenstrom:	max. 160 l/min
Interne Leckage:	max. 0,5 l/min bei 350 bar
Druckflüssigkeitstemperaturbereich:	min. -30°C bis max. +100 °C
Umgebungstemperaturbereich:	min. -30°C bis max. +100 °C
Druckflüssigkeit:	Hydrauliköl nach DIN 51524 T1 + T2
Viskositätsbereich:	min. 10 mm ² /s bis max. 420 mm ² /s
Filterung:	Zulässiger Verschmutzungsgrad der Betriebsflüssigkeit nach ISO 4406 Klasse 21/19/16 oder besser
MTTF _d :	150 Jahre
Einbaulage:	beliebig
Werkstoffe:	Ventilkörper: Stahl Drosselspindel: gehärteter und geschliffener Stahl Dichtungen: NBR (Standard) FPM (optional, Temperaturbereich -20 °C bis +120 °C)
	Stützringe: PTFE
Einbauraum:	FC10-2
Gewicht:	0,15 kg

ABMESSUNGEN



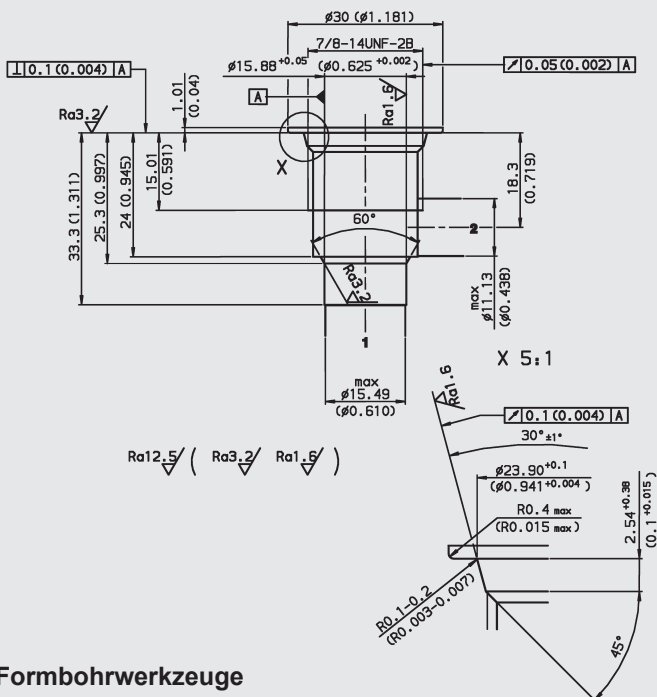
1" 6kt Anziehdrehmoment 40–50 Nm
(29,5–37 ft-lbs)



Millimeter (inch)
Technische Änderungen vorbehalten

EINBAURAUM

FC10-2



Formbohrwerkzeuge

Bezeichnung	Mat.-Nr.
Stufensenker FC10-2	176379
Reibahle FC10-2	165706

Millimeter (inch)
Technische Änderungen vorbehalten

TYPENSCHLÜSSEL

SDR10A-01 - C - N - 15 V

Benennung _____
Drosselrückstellventil UNF

Anschlussart* _____
C = nur Einschraubventil (Cartridge)
SB4 = G1/2 Anschlussgehäuse, Stahl
SS8 = SAE-8 Anschlussgehäuse, Stahl
AB4 = G 1/2 Anschlussgehäuse, Aluminium
AS8 = SAE-8 Anschlussgehäuse, Aluminium

Dichtungswerkstoff _____
N = NBR (Standard)
V = FPM (optional)

Vorspannungsfeder _____
15 = 1,0 bar (15 psi)

Verstelloption _____
V = Verstellbar mit Werkzeug (6-kt 5/32")
H = Handknopf

Standardausführungen

Bezeichnung	Mat.-Nr.
SDR10A-01-C-N-15V	3009854
SDR10A-01-C-N-15N	3064820

*Rohranschlussgehäuse

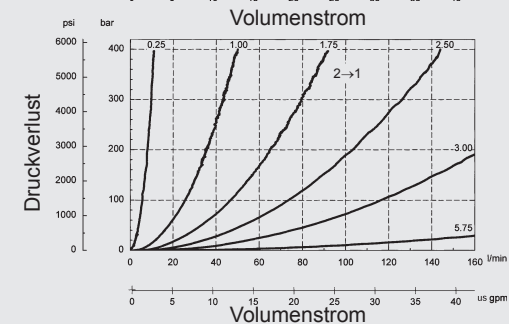
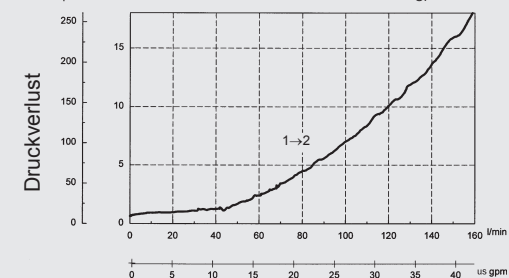
Bezeichnung	Mat.-Nr.	Werkstoff	Anschlüsse	Druck
FH102-SB4	3037594	Stahl, verzinkt	G1/2	420 bar
FH102-AB4	3037777	Aluminium, natur eloxiert	G1/2	245 bar

Dichtsätze

Bezeichnung	Werkstoff	Mat.-Nr.
FH102-N SEAL KIT	NBR	3033872
FH102-V SEAL KIT	FPM	3051757

KENNLINIE

gemessen bei $v = 34 \text{ mm}^2/\text{s}$, $T_{01} = 46 \text{ °C}$



ANMERKUNG

Die Angaben in diesem Prospekt beziehen sich auf die beschriebenen Betriebsbedingungen und Einsatzfälle. Bei abweichenden Einzelfällen wenden Sie sich bitte an die entsprechenden Fachabteilungen. Technische Änderungen sind vorbehalten.

HYDAC Fluidtechnik GmbH
Justus-von-Liebig-Str.
D-66280 Sulzbach/Saar
Tel: 0 68 97 /509-01
Telefax: 0 68 97 /509-598
E-Mail: flutec@hydac.com